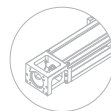
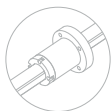
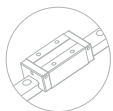




TBI *TBIMOTION*® **传动系统元件**

线性滑轨 | 滚珠花键 | 滚珠螺杆 | 旋转系列 | 单轴机器人



TBI MOTION 简介

全球传动 TBI MOTION 致力于传动元件事业、掌握关键核心技术，专注创新研发与设计，拥有多项产品设计专利并且通过 ISO9001、ISO14001、ISO45001 认证及台湾精品奖肯定，是兼顾专业制造及解决方案的最佳伙伴，期待与您共创美好新未来。

理念 / 以诚信经营，创造优势环境与服务，创新客户需求共创双赢。

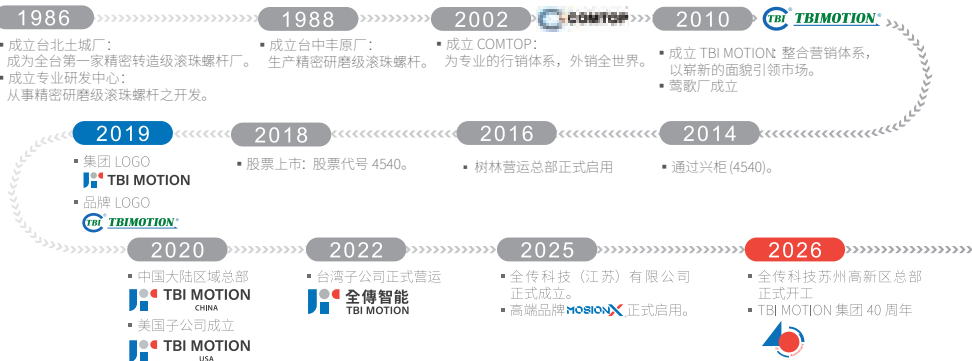
使命 / 在传动元件领域，成为兼具高品质专业制造及解决方案的最佳伙伴。

愿景 / TBI MOTION 传动全球机械；实现科技的无限可能。



TBI MOTION 台湾总公司

企业演进史



品质政策



高性能



高刚性



高动力



耐久性



易维修



雷射导测



轮廓量测



投影量测



硬度测试



金相检测



扭力测试



精度量测



耐久性测试

应用范围

传动元件专业制造厂

TBI MOTION 产品线齐全、MIT 台湾制造生产，主要产品：滚珠螺杆、线性滑轨、滚珠花键、旋转式滚珠螺杆 / 花键、单轴机器人、直线轴承、联轴器、螺杆支撑座 .. 等。在各领域均有优异的成绩，同时提供客户技术支援、产业分析等差异化服务，是提供您解决方案的最佳伙伴。

产品的应用范围非常广泛，实际应用于以下产业：



经销据点

全球传动集团成立国际专业销售团队，不断超越自我与国际接轨，并拓展经销据点遍布全球，持续挑战更宽广的未来。

【子公司】

全传智能科技股份有限公司

全传科技（苏州）有限公司

TBI MOTION TECHNOLOGY(USA) LLC

台湾 Taiwan
中国 China
韩国 Korea
泰国 Thailand
越南 Vietnam
新加坡 Singapore
马来西亚 Malaysia

日本 Japan
印尼 Indonesia
美国 United States
巴西 Brazil
德国 Germany
义大利 Italy
荷兰 Netherlands

法国 France
匈牙利 Hungary
罗马尼亚 Romania
斯洛伐克 Slovakia
乌克兰 Ukraine
土耳其 Turkey
芬兰 Finland

波兰 Poland
奥地利 Austria
葡萄牙 Portugal
英国 United Kingdom
澳洲 Australia



产品总览

// 线性滑轨

世界标准 TR-V



世界标准 TR-F



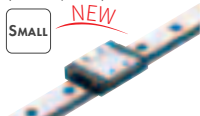
智慧型 SR-V



智慧型 SR-F



微型 TM-N/W
(标准版/宽版)



// 滚珠花键

SLF



SLT



SOF



SOT



SGF



// 旋转系列

螺帽旋转式滚珠螺杆
RFBY



旋转式滚珠花键
RLBF



精密滚珠螺杆花键
RBBY



精密滚珠螺杆花键
RBLY



螺帽旋转式滚珠螺杆
RFSY



旋转式滚珠花键
RLSF



精密滚珠螺杆花键
RSSY



精密滚珠螺杆花键
RSLY



滚珠螺杆

<p>SFA</p>  <p> 台湾精品 2021</p>	<p>SFB</p>  <p></p>	<p>SFJ</p>  <p></p>	<p>SFNU</p>  <p></p>
<p>SFNI</p> 	<p>SCNH</p>  <p></p>	<p>SFY (高Dm-N值)</p>  <p> 台湾精品 2015</p>	<p>SFYA (高Dm-N值)</p>  <p>NEW  台湾精品 2022</p>
<p>SFV</p>  <p></p>	<p>XSV</p>  <p></p>	<p>SFK</p>  <p>SMALL</p>	<p>SCI</p> 
<p>BSH</p> 	<p>SFM</p>  <p></p>	<p>ICON 说明</p> <p> 微小型  铣床专用  滑台专用  高速重负载型  DIN认证</p>	

方形螺帽

SFSQ

NEW



一体式双螺帽

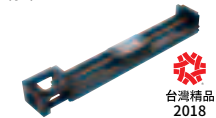
OFU OFI OFV



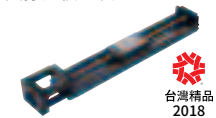
 

单轴机器人

标准型 KP



支撑座低组装型 KP



防尘铝护盖 KP



配件

螺杆支撑座



直线轴承



联轴器



1-1 线性滑轨的优点	A02
1-2 线性滑轨的选定步骤	A05
1-3 线性滑轨的负荷与寿命	A06
1-4 摩擦力	A13
1-5 工作负荷	A14
1-6 等效系数及负荷	A20
1-7 平均负荷计算	A28
1-8 计算例	A32
1-9 精度设计	A40
1-10 预压与刚性	A42
1-11 线性滑轨的安装	A44
1-12 润滑	A56
1-13 线性滑轨使用注意事项	A57
2-1 线性滑轨系列型式	A58
2-2 TR 系列世界标准 / SR 系列智慧型滚珠型线性滑轨	A59
2-2-3 TR / SR系列型式	A60
2-2-4 TR / SR系列现配型公称代号	A61
2-2-5 TR / SR系列单出型公称代号	A62
TRH-V 高组装系列规格尺寸表	A64
TRH-F 高组装系列规格尺寸表	A66
TRS-V 低组装系列规格尺寸表	A68
TRS-F 低组装系列规格尺寸表	A70
SRH-V 高组装系列规格尺寸表	A72
SRH-F 高组装系列规格尺寸表	A74
SRS-V 低组装系列规格尺寸表	A76
SRS-F 低组装系列规格尺寸表	A78
2-3 轨道的标准长度与最大长度	A80
2-4 滑轨型式	A81
2-5 精度等级	A82
2-6 预压选用	A84
2-7 油嘴位置	A85
2-8 油嘴型式	A86
2-9 强化防尘 / 自润式线性滑轨	A88
2-10 防尘 / 配件	A93
2-11 摩擦力	A98
2-12 安装面建议容许误差	A99
3-1 微小型线性滑轨	A100
3-1-1 TM 系列特色	A100
3-1-2 选定流程	A101
3-1-3 负荷与寿命	A106
3-1-4 预压选用	A120
3-1-5 导轨形式	A123
3-1-6 选定型录规格	A124
3-1-7 安装流程	A126
3-1-8 TM 系列公称代号	A132
TM 不锈钢标准型微轨规格尺寸表	A134

A

TM 不锈钢宽幅型微轨规格尺寸表	A136
TM 碳钢标准型微轨规格尺寸表	A138
TM 碳钢宽幅型微轨规格尺寸表	A140
4-1 线性滑轨配件适用表/组合表	A142

B

1-1 TBI MOTION滚珠花键结构与优点	B02
1-2 滚珠花键的选定流程	B05
2-1 花键轴的强度设计分析	B06
2-2 预测寿命	B14
2-3 计算使用寿命实例	B18
2-4 选择预压	B22
2-5 精度设计	B24
2-6 润滑	B26
2-7 材料与表面处理	B26
2-8 使用注意事项	B27
2-9 安装	B28
3-1 SL系列产品规格说明	B30
SLF系列规格尺寸表	B34
SLT系列规格尺寸表	B36
3-2 SO系列产品规格说明	B38
SOF系列规格尺寸表	B42
SOT系列规格尺寸表	B44
3-3 SG系列产品规格说明	B46
SGF系列规格尺寸表	B50

Ball Spline



1-1 滚珠螺杆的特长	C02
1-2 滚珠螺杆的选定步骤	C04
1-3 精度设计	C05
1-4 螺杆轴设计	C10
1-5 驱动扭矩	C16
1-6 螺帽设计	C18
1-7 刚性检讨	C21
1-8 定位精度	C24
1-9 寿命设计	C26
1-10 滚珠螺杆使用之注意事项	C32
2-1 滚珠螺杆的公称代号	C36
2-2 精密研磨级滚珠螺杆系列	C39
2-2-1 TBI MOTION 精密研磨级螺帽型式	C39
SFA 精密研磨级系列规格尺寸表	C44
SFB 精密研磨级系列规格尺寸表	C45
SFJ 精密研磨级系列规格尺寸表	C46
SCNH 精密研磨级系列规格尺寸表	C47
SFNU/SFU 精密研磨级系列规格尺寸表	C48
OFU 精密研磨级系列规格尺寸表	C49
SFNI/SFI/SFM 精密研磨级系列规格尺寸表	C50
OFI 精密研磨级系列规格尺寸表	C51
SFV 精密研磨级系列规格尺寸表	C52
OFV 精密研磨级系列规格尺寸表	C53
SFY 精密研磨级系列规格尺寸表	C54
SFYA 精密研磨级系列规格尺寸表	C55
SCNI/SCI 精密研磨级系列规格尺寸表	C56
SFK 精密研磨级系列规格尺寸表	C57
BSH 精密研磨级系列规格尺寸表	C58
SFSQ 精密研磨级系列规格尺寸表	C59
XSV 精密研磨级系列规格尺寸表	C60
2-3 转造级滚珠螺杆	C65
2-3-1 转造级滚珠螺杆介绍	C65
2-3-2 TBI MOTION 转造级滚珠螺杆特色	C65
2-3-3 转造级滚珠螺杆公称代号	C65
2-3-4 转造级滚珠螺杆的预压	C68
2-4 转造级滚珠螺杆系列	C69
2-4-1 TBI MOTION 转造级螺帽型式	C69
SFA 转造级系列规格尺寸表	C73
SFB 转造级系列规格尺寸表	C74
SFJ 转造级系列规格尺寸表	C75
SCNH 转造级系列规格尺寸表	C76
SFNU/SFU 转造级系列规格尺寸表	C77
SFNI/SFI/SFM 转造级系列规格尺寸表	C78
SFV 转造级系列规格尺寸表	C79
SFY 转造级系列规格尺寸表	C80
SFYA 转造级系列规格尺寸表	C81
XSY/XCYA 转造级系列规格尺寸表	C82
SCNI/SCI 转造级系列规格尺寸表	C83
SFK 转造级系列规格尺寸表	C84
BSH 转造级系列规格尺寸表	C85
SFSQ 转造级系列规格尺寸表	C86
2-5 滚珠螺杆重量表	C87

D

Rotary Series

1-1 旋转系列(一体式)零组件的优点	D02
1-2 精度设计	D05
1-3 RFBY安装范例	D10
1-4 RBBY安装范例	D11
1-5 旋转系列产品规格说明	D12
RFBY螺帽旋转式滚珠螺杆规格尺寸表	D14
RLBF 螺帽旋转式滚珠螺杆规格尺寸表	D15
RBBY 精密滚珠螺杆花键规格尺寸表	D16
RBLY精密滚珠螺杆花键规格尺寸表	D18
RFSY 螺帽旋转式滚珠螺杆规格尺寸表	D20
RLSF 螺帽旋转式滚珠花键规格尺寸表	D21
RSSY精密滚珠螺杆花键规格尺寸表	D22
RSLY精密滚珠螺杆花键规格尺寸表	D24
1-6 旋转系列重量表	D26

E

Single Axis Actuator

1-1 单轴机器人的特长	E02
1-2 单轴机器人的特色	E03
1-3 周边配件的选购	E04
1-4 精度设计	E08
1-5 最大速度	E09
1-6 寿命的计算	E10
1-7 润滑	E13
1-8 KP产品系列	E14
KP26 (标准型)	E14
KP26 (标准型含护盖)	E15
KP26 (支撑座低组装)	E16
KP33 (标准型)	E17
KP33 (标准型含护盖)	E18
KP33 (支撑座低组装)	E19
KP33 (轻载型)	E20
KP33 (轻载型含护盖)	E21
KP33 (轻载型支撑座低组装)	E22
KP46 (标准型)	E23
KP46 (标准型含护盖)	E24
KP46 (支撑座低组装)	E25
KP46 (轻载型)	E26
KP46 (轻载型含护盖)	E27
KP46 (轻载型支撑座低组装)	E28
1-9 适用马达对照表	E29

Index

F

Linear Ball
Bearing

1-1 直线轴承的规格	F02
LM系列规格尺寸表(标准式)	F02
LM-L系列规格尺寸表(标准式加长)	F03
LF系列规格尺寸表(法兰式)	F04
LF-L系列规格尺寸表(法兰式加长型)	F05
LU/LP系列(铝外座直线轴承式)	F06
SF/WV系列(心轴)	F07
SS系列规格尺寸表(心轴支撑座)	F08

G

Support Unit
of Ball Screw

1-1 螺杆支撑座总类	G02
1-2 螺杆支撑座安装步骤	G04
1-3 螺杆支撑座规格	G06
BK系列(螺杆支撑座固定端)	G06
BF系列(螺杆支撑座支持端)	G10
EK系列(螺杆支撑座固定端)	G12
EF系列(螺杆支撑座支持端)	G16
FK系列(螺杆支撑座固定端)	G18
FF系列(螺杆支撑座支持端)	G22

H

Coupling

1-1 可挠性联轴器	H02
SRJ可挠性联轴器规格表	H02
性能	H03

线性滑轨



1-1 线性滑轨的优点	A02
1-2 线性滑轨的选定步骤	A05
1-3 线性滑轨的负荷与寿命	A06
1-4 摩擦力	A13
1-5 工作负荷	A14
1-6 等效系数及负荷	A20
1-7 平均负荷计算	A28
1-8 计算例	A32
1-9 精度设计	A40
1-10 预压与刚性	A42
1-11 线性滑轨的安装	A44
1-11-1 基准面的表示	A44
1-11-2 基准轴的表示	A45
1-11-3 滑轨接牙件	A46
1-11-4 常见安装线性滑轨的模式	A47
1-11-5 常用线性滑轨固定的模式	A48
1-11-6 线性滑轨安装使用注意事项	A49
1-12 润滑	A56
1-13 线性滑轨使用注意事项	A57
2-1 线性滑轨系列型式	A58
2-2 TR 系列世界标准 / SR 系列智慧型滚珠型线性滑轨	A59
2-2-3 TR / SR 系列型式	A60
2-2-4 TR / SR 系列现配型公称代号	A61
2-2-5 TR / SR 系列单出型公称代号	A62
2-3 轨道的标准长度与最大长度	A80
2-4 滑轨型式	A81
2-5 精度等级	A82
2-6 预压选用	A84
2-7 油嘴位置	A85
2-8 油嘴型式	A86
2-9 强化防尘 / 自润式线性滑轨	A88
2-10 防尘 / 配件	A93
2-11 摩擦力	A98
2-12 安装面建议容许误差	A99
3-1 微小型线性滑轨	A100
3-1-8 TM 系列公称代号	A132
4-1 线性滑轨配件适用表 / 组合表	A142

1-1 线性滑轨的优点

■ 1-1-1 高定位精度

由于线性滑轨移动时摩擦力非常小，属于滚动摩擦，只需极小的动力即可驱动平台，因为摩擦力小，故而摩擦所产生的热极小，相较于传统的滑动方式，可大幅降低运行轨道接触面的磨损，能长时间维持高定位精度、行走精度与低磨损。

■ 1-1-2 高刚性

由于滑轨与轨道采用四方向等负荷设计，故对于来自于各方向之负荷，都须具有足够的抵抗强度，且具备自动调心之能力，可允许较大的安装误差使加工较容易，并可施予足够的预压量以获得高刚性。

■ 1-1-3 保养维护容易

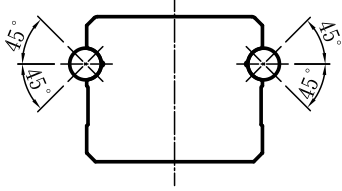
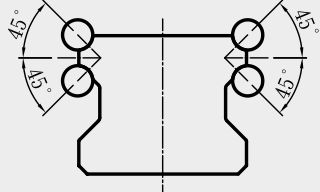
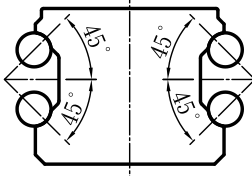
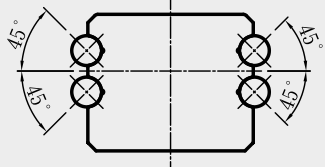
相较于传统的滑动系统，均有对于运行的轨道面进行铲花或研磨的动作，因滑动所产生的磨耗往往使得机台一段时间就必须重新铲花或研磨，旷日费时且成本极高，线性滑轨具有互换性，若进行更换或维修即可恢复机台之正常运作。

■ 1-1-4 高速性

因滑块与轨道及钢珠采用滚动的点接触，故摩擦系数极小且不易生热，而仅需极小之动力即可驱动机台运行，因为所需的驱动力小且功率消耗又低，故较滑动装置更适合于高速运行之场合使用。

■ 1-1-5 无间隙高机械效率

表 1.1.1

滑轨简图	特性、功能性
	<ul style="list-style-type: none"> ● 二排式钢珠 ● 哥德式四点 45°-45°接触 ● 钢珠与牙型接触点能保持不变 ● 刚性稳定性高 ● 二排设计便能四方向等负荷
	<ul style="list-style-type: none"> ● 四排式钢珠 ● 圆弧式两点 45°-45°接触 (DF 组合结构) ● 四排的排列结构, 具四方向等负荷, 高刚性 ● 自动调心能力, 可吸收安装误差
	<ul style="list-style-type: none"> ● 四排式钢珠 ● 圆弧式两点 45°-45°接触 (DB 组合结构) ● 四排的排列结构, 具四方向等负荷, 高刚性 ● 低摩擦阻力, 运行顺畅度佳
	<ul style="list-style-type: none"> ● 四排式钢珠 ● 哥德式两点 45°-45°接触, 轻预压 · 两点接触 ● 哥德式两点 45°-45°接触, 重预压 · 四点接触 ● 相较于传统 DB 型式的结构, 抵抗力矩的刚性佳

1-1 线性滑轨的优点

设计优劣比较表

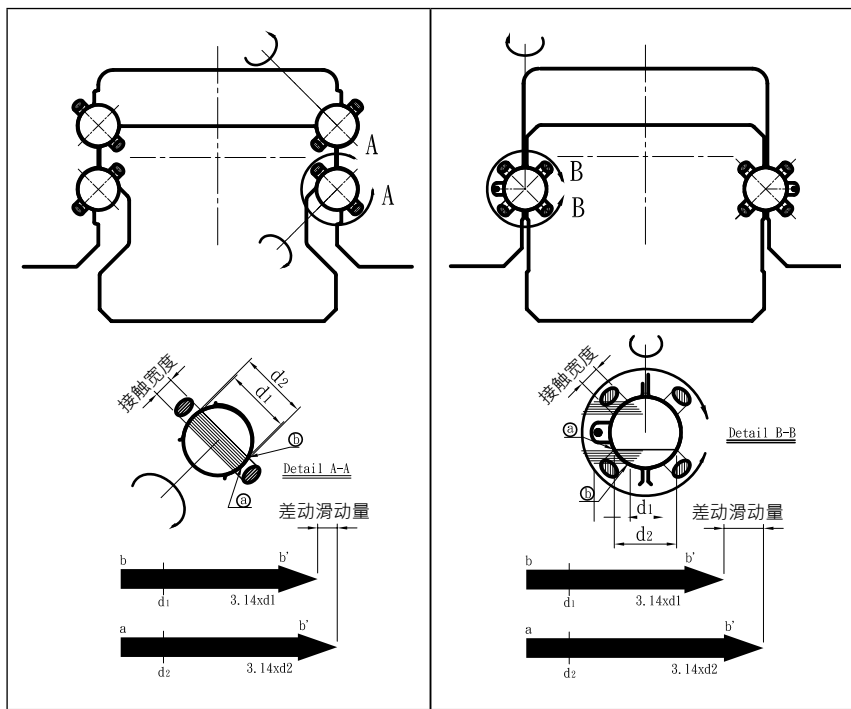


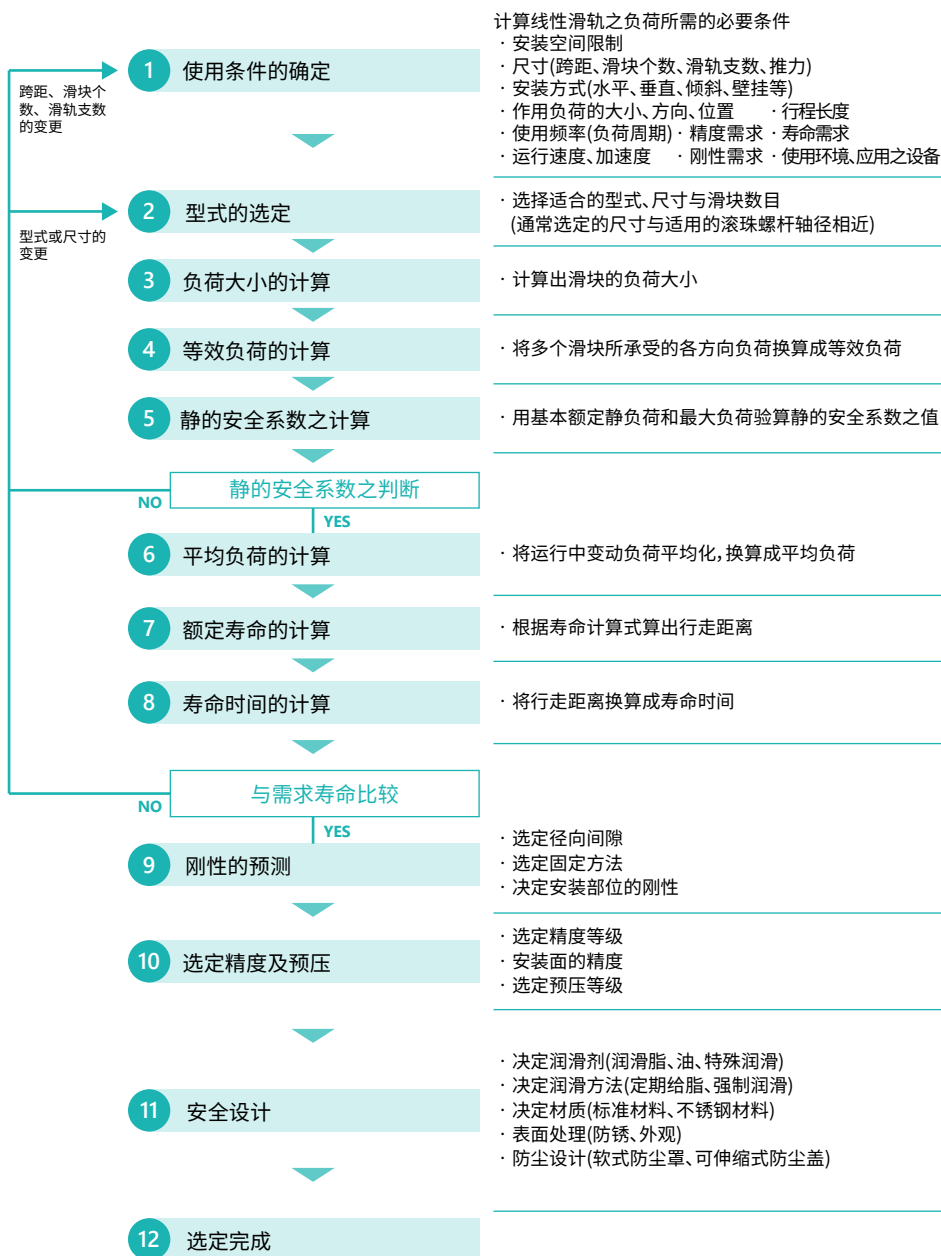
图 1.1.1.1 四排钢珠等负荷设计

图 1.1.1.2 两排钢珠哥德式设计

如上图所示，钢珠每旋转一周仅由内侧接触圆的周长 (πd_1) 与外侧接触圆的周长 (πd_2) 之差产生了滑动（这种滑动称为差动滑动），这两者之差如增大，钢珠则边滑动，摩擦系数会增大数十倍，因而摩擦阻力急剧增大。因此，即使在加有预压方式或工作负荷时，钢珠在负荷方向以两点接触， d_1 与 d_2 相差极小，因而差动滑动小，进而可以得到很好的滚动运动，提高效率。

1-2 线性滑轨的选定步骤

■ 1-2-1 线性滑轨的选定步骤流程图



1-3 线性滑轨的负荷与寿命

使用直线系统时，在决定及选择各产品的规格与型号，会依据使用条件，对负荷量寿命进行计算。负荷量的验算，是利用基本额定静负荷 (C_0)，求出静安全系数，而寿命的验算是利用基本额定动负荷 (C) 来计算额定寿命，再依据这些数据来判定直线系统所选择的型号是否适合需求。

直线系统的寿命是根据在滚动面或滚动体上，由于循环时力的作用，使材料产生因疲劳所发生的表面剥落 (金属表面的鱼鳞状剥落) 时所运行的总距离。

基本额定负荷 (C_0)：直线运动系统的基本额定负荷有二种，一种是确定静态容许负荷极限称为基本额定静负荷 (C_0)，另一种是计算使用寿命时必须使用到的基本额定动负荷 (C)。

A

线性滑轨

■ 1-3-1 基本额定静负荷 (C_0) 的定义

直线系统静止或低速运动的状态下，承受到过大负荷或受到冲击负荷情况时，在滚动面或滚动体之间会发生局部的永久变形，这永久变形量若超出某个极限时，就会影响整个直线系统及影响运行的顺畅性。

基本额定静负荷就是依产生最大应力之接触面，使滚动体与滚动面的永久变形量之总和达到滚动体直径成为万分之一倍时，在直线系统中是以径向负荷来定义；因此，基本额定静负荷被当作所容许负荷的极限值。

■ 1-3-2 基本容许静力矩 (M_x, M_y, M_z)

线性滑轨承受施加作用力矩时，使线性滑轨发生轨道沟槽及钢珠的永久变形，当永久变形量达到钢珠直径的万分之一时，我们称这种作用力矩为滑座的基本容许静力矩。而 M_x 、 M_y 、 M_z 为在线轨 x 、 y 、 z 三个轴向上的值。

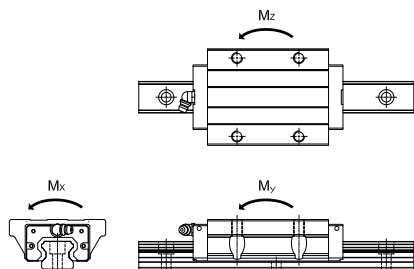


图 1.3.1

■ 1-3-3 静态安全系数 f_s

$$f_s = \frac{C_0}{P} \text{ or } \frac{M_0}{M}$$

f_s : 静态安全系数
 C_0 : 基本额定静负荷 (kg)
 M_0 : 容许静力矩 (kg-mm)
 P : 计算荷重 (kg)
 M : 计算力矩量 (kg-mm)

直线系统在静止或运动中振动、冲击、启动或停止所引起的惯性力作用，均会作用在直线运动系统上，对于这样的负荷，静态安全系数是必须被考虑到的。静态安全系数 f_s 是依据直线系统负荷能力【基本额定静负荷 (C_0)】，作用在直线系统的负荷多少倍来表示。如上式所示：

计算作用在导轨上的负荷有寿命计算时，平均负荷与计算静态安全系数时所需的最大负荷，特别是启动停止很激烈的场合，或切削负荷作用的场合及悬臂负荷所引起的大力矩作用的场合等，有时会产生意想不到的大负荷，(不管是启动或停止)是否适合，下表表示静态安全系数之基准值。

表 1.3.1 静态安全系数 f_s

使用机械	负荷条件	f_s 的下限
一般产业机械	没有振动冲击时	1.0-1.3
	有振动冲击作用时	2.0-3.0
机床	没有振动冲击时	1.0-1.5
	有振动冲击作用时	2.5-7.0

径向负荷很大时	$\frac{f_h \cdot f_t \cdot f_c \cdot C_0}{P_R} \geq f_s$	f_s : 静态安全系数 C_0 : 基本额定静负荷 (径向方向) (kg) C_{0L} : 基本额定静负荷 (反径向方向) (kg) C_{0T} : 基本额定静负荷 (横方向) (kg) P_R : 计算负荷 (径向方向) (kg) P_L : 计算负荷 (反径向方向) (kg) P_T : 计算负荷 (横方向) (kg)
反径向负荷很大时	$\frac{f_h \cdot f_t \cdot f_c \cdot C_{0L}}{P_L} \geq f_s$	f_h : 硬度系数 (图 1.3.2) f_t : 温度系数 (图 1.3.3) f_c : 接触系数 (表 1.3.2)
横向负荷很大时	$\frac{f_h \cdot f_t \cdot f_c \cdot C_{0T}}{P_T} \geq f_s$	

1-3 线性滑轨的负荷与寿命

■ 1-3-4 额定寿命 (L)

即使同一批制造出来的产品，在相同的条件下运动，直线运动系统的寿命也会有些许的差异。因此，为了确定直线运动系统的寿命，一般使用下列定义的额定寿命。所谓的额定寿命 (L) 是指一批相同规格的直线运动系统在同样的条件下运动时，其中的 90% 不产生表面疲劳剥落的现象所能行走的总运行距离，当直线运动系统承受负荷并运动时，为计算其寿命，要使用基本额定动负荷。

■ 1-3-5 基本额定动负荷 (C)

所谓的基本额定动负荷 (C)，是指一批相同规格的直线运动系统在同样条件下运动时，当其滚动体为钢珠时，其额定寿命为 50 km，而其滚动体为滚柱时，额定寿命为 100 km，方向和大小都不变的负荷。

■ 1-3-6 寿命计算

寻求直线系统额定寿命 (L)，基本额定额荷重 (C) 和负荷荷重 (Pc)，请按下式计算。

使用滚动体为钢珠时：

$$L = \left(\frac{f_h \cdot f_t \cdot f_c}{f_w} \cdot \frac{C}{P_c} \right)^3 \cdot 50$$

使用滚动体为滚柱时：

$$L = \left(\frac{f_h \cdot f_t \cdot f_c}{f_w} \cdot \frac{C}{P_c} \right)^{\frac{10}{3}} \cdot 100$$

寿命计算式

滑轨的寿命按下式计算：

$$L = \left(\frac{f_h \cdot f_t \cdot f_c}{f_w} \cdot \frac{C}{P_c} \right)^3 \cdot 50 \text{ km}$$

(一批相同规格的滑轨在相同条件下分别运行，其中的 90% 不发生表面疲劳剥落的现象所能行走的总运行距离)

C: 基本额定动负荷 (kg)
 P_c: 负荷计算值 (kg)
 f_h: 硬度系数 (参见图 1.3.2)
 f_t: 温度系数 (参见图 1.3.3)
 f_c: 接触系数 (参见表 1.3.2)
 f_w: 负荷系数 (参见表 1.3.3)

$$L_h = \frac{L \cdot 10^6}{2 \cdot l_s \cdot N_1 \cdot 60}$$

L_h: 工作寿命 (h)
 l_s: 行程长度 (mm)
 N₁: 每分钟往返次数 (min⁻¹)

(用上式求额定寿命(L)，行程长度与往返次数一定时，用时间表示的寿命可按下式算出)

【f_h: 硬度系数】

为了充分发挥滑轨的最佳负荷能力，滚动面的硬度必须为 58~62HRC。如果滚动面的硬度比这个硬度值低时，基本额定动负荷与基本额定径负荷要变低，应分别乘以硬度系数 (f_h)。通常滑轨确保有充分的硬度，此时 f_h=1.0。

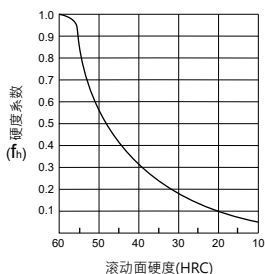


图 1.3.2 硬度系数 (f_h)

【f_t: 温度系数】

若滑轨的使用在环境温度超过 100°C 时，要考虑高温的不良影响，乘以下面的温度系数，这时请注意有必要选择对应高温环境滑轨。

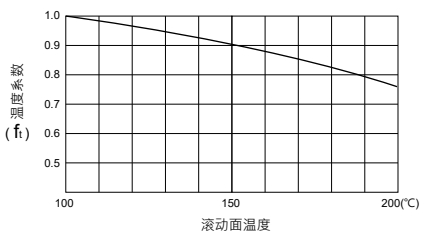


图 1.3.3 温度系数 (f_t)

※ 当环境温度超过 80°C 时，有必要将端防尘片、端盖的材质等，换成耐高温材料。

1-3 线性滑轨的负荷与寿命

【 f_c : 接触系数】

将复数滑块紧靠运作时，受力矩或安装精度之影响，难以读取均匀的负荷分布；因此，复数的滑块紧靠使用时，请将基本额定负荷 (C)、(C₀) 乘以下面的接触系数。

表 1.3.2 接触系数 (f_c)

靠紧时滑块的个数	接触系数 (f _c)
通常使用	1
2	0.81
3	0.72
4	0.66
5	0.61
6 或更高	0.6

※ 大型装置中预料有不均等的负荷分布时，请考虑上述的接触系数。

【 f_w : 负荷系数】

通常作往复运动的机械在运转中大都伴随着振动或冲击，特别是高速运转时产生的振动或者经常反复启动停止时的冲击等，全部正确地算出是很困难的。因此，速度、振动的影响很大时，请用以下根据经验所得到的负荷系数除以基本额定动负荷 (C)。

表 1.3.3 负荷系数 (f_w)

反复运动时的振动 / 冲击	速度 (V)	f _w
微小	微速时 V ≤ 0.25 m/s	1~1.2
小	低速时 0.25 < V ≤ 1 m/s	1.2~1.5
中速时	中速时 1 < V ≤ 2 m/s	1.5~2
大	高速时 V > 2 m/s	2~3.5

范例：

有一工作母机使用线性滑轨，假设使用的滑块型号为 TRH30FE (基本额定静负荷为 C₀ = 9004 kg，基本额定动负荷 C = 4791 kg)，若滑块承受的负荷 P_c 为 266.5 kg，则其以行程计算的额定寿命为：

$$L = \left(\frac{f_h \cdot f_t \cdot f_c}{f_w} \cdot \frac{C}{P_c} \right)^3 \cdot 50 \text{ km}$$

其中接触系数 f_c 因使用一个单独的滑块，故 f_c = 1，

负荷系数 f_w 假设速度不高，在 0.25~1m/s 之间，则 f_w = 1.5 操作温度在 100 度以下，故 f_t = 1 另导轨硬度在 HRC 58~62，硬度系数 f_h = 1

因此 L = 86,112 km

故该线性滑轨的额定寿命以行程计为 86,112 km

又如如：

行程长度 = 3000 mm

每分钟往返次数 4 次 (min⁻¹)

额定寿命为 86,112 km，每段行程为 3 m(3000 mm)，即一个往返为 6 m，

故 86,112x1000/6=14,352,000 次往返

每分钟往返次数 4 次，经 14,352,000 次往返历时：

14,352,000/4=3,588,000 分钟 =59,800 小时

故该线性滑轨的额定寿命以时间计为 59,800 小时

■ 1-3-7 寿命时间的换算 L_h

依使用速度及频率将寿命距离换算出寿命时间。

$$L_h = \left(\frac{L \cdot 10^3}{V_e \cdot 60} \right) = \frac{\left(\frac{C}{P} \right)^3 \cdot 50 \cdot 10^3}{V_e \cdot 60} \cdot \text{hr}$$

L_h : 寿命的时间 L : 寿命 (km)
 V_e : 运行速率 (m/min) C/P : 负荷比

计算寿命时间

公式 (A) 计算小时

L_h : 寿命时间 (h)

L : 额定寿命 (km)

L_s : 行程长度 (mm)

N_1 : 每分钟往返次数 (min^{-1})

$$L_h = \frac{L \cdot 10^6}{2 \cdot L_s \cdot N_1 \cdot 60}$$

公式 (B) 计算年

L_y : 寿命时间 (year)

L : 额定寿命 (km)

L_s : 行程长度 (mm)

N_1 : 每分钟往返次数 (min^{-1})

M_n : 每小时运作小时数 (min/hr)

H_n : 每日运作小时数 (hr/day)

D_n : 每年运作工作日数 (day/year)

$$L_y = \frac{L \cdot 10^6}{2 \cdot L_s \cdot N_1 \cdot M_n \cdot H_n \cdot D_n}$$

注: 寿命是根据环境及使用条件而有所不同, 请务必评估确认客户使用环境, 使用系数请参照 A09~A10 环境系数。

1-3 线性滑轨的负荷与寿命

范例一：

有一工作母机使用线性滑轨，计算之额定寿命为 45000 km，求使用寿命 (hr)

已知：

Ls: 行程长度 = 3000 (mm)

N₁: 每分钟往返次数 4 次 (min⁻¹)

$$L_h = \frac{L \cdot 10^6}{2 \cdot L_s \cdot N_1 \cdot 60} = \frac{45000 \cdot 10^6}{2 \cdot 3000 \cdot 4 \cdot 60} = 31250 \text{ hr}$$

范例二：

有一工作母机使用线性滑轨，计算之额定寿命为 71231.5 km，求使用寿命 (year)

已知：

Ls: 行程长度 = 4000 (mm)

N₁: 每分钟往返次数 5 次 (min⁻¹)

M_s: 每小时运作 60 分钟 (min/hr)

H_s: 每日运作 24 时 (hr/day)

D_s: 每年运作工作日数 360 日 (day/year)

$$L_y = \frac{L \cdot 10^6}{2 \cdot L_s \cdot N_1 \cdot M_s \cdot H_s \cdot D_s} = \frac{71231.5 \cdot 10^6}{2 \cdot 4000 \cdot 5 \cdot 60 \cdot 24 \cdot 360} = 3.435 \text{ year}$$

1-4 摩擦力

线性滑轨由滑块、滑轨与滚动体组合而成，滚动体可为滚珠或滚柱，运动方式由滑轨和滑块间之滚动体做滚动运动，其摩擦阻力与滑动运动的导轨相比，可小 1/20，甚至 1/40，因此线轨由静止到开始移动的力量非常小，不易产生空转现象，所以线性滑轨可运用在各种精密运动。线轨摩擦阻力随着线轨设计、预压量、润滑剂黏度阻力及作用线轨等的负荷而产生变化。

表 1.4.1 各种直线运动系统的摩擦系数 μ

直线运动系统的种类	摩擦系数
滑轨	0.002-0.003
滚珠花键	0.002-0.003
滚筒	0.0050-0.010
交叉滚子导轨	0.0010-0.0025
直线轴承	0.0006-0.0012

1-5 工作负荷

■ 1-5-1 工作负荷

工作负荷的计算方式会随实际受力分布的情形而产生变化，例如承载物体本身重心的位置、施力的位置以及运行时启动、停止的加速惯性力等，皆对负荷的计算产生影响，因此使用线性滑轨时必须仔细考虑各种负荷状况，以计算出最正确的负荷值。

为了计算直线运动系统的负荷大小，寿命时间需要先确定必要的使用条件。条件如下：

- (1) 质量的大小： m (kg)
- (2) 作用负荷的方向
- (3) 作用点的位置
(重心等)： L_2, L_3, h_1 (mm)
- (4) 推力位置： L_4, h_2 (mm)
- (5) 直线运动系的配置： L_0, L_1 (mm)
- (7) 负荷周期
每分钟往返次数： N_1 (min^{-1})
- (8) 行程长： L (mm)
- (9) 平均速度： $y: V_m$ (mm/s)
- (10) 要求寿命时间： L_h (h)

(6) 速度线图

速度： V (mm/s)

时间： t_n (s)

加速度： a_n (mm/s^2)

$$a_n = \left(\frac{\Delta V}{t_n} \right)$$

重力加速度 $g = 9.8 \text{ m/s}^2$

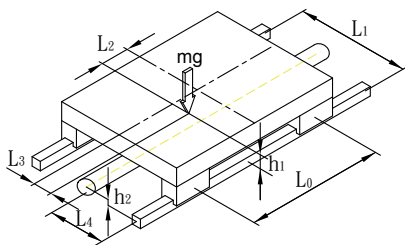


图 1.5.1

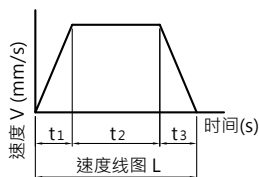


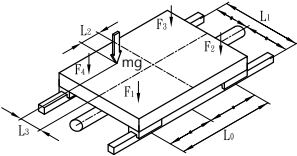
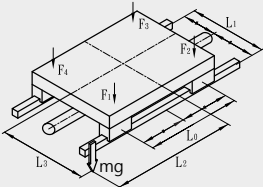
图 1.5.2

负荷计算

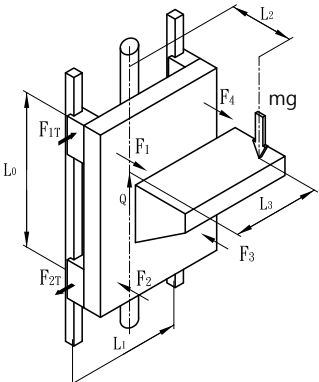
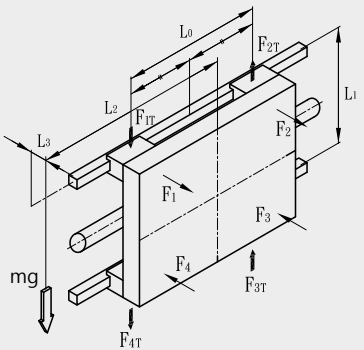
作用在滑轨上的负荷，因物体重心的位置，推力位置及启动停止时的加减速等引起的惯性力，切削阻力等外力的作用负荷大小而产生变化。选定滑轨时，有必要充分考虑这些条件来计算负荷的大小。用下面表 1.5.1 来说明作用在滑轨上的负荷大小的计算方法。

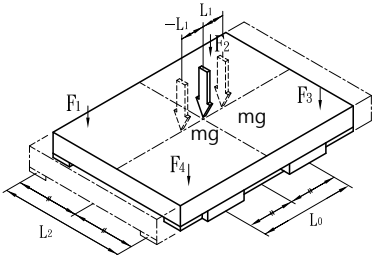
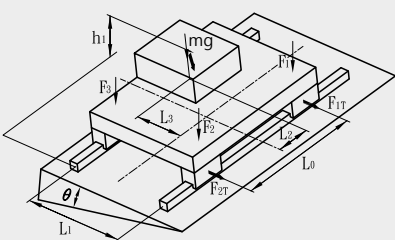
m: 质量	(kg)	g: 重力加速度	(m/s ²)
L _n : 距离	(mm)	(g=9.8 m/s ²)	
F _n : 外力	(kg)	V: 速度	(m/s)
P _n : 负荷 (径向、反径向)		t _n : 时间	(s)
P _{nT} : 负荷 (水平方向)	(kg)	a _n : 加速度	(m/s ²)
		$a_n = \left(\frac{\Delta V}{t_n} \right)$	

表 1.5.1 负载计算表

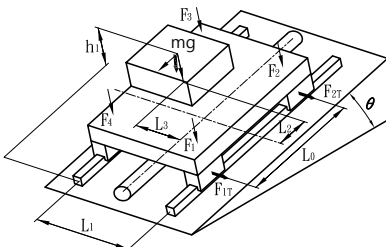
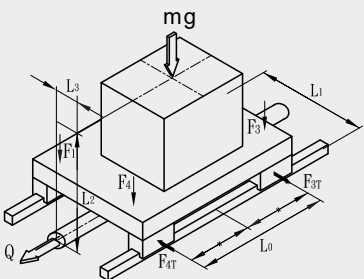
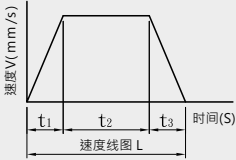
No.	使用条件	负荷大小的计算式
1	水平使用 (滑块滑动时) 等速运动或静止时 	$F_1 = \frac{mg}{4} + \frac{mg \cdot L_2}{2 \cdot L_0} - \frac{mg \cdot L_3}{2 \cdot L_1}$ $F_2 = \frac{mg}{4} - \frac{mg \cdot L_2}{2 \cdot L_0} - \frac{mg \cdot L_3}{2 \cdot L_1}$ $F_3 = \frac{mg}{4} - \frac{mg \cdot L_2}{2 \cdot L_0} + \frac{mg \cdot L_3}{2 \cdot L_1}$ $F_4 = \frac{mg}{4} + \frac{mg \cdot L_2}{2 \cdot L_0} + \frac{mg \cdot L_3}{2 \cdot L_1}$
2	水平使用, 悬臂 (滑块滑动时) 等速运动或静止时 	$F_1 = \frac{mg}{4} + \frac{mg \cdot L_2}{2 \cdot L_0} + \frac{mg \cdot L_3}{2 \cdot L_1}$ $F_2 = \frac{mg}{4} - \frac{mg \cdot L_2}{2 \cdot L_0} + \frac{mg \cdot L_3}{2 \cdot L_1}$ $F_3 = \frac{mg}{4} - \frac{mg \cdot L_2}{2 \cdot L_0} - \frac{mg \cdot L_3}{2 \cdot L_1}$ $F_4 = \frac{mg}{4} + \frac{mg \cdot L_2}{2 \cdot L_0} - \frac{mg \cdot L_3}{2 \cdot L_1}$

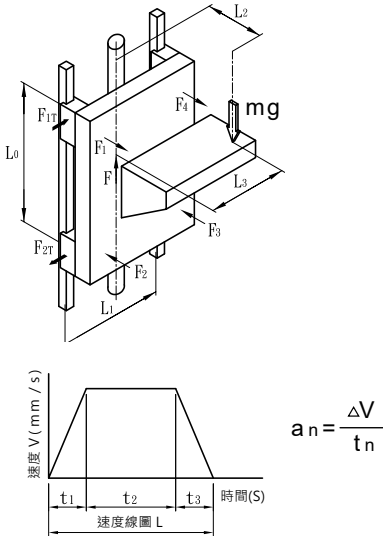
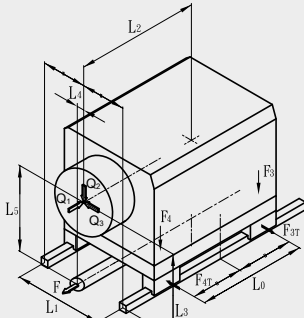
1-5 工作负荷

No.	使用条件	负荷大小的计算式
3	<p>垂直使用 等速运动或静止时</p>  <p>例如： 工业用机器人的垂直轴，自动涂装机、升降机。</p>	$F_1 = F_2 = F_3 = F_4 = \frac{mg \cdot L_2}{2 \cdot L_0}$ $F_{1T} = F_{2T} = F_{3T} = F_{4T} = \frac{mg \cdot L_3}{2 \cdot L_0}$
4	<p>挂壁使用 等速运动或静止时</p>  <p>例如： 交叉轨道加载器的行走轴。</p>	$F_1 = F_2 = F_3 = F_4 = \frac{mg \cdot L_3}{2 \cdot L_1}$ $F_{1T} = F_{4T} = \frac{mg}{4} - \frac{mg \cdot L_2}{2 \cdot L_0}$ $F_{2T} = F_{3T} = \frac{mg}{4} + \frac{mg \cdot L_2}{2 \cdot L_0}$

No.	使用条件	负荷大小的计算式
5	<p>轨道可移动时水平使用</p>  <p>例如： XY 工作台滑动式叉子。</p>	$F_{1\max}=F_{2\max}=F_{3\max}=F_{4\max}=\frac{mg}{4}+\frac{mg\cdot L_1}{2\cdot L_0}$ $F_{1\min}=F_{2\min}=F_{3\min}=F_{4\min}=\frac{mg}{4}-\frac{mg\cdot L_1}{2\cdot L_0}$
6	<p>横向倾斜使用</p>  <p>例如： NC 车床往复台。</p>	$F_{1\text{T}}=\frac{mg\cdot\cos\theta}{4}+\frac{mg\cdot\cos\theta\cdot L_2}{2\cdot L_0}-\frac{mg\cdot\cos\theta\cdot L_3}{2\cdot L_1}+\frac{mg\cdot\sin\theta\cdot h_1}{2\cdot L_1}$ $F_{2\text{T}}=\frac{mg\cdot\sin\theta}{4}+\frac{mg\cdot\sin\theta\cdot L_2}{2\cdot L_0}$ $F_{3\text{T}}=\frac{mg\cdot\cos\theta}{4}-\frac{mg\cdot\cos\theta\cdot L_2}{2\cdot L_0}-\frac{mg\cdot\cos\theta\cdot L_3}{2\cdot L_1}+\frac{mg\cdot\sin\theta\cdot h_1}{2\cdot L_1}$ $F_{4\text{T}}=\frac{mg\cdot\sin\theta}{4}-\frac{mg\cdot\sin\theta\cdot L_2}{2\cdot L_0}$ $F_{1\text{T}}=\frac{mg\cdot\cos\theta}{4}+\frac{mg\cdot\cos\theta\cdot L_2}{2\cdot L_0}-\frac{mg\cdot\cos\theta\cdot L_3}{2\cdot L_1}+\frac{mg\cdot\sin\theta\cdot h_1}{2\cdot L_1}$ $F_{2\text{T}}=\frac{mg\cdot\sin\theta}{4}+\frac{mg\cdot\sin\theta\cdot L_2}{2\cdot L_0}$ $F_{3\text{T}}=\frac{mg\cdot\cos\theta}{4}-\frac{mg\cdot\cos\theta\cdot L_2}{2\cdot L_0}-\frac{mg\cdot\cos\theta\cdot L_3}{2\cdot L_1}+\frac{mg\cdot\sin\theta\cdot h_1}{2\cdot L_1}$ $F_{4\text{T}}=\frac{mg\cdot\sin\theta}{4}-\frac{mg\cdot\sin\theta\cdot L_2}{2\cdot L_0}$

1-5 工作负荷

No.	使用条件	负荷大小的计算式
7	<p>纵向倾斜使用</p>  <p>例如： NC 车床刀架。</p>	$F_1 = + \frac{mg \cdot \cos \theta}{4} + \frac{mg \cdot \cos \theta \cdot L_2}{2 \cdot L_0}$ $F_2 = + \frac{mg \cdot \cos \theta \cdot L_3}{2 \cdot L_1} + \frac{mg \cdot \sin \theta \cdot h_1}{2 \cdot L_0}$ $F_{1T} = + \frac{mg \cdot \sin \theta \cdot L_3}{2 \cdot L_0}$ $F_2 = + \frac{mg \cdot \cos \theta}{4} - \frac{mg \cdot \cos \theta \cdot L_2}{2 \cdot L_0}$ $F_3 = + \frac{mg \cdot \cos \theta \cdot L_3}{2 \cdot L_1} - \frac{mg \cdot \sin \theta \cdot h_1}{2 \cdot L_0}$ $F_{2T} = - \frac{mg \cdot \sin \theta \cdot L_3}{2 \cdot L_0}$ $F_3 = + \frac{mg \cdot \cos \theta}{4} - \frac{mg \cdot \cos \theta \cdot L_2}{2 \cdot L_0}$ $F_4 = + \frac{mg \cdot \cos \theta \cdot L_3}{2 \cdot L_1} - \frac{mg \cdot \sin \theta \cdot h_1}{2 \cdot L_0}$ $F_{3T} = - \frac{mg \cdot \sin \theta \cdot L_3}{2 \cdot L_0}$ $F_4 = + \frac{mg \cdot \cos \theta}{4} + \frac{mg \cdot \cos \theta \cdot L_2}{2 \cdot L_0}$ $F_{4T} = + \frac{mg \cdot \sin \theta \cdot L_3}{2 \cdot L_0}$
8	<p>惯性水平使用</p>   <p>例如： 搬运货车。</p>	<p>加速时</p> $F_1 = F_4 = \frac{mg}{4} - \frac{mg \cdot a_1 \cdot L_2}{2 \cdot L_0 \cdot g}$ $F_2 = F_3 = \frac{mg}{4} + \frac{mg \cdot a_1 \cdot L_2}{2 \cdot L_0 \cdot g}$ $F_{1T} = F_{4T} = \frac{mg \cdot a_1 \cdot L_3}{2 \cdot L_0 \cdot g}$ $F_{2T} = F_{3T} = - \frac{mg \cdot a_1 \cdot L_3}{2 \cdot L_0 \cdot g}$ <p>等速时</p> $F_1 = F_2 = F_3 = F_4 = \frac{mg}{4}$ <p>减速时</p> $F_1 = F_4 = \frac{mg}{4} - \frac{mg \cdot a_3 \cdot L_2}{2 \cdot L_0 \cdot g}$ $F_2 = F_3 = \frac{mg}{4} + \frac{mg \cdot a_3 \cdot L_2}{2 \cdot L_0 \cdot g}$ $F_{1T} = F_{4T} = \frac{mg \cdot a_3 \cdot L_3}{2 \cdot L_0 \cdot g}$ $F_{2T} = F_{3T} = - \frac{mg \cdot a_3 \cdot L_3}{2 \cdot L_0 \cdot g}$

No.	使用条件	负荷大小的计算式
9	<p>惯性垂直使用</p>  <p>例如： 搬运升降机。</p>	<p>加速时</p> $F_1 = F_2 = F_3 = F_4 = \frac{(mg + mg \cdot a_1 / g) \cdot L_2}{2 \cdot L_0}$ $F_{1T} = F_{2T} = F_{3T} = F_{4T} = \frac{(mg + mg \cdot a_1 / g) \cdot L_3}{2 \cdot L_0}$ <p>等速时</p> $F_1 = F_2 = F_3 = F_4 = \frac{mg \cdot L_2}{2 \cdot L_0}$ $F_{1T} = F_{2T} = F_{3T} = F_{4T} = \frac{mg \cdot L_3}{2 \cdot L_0}$ <p>减速时</p> $F_1 = F_2 = F_3 = F_4 = \frac{(mg - mg \cdot a_3 / g) \cdot L_2}{2 \cdot L_0}$ $F_{1T} = F_{2T} = F_{3T} = F_{4T} = \frac{(mg - mg \cdot a_3 / g) \cdot L_3}{2 \cdot L_0}$
10	<p>外力水平使用</p>  <p>例如： 钻削机具、铣床、车床、数控机械 和其他切割机。</p>	<p>Q1作用下</p> $F_1 = F_4 = \frac{Q_1 \cdot L_5}{2 \cdot L_0}$ $F_2 = F_3 = \frac{-Q_1 \cdot L_5}{2 \cdot L_0}$ $F_{1T} = F_{2T} = F_{3T} = F_{4T} = \frac{Q_1 \cdot L_4}{2 \cdot L_0}$ <p>Q2作用下</p> $F_1 = F_4 = \frac{Q_2}{4} + \frac{Q_2 \cdot L_2}{2 \cdot L_0}$ $F_2 = F_3 = \frac{Q_2}{4} - \frac{Q_2 \cdot L_2}{2 \cdot L_0}$ <p>Q3作用下</p> $F_1 = F_2 = F_3 = F_4 = \frac{Q_3 \cdot L_3}{2 \cdot L_1}$ $F_{1T} = F_{4T} = \frac{Q_3}{4} + \frac{Q_3 \cdot L_2}{2 \cdot L_0}$ $F_{2T} = F_{3T} = \frac{Q_3}{4} - \frac{Q_3 \cdot L_2}{2 \cdot L_0}$

1-6 等效系数及负荷

■ 1-6-1 滑块等效系数

使用滑轨时，由于空间等原因有时只使用一个滑轨，或将二个滑轨靠紧使用，这时（如下图所示）局部的负荷会变很大，若这样的状态继续运行下去，从该部份（局部负荷变大的部份）会开始出现最初的点状剥离，寿命与计算值相比有可能变短。因此，这时请将表中所示的力矩等效系数与力矩相乘后再进行负荷计算。

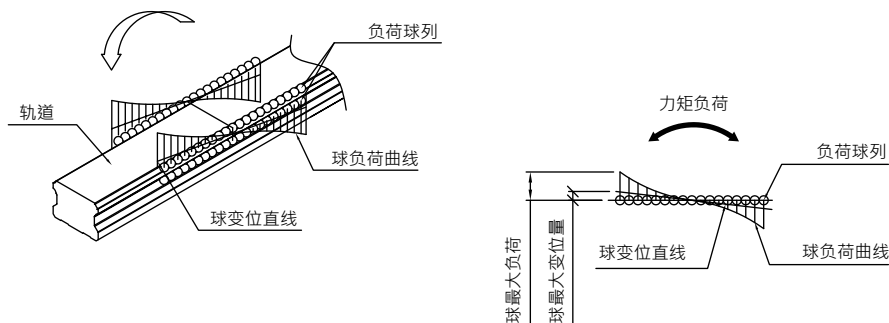


图 1.6.1 力矩作用时球的负荷

滑轨上有力矩作用时的等效负荷计算式如下所示。

$$P=K \cdot M$$

P: 一个滑轨的等效负荷 (kg)

K: 力矩等效系数

M: 力矩负荷 (kg·mm)

K_x 、 K_y 、 K_z 分别表示 M_x 、 M_y 、 M_z 方向的力矩系数。

计算例

2个滑块靠紧使用

型号：TRH30FE

重力加速度 $g=9.8 \text{ m/s}^2$

负载 $w=5 \text{ kgf}$

$$M_x=5 \times 150=750 \text{ (kg-mm)}$$

$$M_y=5 \times 200=1000 \text{ (kg-mm)}$$

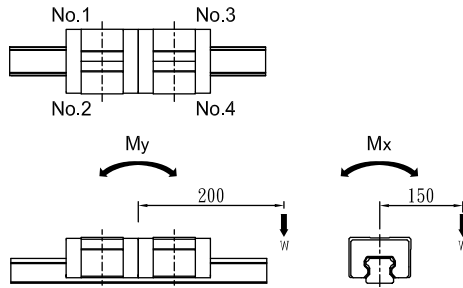


图 1.6.2

$$P_1 = K_x \cdot \frac{M_x}{2} + K_y \cdot M_y + \frac{W}{2} = 7.15 \cdot 10^{-2} \cdot \frac{750}{2} + 1.3 \cdot 10^{-2} \cdot 1000 + \frac{5}{2} = 42.3 \text{ (kgf)}$$

$$P_2 = -K_x \cdot \frac{M_x}{2} + K_y \cdot M_y + \frac{W}{2} = -7.15 \cdot 10^{-2} \cdot \frac{750}{2} + 1.3 \cdot 10^{-2} \cdot 1000 + \frac{5}{2} = -11.3 \text{ (kgf)}$$

$$P_3 = K_x \cdot \frac{M_x}{2} - K_y \cdot M_y + \frac{W}{2} = 7.15 \cdot 10^{-2} \cdot \frac{750}{2} - 1.3 \cdot 10^{-2} \cdot 1000 + \frac{5}{2} = 16.3 \text{ (kgf)}$$

$$P_4 = -K_x \cdot \frac{M_x}{2} - K_y \cdot M_y + \frac{W}{2} = -7.15 \cdot 10^{-2} \cdot \frac{750}{2} - 1.3 \cdot 10^{-2} \cdot 1000 + \frac{5}{2} = -37.3 \text{ (kgf)}$$

※

注 1. 垂直安装使用时，因为只有力矩作用，故上列式中没有必要包括负荷力 (w)。

注 2. 根据型号，因有各方向的额定负荷不同的型式，计算时请按最恶劣的条件进行等效，并注意各数量的单位。

1-6 等效系数及负荷

表 1.6.1 TR / SRH-V

型号	等效系数 $K_y(\text{mm}^{-1})$		等效系数 $K_z(\text{mm}^{-1})$		等效系数 $K_x(\text{mm}^{-1})$
	1 个滑块使用	2 个滑块 靠紧使用	1 个滑块使用	2 个滑块 靠紧使用	
TR / SRH15VN	1.48×10^{-1}	3.11×10^{-2}	1.48×10^{-1}	3.11×10^{-2}	1.34×10^{-1}
TR / SRH20VN	1.11×10^{-1}	2.35×10^{-2}	1.11×10^{-1}	2.35×10^{-2}	9.90×10^{-2}
TR / SRH20VE	8.00×10^{-2}	1.78×10^{-2}	8.00×10^{-2}	1.78×10^{-2}	9.90×10^{-2}
TR / SRH25VN	1.04×10^{-1}	2.17×10^{-2}	1.04×10^{-1}	2.17×10^{-2}	8.62×10^{-2}
TR / SRH25VE	7.35×10^{-2}	1.60×10^{-2}	7.35×10^{-2}	1.60×10^{-2}	8.62×10^{-2}
TR / SRH30VN	6.52×10^{-2}	1.34×10^{-2}	6.52×10^{-2}	1.34×10^{-2}	7.69×10^{-2}
TR / SRH30VE	6.12×10^{-2}	1.33×10^{-2}	6.12×10^{-2}	1.33×10^{-2}	7.15×10^{-2}
TR / SRH35VN	6.95×10^{-2}	1.43×10^{-2}	6.95×10^{-2}	1.43×10^{-2}	6.29×10^{-2}
TR / SRH35VE	5.25×10^{-2}	1.15×10^{-2}	5.25×10^{-2}	1.15×10^{-2}	5.85×10^{-2}
TR / SRH45VL	5.80×10^{-2}	1.24×10^{-2}	5.80×10^{-2}	1.24×10^{-2}	4.38×10^{-2}
TR / SRH45VE	4.59×10^{-2}	1.00×10^{-2}	4.59×10^{-2}	1.00×10^{-2}	4.38×10^{-2}
TRH55VL	5.25×10^{-2}	1.07×10^{-2}	5.25×10^{-2}	1.07×10^{-2}	3.78×10^{-2}
TRH55VE	4.08×10^{-2}	8.69×10^{-3}	4.08×10^{-2}	8.69×10^{-3}	3.78×10^{-2}
TRH65VL	4.52×10^{-2}	8.76×10^{-3}	4.52×10^{-2}	8.76×10^{-3}	3.24×10^{-2}
TRH65VE	3.27×10^{-2}	6.77×10^{-3}	3.27×10^{-2}	6.77×10^{-3}	3.24×10^{-2}

K_x : 滚动方向的力矩等效系数

K_y : 俯仰方向的力矩等效系数

K_z : 偏转方向的力矩等效系数

表 1.6.2 TR / SRH-F

型号	等效系数 $K_y(\text{mm}^{-1})$		等效系数 $K_z(\text{mm}^{-1})$		等效系数 $K_x(\text{mm}^{-1})$
	1 个滑块使用	2 个滑块 靠紧使用	1 个滑块使用	2 个滑块 靠紧使用	
TR / SRH15FN	1.48×10^{-1}	3.11×10^{-2}	1.48×10^{-1}	3.11×10^{-2}	1.34×10^{-1}
TR / SRH20FN	1.11×10^{-1}	2.35×10^{-2}	1.11×10^{-1}	2.35×10^{-2}	9.90×10^{-2}
TR / SRH20FE	8.00×10^{-2}	1.78×10^{-2}	8.00×10^{-2}	1.78×10^{-2}	9.90×10^{-2}
TR / SRH25FN	1.04×10^{-1}	2.17×10^{-2}	1.04×10^{-1}	2.17×10^{-2}	8.62×10^{-2}
TR / SRH25FE	7.35×10^{-2}	1.60×10^{-2}	7.35×10^{-2}	1.60×10^{-2}	8.62×10^{-2}
TR / SRH30FN	6.52×10^{-2}	1.34×10^{-2}	6.52×10^{-2}	1.34×10^{-2}	7.69×10^{-2}
TR / SRH30FE	6.12×10^{-2}	1.33×10^{-2}	6.12×10^{-2}	1.33×10^{-2}	7.15×10^{-2}
TR / SRH35FN	6.95×10^{-2}	1.43×10^{-2}	6.95×10^{-2}	1.43×10^{-2}	6.29×10^{-2}
TR / SRH35FE	5.25×10^{-2}	1.15×10^{-2}	5.25×10^{-2}	1.15×10^{-2}	5.85×10^{-2}
TR / SRH45FL	5.80×10^{-2}	1.24×10^{-2}	5.80×10^{-2}	1.24×10^{-2}	4.38×10^{-2}
TR / SRH45FE	4.59×10^{-2}	1.00×10^{-2}	4.59×10^{-2}	1.00×10^{-2}	4.38×10^{-2}
TRH55FL	5.25×10^{-2}	1.07×10^{-2}	5.25×10^{-2}	1.07×10^{-2}	3.78×10^{-2}
TRH55FE	4.08×10^{-2}	8.69×10^{-3}	4.08×10^{-2}	8.69×10^{-3}	3.78×10^{-2}
TRH65FL	4.52×10^{-2}	8.76×10^{-3}	4.52×10^{-2}	8.76×10^{-3}	3.24×10^{-2}
TRH65FE	3.27×10^{-2}	6.77×10^{-3}	3.27×10^{-2}	6.77×10^{-3}	3.24×10^{-2}

K_x : 滚动方向的力矩等效系数

K_y : 俯仰方向的力矩等效系数

K_z : 偏转方向的力矩等效系数

1-6 等效系数及负荷

表 1.6.3 TR / SRS-V

型号	等效系数 $K_y(\text{mm}^{-1})$		等效系数 $K_z(\text{mm}^{-1})$		等效系数 $K_x(\text{mm}^{-1})$
	1 个滑块使用	2 个滑块 靠紧使用	1 个滑块使用	2 个滑块 靠紧使用	
TR / SRS15VS	2.29×10^{-1}	4.39×10^{-2}	2.29×10^{-1}	4.39×10^{-2}	1.34×10^{-1}
TR / SRS15VN	1.48×10^{-1}	3.11×10^{-2}	1.48×10^{-1}	3.11×10^{-2}	1.34×10^{-1}
TR / SRS20VS	2.00×10^{-1}	3.58×10^{-2}	2.00×10^{-1}	3.58×10^{-2}	9.90×10^{-2}
TR / SRS20VN	1.25×10^{-1}	2.60×10^{-2}	1.25×10^{-1}	2.60×10^{-2}	9.90×10^{-2}
TR / SRS25VS	1.60×10^{-1}	3.07×10^{-2}	1.60×10^{-1}	3.07×10^{-2}	8.62×10^{-2}
TR / SRS25VN	1.04×10^{-1}	2.17×10^{-2}	1.04×10^{-1}	2.17×10^{-2}	8.62×10^{-2}
TR / SRS30VS	1.47×10^{-1}	2.57×10^{-2}	1.47×10^{-1}	2.57×10^{-2}	7.15×10^{-2}
TR / SRS30VN	8.65×10^{-2}	1.82×10^{-2}	8.65×10^{-2}	1.82×10^{-2}	7.15×10^{-2}
TR / SRS35VN	7.87×10^{-2}	1.61×10^{-2}	7.87×10^{-2}	1.61×10^{-2}	5.85×10^{-2}
TR / SRS35VE	5.25×10^{-2}	1.15×10^{-2}	5.25×10^{-2}	1.15×10^{-2}	5.85×10^{-2}
TR / SRS45VN	6.89×10^{-2}	1.39×10^{-2}	6.89×10^{-2}	1.39×10^{-2}	4.38×10^{-2}

K_x ：滚动方向的力矩等效系数

K_y ：俯仰方向的力矩等效系数

K_z ：偏转方向的力矩等效系数

表 1.6.4 TR / SRS-F

型号	等效系数 $K_y(\text{mm}^{-1})$		等效系数 $K_z(\text{mm}^{-1})$		等效系数 $K_x(\text{mm}^{-1})$
	1 个滑块使用	2 个滑块 靠紧使用	1 个滑块使用	2 个滑块 靠紧使用	
TR / SRS15FS	2.29×10^{-1}	4.39×10^{-2}	2.29×10^{-1}	4.39×10^{-2}	1.34×10^{-1}
TR / SRS15FN	1.48×10^{-1}	3.11×10^{-2}	1.48×10^{-1}	3.11×10^{-2}	1.34×10^{-1}
TR / SRS20FS	2.00×10^{-1}	3.58×10^{-2}	2.00×10^{-1}	3.58×10^{-2}	9.90×10^{-2}
TR / SRS20FN	1.25×10^{-1}	2.60×10^{-2}	1.25×10^{-1}	2.60×10^{-2}	9.90×10^{-2}
TR / SRS25FN	1.04×10^{-1}	2.17×10^{-2}	1.04×10^{-1}	2.17×10^{-2}	8.62×10^{-2}

K_x : 滚动方向的力矩等效系数

K_y : 俯仰方向的力矩等效系数

K_z : 偏转方向的力矩等效系数

表 1.6.5 TR / SRC-V

型号	等效系数 $K_y(\text{mm}^{-1})$		等效系数 $K_z(\text{mm}^{-1})$		等效系数 $K_x(\text{mm}^{-1})$
	1 个滑块使用	2 个滑块 靠紧使用	1 个滑块使用	2 个滑块 靠紧使用	
TR / SRC25VE	7.35×10^{-2}	1.60×10^{-2}	7.35×10^{-2}	1.60×10^{-2}	8.62×10^{-2}

K_x : 滚动方向的力矩等效系数

K_y : 俯仰方向的力矩等效系数

K_z : 偏转方向的力矩等效系数

1-6 等效系数及负荷

表 1.6.6 TM-N

型号	等效系数 $K_y(\text{mm}^{-1})$		等效系数 $K_z(\text{mm}^{-1})$		等效系数 $K_x(\text{mm}^{-1})$
	1 个滑块使用	2 个滑块靠紧使用	1 个滑块使用	2 个滑块靠紧使用	
TM03NN	9.26×10^{-1}	13.37×10^{-2}	7.68×10^{-1}	11.28×10^{-2}	6.22×10^{-1}
TM03NL	5.99×10^{-1}	10.48×10^{-2}	4.89×10^{-1}	8.76×10^{-2}	6.24×10^{-1}
TM05NN	7.00×10^{-1}	11.67×10^{-2}	7.00×10^{-1}	11.67×10^{-2}	3.82×10^{-1}
TM05NL	5.68×10^{-1}	10.00×10^{-2}	5.68×10^{-1}	10.00×10^{-2}	3.72×10^{-1}
TM07NN	4.42×10^{-1}	7.24×10^{-2}	4.42×10^{-1}	7.24×10^{-2}	2.68×10^{-1}
TM07NL	4.11×10^{-1}	5.24×10^{-2}	4.11×10^{-1}	5.24×10^{-2}	2.59×10^{-1}
TM09NN	3.52×10^{-1}	5.39×10^{-2}	3.52×10^{-1}	5.39×10^{-2}	2.20×10^{-1}
TM09NL	2.21×10^{-1}	4.11×10^{-2}	2.21×10^{-1}	4.11×10^{-2}	2.10×10^{-1}
TM12NN	2.84×10^{-1}	4.80×10^{-2}	2.84×10^{-1}	4.80×10^{-2}	1.53×10^{-1}
TM12NL	1.63×10^{-1}	3.56×10^{-2}	1.63×10^{-1}	3.56×10^{-2}	1.55×10^{-1}
TM15NN	2.60×10^{-1}	4.10×10^{-2}	2.60×10^{-1}	4.10×10^{-2}	1.24×10^{-1}
TM15NL	1.57×10^{-1}	2.86×10^{-2}	1.57×10^{-1}	2.86×10^{-2}	1.24×10^{-1}

K_x ：滚动方向的力矩等效系数

K_y ：俯仰方向的力矩等效系数

K_z ：偏转方向的力矩等效系数

表 1.6.7 TM-W

型号	等效系数 $K_y(\text{mm}^{-1})$		等效系数 $K_z(\text{mm}^{-1})$		等效系数 $K_x(\text{mm}^{-1})$
	1 个滑块使用	2 个滑块靠紧使用	1 个滑块使用	2 个滑块靠紧使用	
TM07WN	2.89×10^{-1}	5.60×10^{-2}	2.89×10^{-1}	5.60×10^{-2}	13.1×10^{-2}
TM07WL	2.03×10^{-1}	3.82×10^{-2}	2.03×10^{-1}	3.82×10^{-2}	13.4×10^{-2}
TM09WN	2.19×10^{-1}	4.45×10^{-2}	2.19×10^{-1}	4.45×10^{-2}	10.3×10^{-2}
TM09WL	1.73×10^{-1}	3.29×10^{-2}	1.73×10^{-1}	3.29×10^{-2}	10.8×10^{-2}
TM12WN	2.02×10^{-1}	3.83×10^{-2}	2.02×10^{-1}	3.83×10^{-2}	7.97×10^{-2}
TM12WL	1.44×10^{-1}	2.84×10^{-2}	1.44×10^{-1}	2.84×10^{-2}	8.08×10^{-2}
TM15WN	1.59×10^{-1}	2.95×10^{-2}	1.59×10^{-1}	2.95×10^{-2}	4.61×10^{-2}
TM15WL	1.09×10^{-1}	2.22×10^{-2}	1.09×10^{-1}	2.22×10^{-2}	4.49×10^{-2}

K_x ：滚动方向的力矩等效系数

K_y ：俯仰方向的力矩等效系数

K_z ：偏转方向的力矩等效系数

■ 1-6-2 等效负荷的计算

滑轨可同时承受径向负荷 (P_R)、反径向负荷 (P_L)、横向负荷 (P_T) 等各方向的负荷功能。

P_R : 径向负荷 M_x : 滚转方向的力矩
 P_L : 反径向负荷 M_y : 俯仰方向的力矩
 P_T : 横向负荷 M_z : 偏转方向的力矩

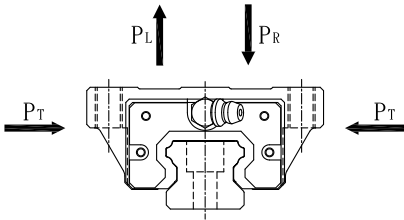


图 1.6.3 滑轨的负荷方向、力矩方向

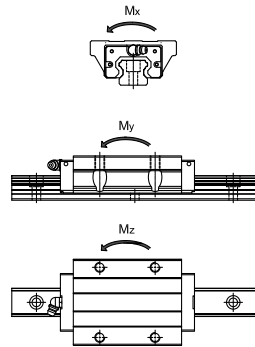


图 1.6.4

等效负荷 P_E

滑轨上有复数的负荷 (例如径向负荷和反径向负荷) 同时作用时, 要将所有的负荷换算成径向或横向的等效负荷, 再计算其寿命或静态安全系数。

等效负荷的计算式

滑轨的等效负荷计算式因型号的差异而不同, 详细请参照各种型号的相应项目。

径向负荷 ($P_{R(L)}$) 与横向负荷 (P_T) 同时作用时, 等效负荷按下式计算。

$$P_E(\text{等效负荷}) = X \times P_{R(L)} + Y \times P_T$$

$P_{R(L)}$: 径向负荷

P_T : 横向负荷

X 、 Y 等值系数 (皆为 1)

1-7 平均负荷计算

■ 1-7-1 平均负荷计算公式

像工业机器人的手臂前进时抓住工件运动，后退时就只有手臂的自重，或像在机床上，滑块的负荷根据各式各样的条件变动时，有必要考虑这些变动负荷条件来进行寿命计算。

运行中滑块的负荷大小由于各式各样的条件而变动时，与这变动负荷条件下的寿命具有相同寿命的一定大小的负荷就称为平均负荷 (P_m)。

$$P_m = \sqrt[3]{\frac{1}{L} \cdot \sum (P_n^3 \cdot L_n)}$$

P_m : 平均负荷 (kg)
 P_n : 变化负荷 (kg)
 L_c : 总运行距离 (mm)
 L_n : 负荷 P_n 时运行的距离 (mm)

(1) 阶段性变化的情况

$$P_m = \sqrt[3]{\frac{1}{L} (P_1^3 \cdot L_1 + P_2^3 \cdot L_2 + \dots + P_n^3 \cdot L_n)} \dots \dots \dots (1)$$

P_m : 平均负荷 (kg)
 P_n : 变化负荷 (kg)
 L_c : 总运行距离 (mm)
 L_n : 负荷 P_n 时运行的距离 (mm)

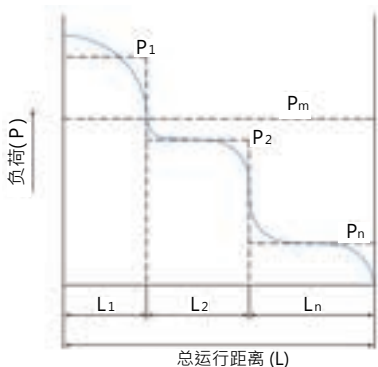


图 1.7.1

※ 上式或 (1) 式适用于滚动体是钢铁的情况。

(2) 变化单调的情况

$$P_m \doteq \frac{1}{3} (P_{\min} + 2 \cdot P_{\max}) \dots\dots\dots (2)$$

P_{\min} : 最小负荷 (kg)

P_{\max} : 最大负荷 (kg)

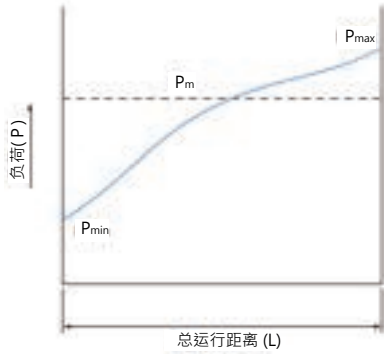


图 1.7.2

(3) 正弦曲线曲线式变化的情况

$$P_m \doteq 0.65P_{\max} \dots\dots\dots (3)$$

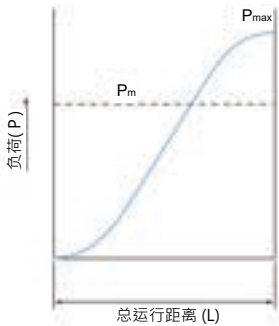


图 1.7.3

$$P_m \doteq 0.75P_{\max} \dots\dots\dots (4)$$

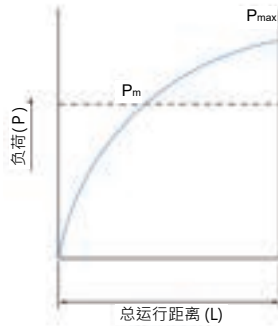
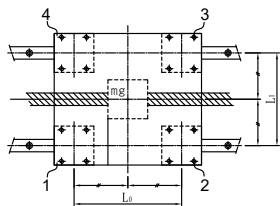


图 1.7.4

1-7 平均负荷计算

■ 1-7-2 平均负荷的计算范例 (I)

(1) 使用条件 - 水平使用考虑加速度



$$\alpha_1 = \frac{V}{t_1} \text{ m/s}^2$$

图 1.7.5

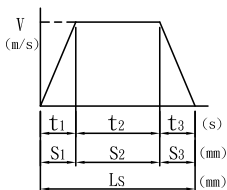


图 1.7.6

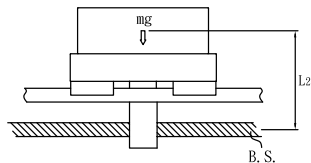


图 1.7.7

(2) 滑块的负荷大小

1. 等速时

$$P_{11} = + \frac{mg}{4}$$

$$P_{12} = + \frac{mg}{4}$$

$$P_{13} = + \frac{mg}{4}$$

$$P_{14} = + \frac{mg}{4}$$

2. 加速时

$$P_{a1} = P_{11} + \frac{m \cdot \alpha_1 \cdot L_2}{2 \cdot L_0}$$

$$P_{a2} = P_{12} + \frac{m \cdot \alpha_1 \cdot L_2}{2 \cdot L_0}$$

$$P_{a3} = P_{13} + \frac{m \cdot \alpha_1 \cdot L_2}{2 \cdot L_0}$$

$$P_{a4} = P_{14} + \frac{m \cdot \alpha_1 \cdot L_2}{2 \cdot L_0}$$

3. 减速时

$$P_{d1} = P_{11} - \frac{m \cdot \alpha_1 \cdot L_2}{2 \cdot L_0}$$

$$P_{d2} = P_{12} + \frac{m \cdot \alpha_1 \cdot L_2}{2 \cdot L_0}$$

$$P_{d3} = P_{13} + \frac{m \cdot \alpha_1 \cdot L_2}{2 \cdot L_0}$$

$$P_{d4} = P_{14} - \frac{m \cdot \alpha_1 \cdot L_2}{2 \cdot L_0}$$

(3) 平均负荷

$$P_{m1} = \sqrt[3]{\frac{1}{L_s} (P_{a1}^3 \cdot S_1 + P_{11}^3 \cdot S_2 + P_{d1}^3 \cdot S_3)} \quad P_{m3} = \sqrt[3]{\frac{1}{L_s} (P_{a3}^3 \cdot S_1 + P_{13}^3 \cdot S_2 + P_{d3}^3 \cdot S_3)}$$

$$P_{m2} = \sqrt[3]{\frac{1}{L_s} (P_{a2}^3 \cdot S_1 + P_{12}^3 \cdot S_2 + P_{d2}^3 \cdot S_3)} \quad P_{m4} = \sqrt[3]{\frac{1}{L_s} (P_{a4}^3 \cdot S_1 + P_{14}^3 \cdot S_2 + P_{d4}^3 \cdot S_3)}$$

※ P_{a1n} · P_{d1n} 是作用在滑块上的负荷，n 是上图中滑块的号码。

平均负荷的计算范例 (II)

(1) 使用条件 - 轨道移动使用

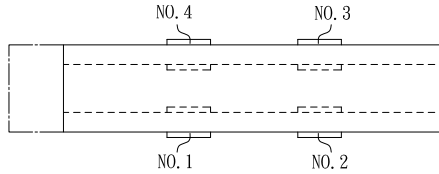


图 1.7.8

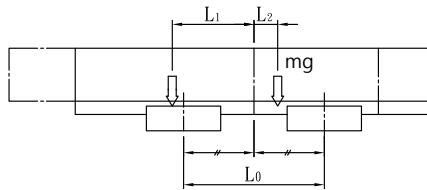


图 1.7.9

(2) 滑块的负荷大小

1. 吊臂左

$$P_{L1} = + \frac{mg}{4} + \frac{mg \cdot L_1}{2 \cdot L_0}$$

$$P_{L2} = + \frac{mg}{4} - \frac{mg \cdot L_1}{2 \cdot L_0}$$

$$P_{L3} = + \frac{mg}{4} - \frac{mg \cdot L_1}{2 \cdot L_0}$$

$$P_{L4} = + \frac{mg}{4} + \frac{mg \cdot L_1}{2 \cdot L_0}$$

2. 吊臂右

$$P_{R1} = + \frac{mg}{4} - \frac{mg \cdot L_1}{2 \cdot L_0}$$

$$P_{R2} = + \frac{mg}{4} + \frac{mg \cdot L_1}{2 \cdot L_0}$$

$$P_{R3} = + \frac{mg}{4} + \frac{mg \cdot L_1}{2 \cdot L_0}$$

$$P_{R4} = + \frac{mg}{4} - \frac{mg \cdot L_1}{2 \cdot L_0}$$

(3) 平均负荷

$$P_{m1} = \frac{1}{3} (2 \cdot |P_{L1}| + |P_{R1}|)$$

$$P_{m1} = \frac{1}{3} (2 \cdot |P_{L2}| + |P_{R2}|)$$

$$P_{m1} = \frac{1}{3} (2 \cdot |P_{L3}| + |P_{R3}|)$$

$$P_{m1} = \frac{1}{3} (2 \cdot |P_{L4}| + |P_{R4}|)$$

※ P_{Ln} 、 P_{Rn} 是作用在滑块上的负荷，n 是上图中滑块的号码。

1-8 计算例

■ 1-8-1 计算规范例 (I)

(1) 使用条件 - 水平使用时加速减速的情况

使用型号: TRH30FE

基本额定动负荷 $C = 4791 \text{ kgf}$

基本额定静负荷 $C_0 = 9004 \text{ kgf}$

重力加速度: $g = 9.8 \text{ (m/s}^2\text{)}$

负 荷: $m_1 = 600 \text{ kg}$

负 荷: $m_2 = 380 \text{ kg}$

速 度: $V = 0.5 \text{ m/s}$

时 间: $t_1 = 0.05 \text{ s}$

时 间: $t_2 = 2.8 \text{ s}$

时 间: $t_3 = 0.15 \text{ s}$

加速度: $a_1 = 10 \text{ m/s}^2$

减速度: $a_3 = 3.333 \text{ m/s}^2$

行 程: $L_S = 1450 \text{ mm}$

距 离: $L_0 = 600 \text{ mm}$

$L_1 = 400 \text{ mm}$

$L_2 = 100 \text{ mm}$

$L_3 = 50 \text{ mm}$

$L_4 = 200 \text{ mm}$

$L_5 = 400 \text{ mm}$

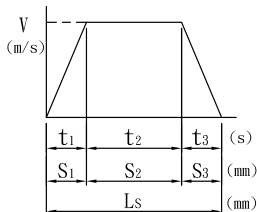


图 1.8.1

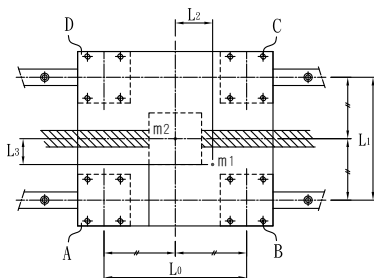


图 1.8.2

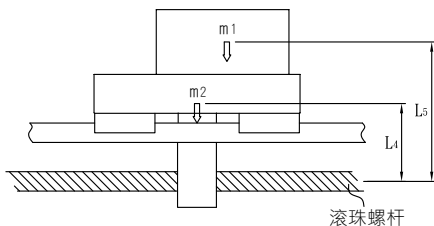


图 1.8.3

(2) 计算滑块负载之分摊

以下计算所用的公式，可至负载计算表 1.5.1 中查得到，因工作往复加、减速及等速运行时，牵涉到不同的施力状态，必须分别计算。

1. 等速运行时各滑块分摊之径向负荷 P_n (使用负载计算表中第一种情况【详见 A15.NO1】，并分别考虑 m_1 及 m_2 之影响)。

$$P_A = \frac{m_1}{4} - \frac{m_1 \cdot L_2}{2 \cdot L_0} + \frac{m_1 \cdot L_3}{2 \cdot L_1} + \frac{m_2}{4} = 232.5 \text{ kg} \quad P_C = \frac{m_1}{4} + \frac{m_1 \cdot L_2}{2 \cdot L_0} - \frac{m_1 \cdot L_3}{2 \cdot L_1} + \frac{m_2}{4} = 257.5 \text{ kg}$$

$$P_B = \frac{m_1}{4} + \frac{m_1 \cdot L_2}{2 \cdot L_0} + \frac{m_1 \cdot L_3}{2 \cdot L_1} + \frac{m_2}{4} = 332.5 \text{ kg} \quad P_D = \frac{m_1}{4} - \frac{m_1 \cdot L_2}{2 \cdot L_0} - \frac{m_1 \cdot L_3}{2 \cdot L_1} + \frac{m_2}{4} = 157.5 \text{ kg}$$

2. 左行加速时，各滑块径向负荷 P_{nLa} 与横向负荷 P_{ntLa} (使用负载表 1.5.1 中的第八种【详见 A18. NO8】状况，注意表中负载为施加在平台之正中央，负载不在中央如 m_1 则式中各 $\frac{m_1}{4}$ 项，应分别由第一种状况【A15.NO1】之 P_n 取代)

$$P_{ALa} = P_A - \frac{m_1 \cdot a_1 \cdot L_5}{2 \cdot L_0 \cdot g} - \frac{m_2 \cdot a_1 \cdot L_4}{2 \cdot L_0 \cdot g} = -36.206 \text{ kg} \quad P_{CLa} = P_C - \frac{m_1 \cdot a_1 \cdot L_5}{2 \cdot L_0 \cdot g} - \frac{m_2 \cdot a_1 \cdot L_4}{2 \cdot L_0 \cdot g} = -11.206 \text{ kg}$$

$$P_{BLa} = P_B - \frac{m_1 \cdot a_1 \cdot L_5}{2 \cdot L_0 \cdot g} - \frac{m_2 \cdot a_1 \cdot L_4}{2 \cdot L_0 \cdot g} = 63.794 \text{ kg} \quad P_{DLa} = P_D - \frac{m_1 \cdot a_1 \cdot L_5}{2 \cdot L_0 \cdot g} - \frac{m_2 \cdot a_1 \cdot L_4}{2 \cdot L_0 \cdot g} = -111.206 \text{ kg}$$

$$P_{AtLa} = -\frac{m_1 \cdot a_1 \cdot L_3}{2 \cdot L_0 \cdot g} = -25.51 \text{ kg} \quad P_{CtLa} = \frac{m_1 \cdot a_1 \cdot L_3}{2 \cdot L_0 \cdot g} = 25.51 \text{ kg}$$

$$P_{BtLa} = \frac{m_1 \cdot a_1 \cdot L_3}{2 \cdot L_0 \cdot g} = 25.51 \text{ kg} \quad P_{DtLa} = -\frac{m_1 \cdot a_1 \cdot L_3}{2 \cdot L_0 \cdot g} = -25.51 \text{ kg}$$

3. 左行减速时各滑块径向负荷 P_{nLd}

$$P_{ALd} = P_A + \frac{m_1 \cdot a_3 \cdot L_5}{2 \cdot L_0 \cdot g} + \frac{m_2 \cdot a_3 \cdot L_4}{2 \cdot L_0 \cdot g} = 334.53 \text{ kg} \quad P_{CLd} = P_C - \frac{m_1 \cdot a_3 \cdot L_5}{2 \cdot L_0 \cdot g} - \frac{m_2 \cdot a_3 \cdot L_4}{2 \cdot L_0 \cdot g} = 155.47 \text{ kg}$$

$$P_{BLd} = P_B - \frac{m_1 \cdot a_3 \cdot L_5}{2 \cdot L_0 \cdot g} - \frac{m_2 \cdot a_3 \cdot L_4}{2 \cdot L_0 \cdot g} = 230.47 \text{ kg} \quad P_{DLd} = P_D + \frac{m_1 \cdot a_3 \cdot L_5}{2 \cdot L_0 \cdot g} + \frac{m_2 \cdot a_3 \cdot L_4}{2 \cdot L_0 \cdot g} = 259.53 \text{ kg}$$

横向负荷 P_{ntLd}

$$P_{AtLd} = \frac{m_1 \cdot a_3 \cdot L_3}{2 \cdot L_0 \cdot g} = 2.721 \text{ kg} \quad P_{CtLd} = -\frac{m_1 \cdot a_3 \cdot L_3}{2 \cdot L_0 \cdot g} = -2.721 \text{ kg}$$

$$P_{BtLd} = -\frac{m_1 \cdot a_3 \cdot L_3}{2 \cdot L_0 \cdot g} = -2.721 \text{ kg} \quad P_{DtLd} = \frac{m_1 \cdot a_3 \cdot L_3}{2 \cdot L_0 \cdot g} = 2.721 \text{ kg}$$

1-8 计算例

4. 右行加速时各滑块径向负载 P_{nR_a}

$$P_{A R_a} = P_A + \frac{m_1 \cdot a_1 \cdot L_5}{2 \cdot L_0 \cdot g} + \frac{m_2 \cdot a_1 \cdot L_4}{2 \cdot L_0 \cdot g} = 501.206 \text{ kg} \quad P_{C R_a} = P_C - \frac{m_1 \cdot a_1 \cdot L_5}{2 \cdot L_0 \cdot g} - \frac{m_2 \cdot a_1 \cdot L_4}{2 \cdot L_0 \cdot g} = -21.206 \text{ kg}$$

$$P_{B R_a} = P_B - \frac{m_1 \cdot a_1 \cdot L_5}{2 \cdot L_0 \cdot g} - \frac{m_2 \cdot a_1 \cdot L_4}{2 \cdot L_0 \cdot g} = 63.794 \text{ kg} \quad P_{D R_a} = P_D + \frac{m_1 \cdot a_1 \cdot L_5}{2 \cdot L_0 \cdot g} + \frac{m_2 \cdot a_1 \cdot L_4}{2 \cdot L_0 \cdot g} = 426.206 \text{ kg}$$

横向负载 P_{ntR_d}

$$P_{A t R_d} = \frac{m_1 \cdot a_1 \cdot L_3}{2 \cdot L_0 \cdot g} = 25.51 \text{ kg} \quad P_{C t R_d} = -\frac{m_1 \cdot a_1 \cdot L_3}{2 \cdot L_0 \cdot g} = -25.51 \text{ kg}$$

$$P_{B t R_d} = -\frac{m_1 \cdot a_1 \cdot L_3}{2 \cdot L_0 \cdot g} = -25.51 \text{ kg} \quad P_{D t R_d} = \frac{m_1 \cdot a_1 \cdot L_3}{2 \cdot L_0 \cdot g} = 25.51 \text{ kg}$$

5. 右行加减速时各滑块径向负载 P_{nR_d}

$$P_{A R_d} = P_A - \frac{m_1 \cdot a_3 \cdot L_5}{2 \cdot L_0 \cdot g} - \frac{m_2 \cdot a_3 \cdot L_4}{2 \cdot L_0 \cdot g} = 130.47 \text{ kg}$$

$$P_{B R_d} = P_B + \frac{m_1 \cdot a_3 \cdot L_5}{2 \cdot L_0 \cdot g} + \frac{m_2 \cdot a_3 \cdot L_4}{2 \cdot L_0 \cdot g} = 434.53 \text{ kg}$$

$$P_{C R_d} = P_C + \frac{m_1 \cdot a_3 \cdot L_5}{2 \cdot L_0 \cdot g} + \frac{m_2 \cdot a_3 \cdot L_4}{2 \cdot L_0 \cdot g} = 359.53 \text{ kg}$$

$$P_{D R_d} = P_D - \frac{m_1 \cdot a_3 \cdot L_5}{2 \cdot L_0 \cdot g} - \frac{m_2 \cdot a_3 \cdot L_4}{2 \cdot L_0 \cdot g} = 55.47 \text{ kg}$$

横向负载 P_{ntR_d}

$$P_{A t R_d} = -\frac{m_1 \cdot a_3 \cdot L_3}{2 \cdot L_0 \cdot g} = -2.721 \text{ kg} \quad P_{C t R_d} = \frac{m_1 \cdot a_3 \cdot L_3}{2 \cdot L_0 \cdot g} = 2.721 \text{ kg}$$

$$P_{B t R_d} = \frac{m_1 \cdot a_3 \cdot L_3}{2 \cdot L_0 \cdot g} = 2.721 \text{ kg} \quad P_{D t R_d} = -\frac{m_1 \cdot a_3 \cdot L_3}{2 \cdot L_0 \cdot g} = -2.721 \text{ kg}$$

(3) 合成负荷 P_{En}

1. 等速时 P_{En}

$$P_{EA}=P_A=232.5 \text{ kg}$$

$$P_{EB}=P_B=332.5 \text{ kg}$$

$$P_{EC}=P_C=257.5 \text{ kg}$$

$$P_{ED}=P_D=157.5 \text{ kg}$$

2. 左行加速时 P_{EnLa}

$$P_{EALa}=|P_{ALa}| + |P_{AtLa}| = 61.716 \text{ kg}$$

$$P_{EBLa}=|P_{BLa}| + |P_{BtLa}| = 89.304 \text{ kg}$$

$$P_{ECLa}=|P_{CLa}| + |P_{CtLa}| = 36.716 \text{ kg}$$

$$P_{EDLa}=|P_{DLa}| + |P_{DtLa}| = 136.716 \text{ kg}$$

3. 左行减速时 P_{EnLd}

$$P_{EALd}=|P_{ALd}| + |P_{AtLd}| = 337.251 \text{ kg}$$

$$P_{EBLd}=|P_{BLd}| + |P_{BtLd}| = 233.191 \text{ kg}$$

$$P_{ECLd}=|P_{CLd}| + |P_{CtLd}| = 158.191 \text{ kg}$$

$$P_{EDLd}=|P_{DLd}| + |P_{DtLd}| = 262.251 \text{ kg}$$

4. 右行加速时 P_{EnRa}

$$P_{EARa}=|P_{ARa}| + |P_{AtRa}| = 526.716 \text{ kg}$$

$$P_{EBRa}=|P_{BRa}| + |P_{BtRa}| = 89.304 \text{ kg}$$

$$P_{ECRa}=|P_{CRa}| + |P_{CtRa}| = 46.716 \text{ kg}$$

$$P_{EDRa}=|P_{DRa}| + |P_{DtRa}| = 451.716 \text{ kg}$$

5. 右行减速时 P_{EnRd}

$$P_{EARd}=|P_{ARd}| + |P_{AtRd}| = 133.191 \text{ kg}$$

$$P_{EBRd}=|P_{BRd}| + |P_{BtRd}| = 437.261 \text{ kg}$$

$$P_{ECRd}=|P_{CRd}| + |P_{CtRd}| = 360.251 \text{ kg}$$

$$P_{EDRd}=|P_{DRd}| + |P_{DtRd}| = 58.191 \text{ kg}$$

(4) 静额定之安全系数

在上述各合成负载中，以右行加速时 A 滑块为最大，但仍在所选定滑块之静额定负荷以下，其安全系数 (f_s) 为：

$$f_s = \frac{C_0}{526.716} = \frac{9004}{526.716} = 17.09$$

1-8 计算例

(5) 平均负荷 P_{mn}

对每一滑块而言，因加、等、减速时，受力均不相同，为估算其寿命，须计算其平均负荷 P_{mn} 。首先计算在加、等、减速时，滑块分别移动之距离 S_1 、 S_2 、 S_3 ：

$$S_1 = \frac{1}{2} t_1 V = \frac{1}{2} (0.05)(0.5) \text{ m} = 0.0125 \text{ m} = 12.5 \text{ mm} \quad S_3 = \frac{1}{2} t_3 V = (0.15)(0.5) \text{ m} = 0.0375 \text{ m} = 37.5 \text{ mm}$$

$$S_2 = t_2 V = (2.8)(0.5) \text{ m} = 1.4 \text{ m} = 1400 \text{ mm} \quad \text{每趟总行程 } L_5 = S_1 + S_2 + S_3 = 1450 \text{ mm}$$

往返之平均负载 P_{mn} ：

$$P_{mA} = \sqrt[3]{\frac{1}{2 \cdot L_5} (P_{EA}^3 \ell a \cdot S_1 + P_{EA}^3 \cdot S_2 + P_{EA}^3 \ell d \cdot S_3 + P_{EA}^3 R a \cdot S_1 + P_{EA}^3 \cdot S_2 + P_{EA}^3 R d \cdot S_3)} = 236.88 \text{ kg}$$

$$P_{mB} = \sqrt[3]{\frac{1}{2 \cdot L_5} (P_{EB}^3 \ell a \cdot S_1 + P_{EB}^3 \cdot S_2 + P_{EB}^3 \ell d \cdot S_3 + P_{EB}^3 R a \cdot S_1 + P_{EB}^3 \cdot S_2 + P_{EB}^3 R d \cdot S_3)} = 332.45 \text{ kg}$$

$$P_{mC} = \sqrt[3]{\frac{1}{2 \cdot L_5} (P_{EC}^3 \ell a \cdot S_1 + P_{EC}^3 \cdot S_2 + P_{EC}^3 \ell d \cdot S_3 + P_{EC}^3 R a \cdot S_1 + P_{EC}^3 \cdot S_2 + P_{EC}^3 R d \cdot S_3)} = 257.84 \text{ kg}$$

$$P_{mD} = \sqrt[3]{\frac{1}{2 \cdot L_5} (P_{ED}^3 \ell a \cdot S_1 + P_{ED}^3 \cdot S_2 + P_{ED}^3 \ell d \cdot S_3 + P_{ED}^3 R a \cdot S_1 + P_{ED}^3 \cdot S_2 + P_{ED}^3 R d \cdot S_3)} = 164.07 \text{ kg}$$

(6) 各滑块额定寿命 L_n (假定 $f_w = 1.5$)

$$(L_A = \frac{C}{f_w \cdot P_{mA}})^3 \cdot 50 = 122568.85 \text{ km} \quad (L_C = \frac{C}{f_w \cdot P_{mC}})^3 \cdot 50 = 95044.15 \text{ km}$$

$$(L_B = \frac{C}{f_w \cdot P_{mB}})^3 \cdot 50 = 44339.87 \text{ km} \quad (L_D = \frac{C}{f_w \cdot P_{mD}})^3 \cdot 50 = 368902.68 \text{ km}$$

※ 如上所述，前面所陈述的使用条件之机械或装置中，使用的导轨之寿命为滑块的 44339.87 km (请参照 A32. 图 1.8.2 标示 B 之滑块)

上述范例中，假设有两个负载 W_1 及 W_2 如只有 W_1 ，则可把 W_2 设为零重新计算即可，如有更多的负载，则在上述每项负载之计算中，针对该负载之性质找出负载计算表 1.5.1 中适当之公式，纳入各计算即可。

计算例 (II)

(1) 使用条件 - 竖立使用的情况

图示 -L 型载物平台，由重量分别为 W_1 及 W_2 之块件构成，并用来载负重物 W_0 等速上升。上升行程为 1000 mm，上升后卸下重物，无负载等速下降，滑轨部分使用 4 个滑块，使用参数如下：

使用型号：TRH30FE

(基本额定动负荷：C = 4791 kgf)

(基本额定静负荷：C₀ = 9004 kgf)

重力加速度：g = 9.8 (m/s²)

装载质量：m₀ = 200 kg

工作台 1 重量：m₁ = 400 kg

工作台 2 重量：m₂ = 200 kg

L₀ = 300 mm

L₁ = 80 mm

L₂ = 50 mm

L₃ = 280 mm

L₄ = 150 mm

L₅ = 250 mm

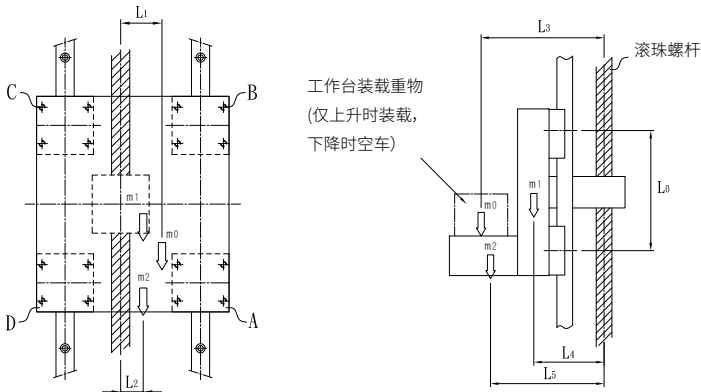


图 1.8.4 使用条件

1-8 计算例

(2) 各滑块所分摊负荷之计算

目前之应用为垂直安装等速运行，可以利用负载表 1.5.1 中第三种状况【详见 A16.NO3】之公式，分别考虑 m_0 、 m_1 、 m_2 的综合影响。

1. 载重物 m_0 上升时各滑块之径向负载 P_{nu}

$$P_{AU} = \frac{m_1 \cdot L_4}{2 \cdot L_0} + \frac{m_2 \cdot L_5}{2 \cdot L_0} + \frac{m_0 \cdot L_3}{2 \cdot L_0} = 276.7 \text{ kg} \quad P_{CU} = -\frac{m_1 \cdot L_4}{2 \cdot L_0} - \frac{m_2 \cdot L_5}{2 \cdot L_0} - \frac{m_0 \cdot L_3}{2 \cdot L_0} = -276.7 \text{ kg}$$

$$P_{BU} = -\frac{m_1 \cdot L_4}{2 \cdot L_0} - \frac{m_2 \cdot L_5}{2 \cdot L_0} - \frac{m_0 \cdot L_3}{2 \cdot L_0} = -276.7 \text{ kg} \quad P_{DU} = \frac{m_1 \cdot L_4}{2 \cdot L_0} + \frac{m_2 \cdot L_5}{2 \cdot L_0} + \frac{m_0 \cdot L_3}{2 \cdot L_0} = 276.7 \text{ kg}$$

上升时滑块的横向负载 P_{nTu}

$$P_{ATU} = \frac{m_1 \cdot L_2}{2 \cdot L_0} + \frac{m_2 \cdot L_2}{2 \cdot L_0} + \frac{m_0 \cdot L_1}{2 \cdot L_0} = 76.7 \text{ kg} \quad P_{CTU} = -\frac{m_1 \cdot L_2}{2 \cdot L_0} - \frac{m_2 \cdot L_2}{2 \cdot L_0} - \frac{m_0 \cdot L_1}{2 \cdot L_0} = -76.7 \text{ kg}$$

$$P_{BTU} = -\frac{m_1 \cdot L_2}{2 \cdot L_0} - \frac{m_2 \cdot L_2}{2 \cdot L_0} - \frac{m_0 \cdot L_1}{2 \cdot L_0} = -76.7 \text{ kg} \quad P_{DTU} = \frac{m_1 \cdot L_2}{2 \cdot L_0} + \frac{m_2 \cdot L_2}{2 \cdot L_0} + \frac{m_0 \cdot L_1}{2 \cdot L_0} = 76.7 \text{ kg}$$

2. 无负载下降时各滑块之径向负载 P_{nD}

$$P_{AD} = \frac{m_1 \cdot L_4}{2 \cdot L_0} + \frac{m_2 \cdot L_5}{2 \cdot L_0} = 183.3 \text{ kg} \quad P_{CD} = -\frac{m_1 \cdot L_4}{2 \cdot L_0} - \frac{m_2 \cdot L_5}{2 \cdot L_0} = -183.3 \text{ kg}$$

$$P_{BD} = -\frac{m_1 \cdot L_4}{2 \cdot L_0} - \frac{m_2 \cdot L_5}{2 \cdot L_0} = -183.3 \text{ kg} \quad P_{DD} = \frac{m_1 \cdot L_4}{2 \cdot L_0} + \frac{m_2 \cdot L_5}{2 \cdot L_0} = 183.3 \text{ kg}$$

下降时滑块的横向负载 P_{nTD}

$$P_{ATD} = \frac{m_2 \cdot L_2}{2 \cdot L_0} + \frac{m_0 \cdot L_2}{2 \cdot L_0} = 33.3 \text{ kg} \quad P_{CTD} = -\frac{m_2 \cdot L_2}{2 \cdot L_0} - \frac{m_0 \cdot L_2}{2 \cdot L_0} = -33.3 \text{ kg}$$

$$P_{BTD} = -\frac{m_2 \cdot L_2}{2 \cdot L_0} - \frac{m_0 \cdot L_2}{2 \cdot L_0} = -33.3 \text{ kg} \quad P_{DTD} = \frac{m_2 \cdot L_2}{2 \cdot L_0} + \frac{m_0 \cdot L_2}{2 \cdot L_0} = 33.3 \text{ kg}$$

(3) 合成负载 P_{En}

1. 上升时

$$P_{EAU} = |P_{AU}| + |P_{ATU}| = 353.4 \text{ kg}$$

$$P_{EBU} = |P_{BU}| + |P_{BTU}| = 353.4 \text{ kg}$$

$$P_{ECU} = |P_{CU}| + |P_{CTU}| = 353.4 \text{ kg}$$

$$P_{EDU} = |P_{DU}| + |P_{DTU}| = 353.4 \text{ kg}$$

1. 下降时

$$P_{EAD} = |P_{AD}| + |P_{ATD}| = 216.6 \text{ kg}$$

$$P_{EBD} = |P_{BD}| + |P_{BTD}| = 216.6 \text{ kg}$$

$$P_{ECD} = |P_{CD}| + |P_{CTD}| = 216.6 \text{ kg}$$

$$P_{EDD} = |P_{DD}| + |P_{DTD}| = 216.6 \text{ kg}$$

(4) 额定静之安全系数

在上述各合成负载，以上升为最大，但仍在选用滑块之额定静负荷以下，其安全系数 (f_s) 为：

$$f_s = \frac{C_0}{353.4 \text{ kg}} = \frac{9004}{353.4} = 25.48$$

(5) 平均负载 P_{mn}

$$P_{mA} = \sqrt[3]{\frac{1}{2 \ell_S} (P_{EAU}^3 \cdot \ell_S + P_{EAD}^3 \cdot \ell_S)} = 300.6 \text{ kg} \quad P_{mC} = \sqrt[3]{\frac{1}{2 \ell_S} (P_{ECU}^3 \cdot \ell_S + P_{ECD}^3 \cdot \ell_S)} = 300.6 \text{ kg}$$

$$P_{mB} = \sqrt[3]{\frac{1}{2 \ell_S} (P_{EBU}^3 \cdot \ell_S + P_{EBD}^3 \cdot \ell_S)} = 300.6 \text{ kg} \quad P_{mD} = \sqrt[3]{\frac{1}{2 \ell_S} (P_{EDU}^3 \cdot \ell_S + P_{EDD}^3 \cdot \ell_S)} = 300.6 \text{ kg}$$

(6) 额定寿命 L_n (假定 $f_w = 1.2$)

$$L_A = \left(\frac{C}{f_w \cdot P_{mA}} \right)^3 \cdot 50 \text{ km} = 117148.8 \text{ km}$$

$$L_C = \left(\frac{C}{f_w \cdot P_{mC}} \right)^3 \cdot 50 \text{ km} = 117148.8 \text{ km}$$

$$L_B = \left(\frac{C}{f_w \cdot P_{mB}} \right)^3 \cdot 50 \text{ km} = 117148.8 \text{ km}$$

$$L_D = \left(\frac{C}{f_w \cdot P_{mD}} \right)^3 \cdot 50 \text{ km} = 117148.8 \text{ km}$$

1-9 精度设计

■ 1-9-1 精度规格

滑轨的精度可分为行走平行度、高度、宽度的尺寸容许差，一支滑轨上使用几个滑块，或同一平面上安装有几支滑轨时，规定了各型号的规格高度、宽度的成对相互差，详情请参照各型号的规格表。

行走平行度

将轨道用螺栓固定在基准基础面上，使滑块在轨道全长上运动时，测量滑块与滑道基准面之间的平行度误差。

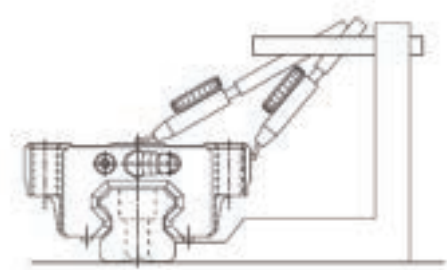


图 1.9.1 行走平行度

高度 M 的成对相互差

组合在同一平面上的各个滑块的高度尺寸 (M) 的最大值与最小值之差。

宽度 W_2 的成对相互差

装在一支轨道上的各个滑块与轨道间之宽度 (W_2) 尺寸的最大值与最小值之差。

※ 注.1
同一平面上 2 套以上并列使用时，宽度 (W_2) 的尺寸容许差，成对互相差只适用于基准侧。

※ 注.2
精度测定值表示的是滑块中心点或中心部的平均值。

※ 注.3
因滑轨被加工成容易矫正的大弯曲线形，压紧安装在机械主轴机的基准面上，故较为容易得到好的精度；而安装在铝合金基础这类没有刚性的地方使用时，滑轨的弯曲便会影响机械的精度，因此有必要事前规定轨道的直线度。

1-9-2 平均化效果

在滑轨中装入了真圆度很高的钢球，采用了无间隙的约束构造，而且很多支滑轨组合并列使用，形成了多轴约束的导向构造，因此滑轨具有将安装基础的加工及装配时产生的直线度、平坦度、平行度等误差平均化吸收的特性。

平均化效果的大小因误差长度和大小、滑轨的预压量、多轴的约束数等的差异而不同，像下图所示的工作台，对两方中任一方的轨道给予直线度误差，直线度误差的大小与工作台实际的运动精度。(左右方向的直线度)表示在下图中。如此，通过应用平均化特性，可很容易获得高运动精度的导向构造。

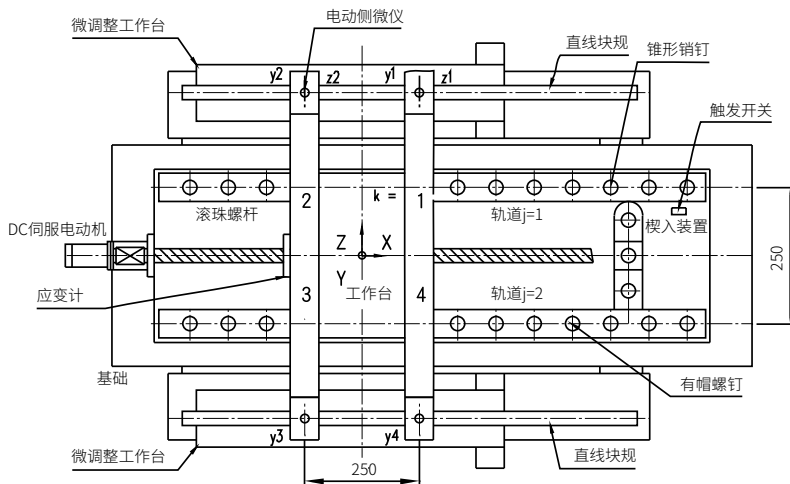


图 1.9.2

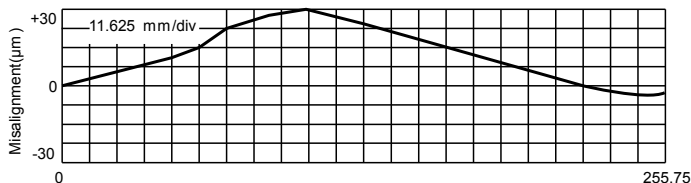


图 1.9.3 直线度误差的形状

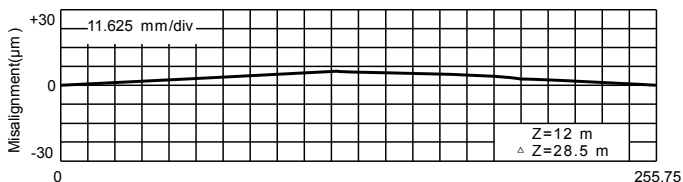


图 1.9.4 作台的水平变位

1-10 预压与刚性

■ 1-10-1 径向间隙与预压之选用

径向间隙

滑轨的径向间隙是指：轨道固定时，在其长度方向的中央部，将滑块轻轻地作上下移动，这时滑块中央部的径向移动量。

径向间隙一般分为五种：ZF 微间隙、Z0 零预压、Z1 轻预压、Z2 中预压、Z3 重预压。可根据用途选择，各种型式的间隙值都已规格化。

滑轨的径向间隙对运行精度、耐负荷性能及刚性都有明显的影响，因此根据用途适当的选择间隙是很重要的。一般考虑到因往复运动而产生的振动、冲击，选择负间隙、对使用寿命及精度等都会带来好的效果。

预压

所谓预压 (Preload)，其目的是为了增大滑块的刚性，消除间隙等预先给转动体施加的内部负荷，滑轨的间隙记号 ZF、Z0、Z1、Z2 和 Z3 表示施加预压 (Preload) 后间隙值为负数。另外，滑轨因在出厂前已全部按指定的间隙调整好了，所以不需要再调整预压。应根据各式各样的条件来选择最合适的间隙，选择时请与 TBI MOTION 联系。

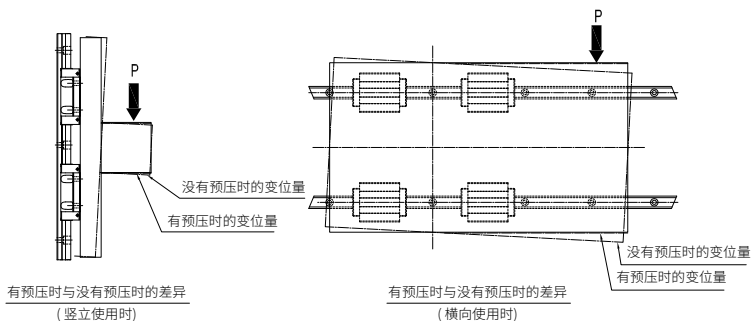


图 1.10.1 预压与变位量

表 1.10.1

	径向间隙		
	ZF~Z0 微间隙、零预压	Z1 零间隙、轻预压	Z2 零间隙、中预压
使用状况	负荷方向一定、振动、冲击小，2轴并列使用的场所。 精度要求不高但要求滑动阻力小的地方。	悬臂负荷或力矩作用的地方 1轴使用的地方。 轻负荷而要求高精度的地方。	要求高刚性、而有振动、冲击的地方。 重切削的机床等。
应用范例	<ul style="list-style-type: none"> ◆射束焊接机械 ◆装订机械 ◆自动包装机 ◆一般工业机械的XY轴 ◆自动门窗加工机 ◆焊接机 ◆熔断机 ◆工具交换装置 ◆各种材料供给装置 	<ul style="list-style-type: none"> ◆磨床工作台进给轴 ◆自动涂装机 ◆工业机器人 ◆各种高速材料供给装置 ◆NC车床 ◆一般工业机械的Z轴 ◆印刷线路绝版的打孔机 ◆电火花加工厂 ◆测定器 ◆精密XY平台 	<ul style="list-style-type: none"> ◆机械加工中心 ◆NC车床 ◆磨床的砂轮进给轴 ◆铣床 ◆立式或横式镗床 ◆刀具导向部 ◆工作机械的Z轴

预压大小与寿命之关系

在滑轨中施加预压（中预压）使用时，因滑块中事前作用了内部负荷，有必要考虑预压负荷进行寿命计算，另外在确定型号后，决定预压负荷时请与 TBI MOTION 联系。

■ 1-10-2 刚性

滑轨承受负荷时，钢珠或滑块、轨道等在容许负荷范围内产生弹性变形，这时的变位量与负荷之比率就是刚性值，滑轨随着预压量的增加，刚性也随之增加，下图中表示 ZF~Z0 间隙、Z1 间隙与 Z2 间隙时刚性值的差别；由图可知，对于四方向等负荷来讲，预压的效果能保持外部负荷增大到预压负荷约 2.8 倍时为止。

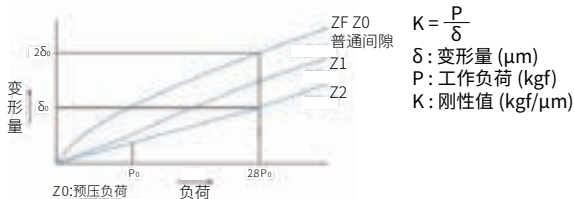


图 1.10.2 刚性数据

1-11 线性滑轨的安装

■ 1-11-1 基准面的表示

基准面的表示于滑轨上是在 LOGO 标记后 ↑ 所指的方向，而滑块则是在 LOGO 正面之上侧为基准面，如下图所示：

滑轨组的型号与基准面标示

S30VN 120618-0001-P

型号

制造号码

精度等级

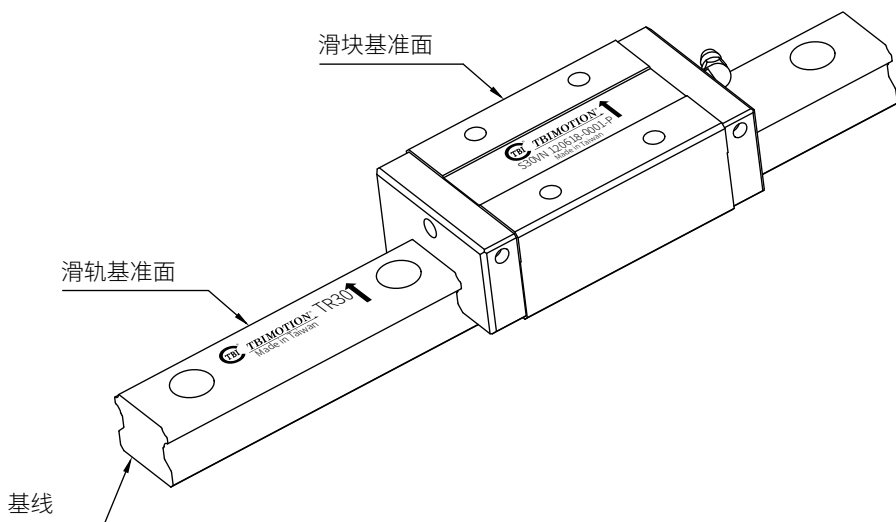


图 1.11.1 基准面的表示

■ 1-11-2 基准轴表示

使用在同一平面上的配对滑轨全部标示有相同的制造号码，其中制造号码的末尾附有”M”记号的滑轨就是基准轴，如下图所示。在滑块上设有按规定精度加工出来的基准面，请将此基准面当作工作台的定位侧使用，而普通级精度(N)的滑轨是没有”M”的标记，所以只要是相同制造号码的滑轨，每支都可以作基准轴使用。

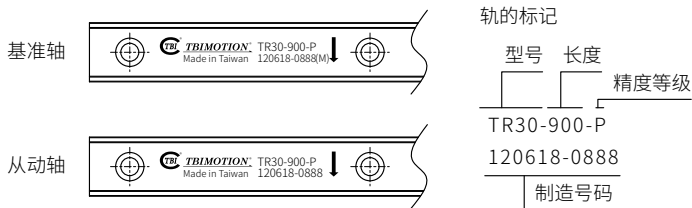


图 1.11.2 基准轴表示

滑轨与滑块的组合表示

同一支滑轨与其组合的滑块都各有标示其制造号码。于安装滑轨时，若需先将滑块卸下重新组装时，请务必确认其制造号码为原始出厂的配对，并以相同的方向再安装回去。

1-11 线性滑轨的安装

1-11-3 滑轨接牙件

滑轨接牙安装时必须按照滑轨上指示顺序安装，以确保线性滑轨精度；且建议配对滑轨接牙的位置最好能错开，以避免床台至接牙处因不同滑轨差异而造成精度不良。

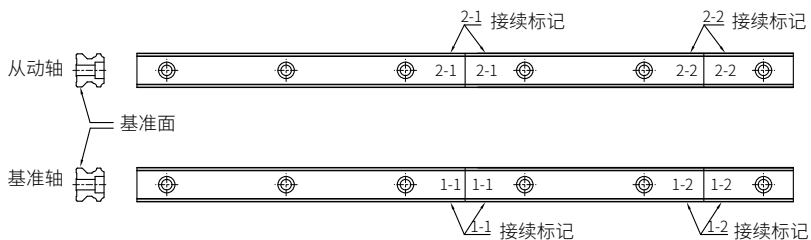


图 1.11.3 滑轨接牙标示

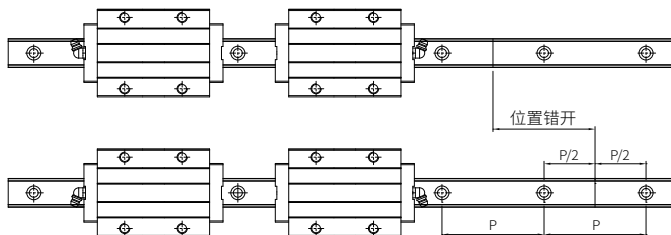
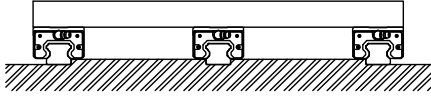
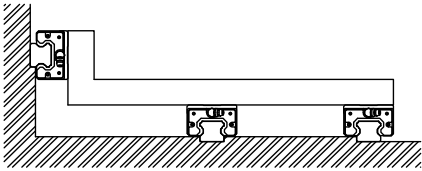
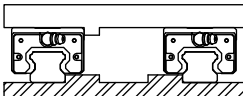
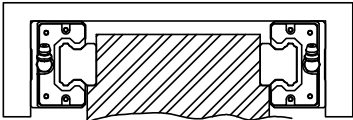
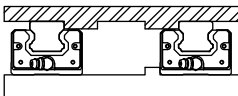
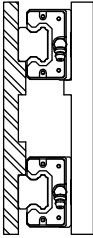
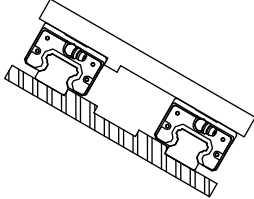
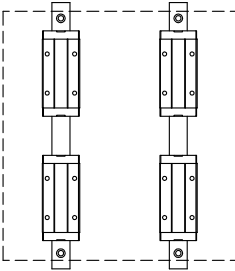


图 1.11.4

■ 1-11-4 常见安装线性滑轨的模式

线性滑轨能承受上、下、左、右方向的负荷，因此可根据机台结构与工作负荷方向配置线性滑轨。

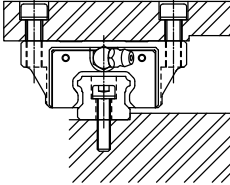
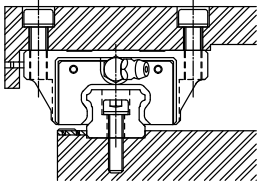
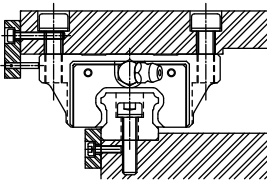
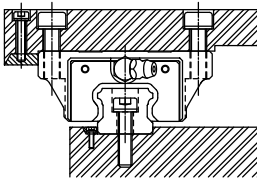
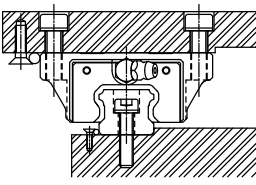
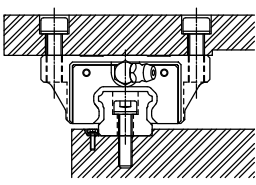
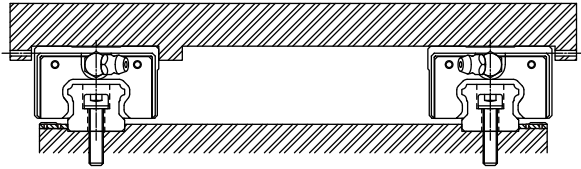
表 1.11.1

3 轴使用 A	3 轴使用 B
	
<p>水平使用</p>	<p>2 轴相对使用</p>
 <p>向上 ↓ 向下</p>	
<p>反向使用</p>	<p>挂壁使用</p>
 <p>向上 ↓ 向下</p>	 <p>向上 ↓ 向下</p>
<p>倾斜使用</p>	<p>垂直使用</p>
 <p>向上 ↓ 向下</p>	 <p>向上 ↓ 向下</p>

1-11 线性滑轨的安装

■ 1-11-5 常用线性滑轨固定的模式

表 1.11.2

只在定位面固定	通过推力螺杆来固定
	
通过压面来固定	通过台型轨来固定 1
	
通过销钉来固定	通过台型轨来固定 2
	
机械中有冲击振动作用的情况	
	

■ 1-11-6 线性滑轨安装使用注意事项

安装顺序

※ 适用于有振动冲击且高刚性和高精度的安装范例

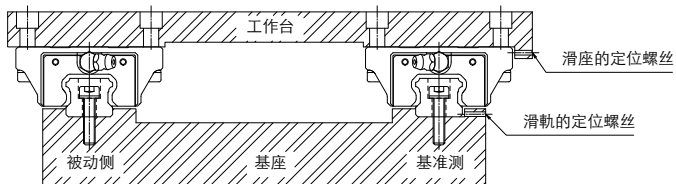


图 1.11.5 机械中有冲击振动作用时

轨道的安装

(A) 安装前务必去除安装基准面（如符号★所示）上的毛边、凹痕及污物。（如图 1.11.6）

注意：因滑轨上涂有防锈油，安装前请用洗净油洗净后再安装。防锈油除掉后的基准面容易生锈，推荐涂抹黏度低的主轴用润滑油。

(B) 将滑轨装在机床安装后再锁紧装配螺丝，使滑轨与安装面轻轻地紧靠。（床身的基准面要与滑轨有标记线的一侧相接触，如图 1.11.7）

注意：安装使用之螺丝需先洗净，并确认规格与滑轨相符，才可锁紧螺丝。（如图 1.11.8）

注意：安装使用之螺丝需先洗净，并确认规格与滑轨相符，才可锁紧螺丝。（如图 1.11.8）

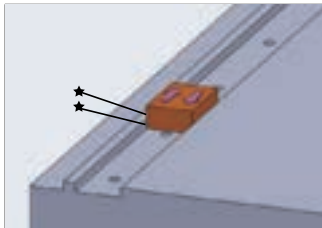


图 1.11.6 安装前的检查

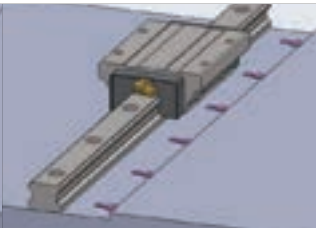


图 1.11.7 将基准面对上 LM 轨道

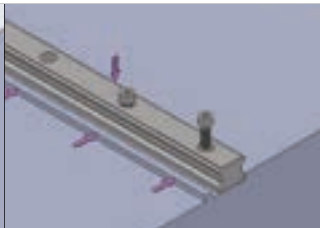


图 1.11.8 确认螺丝孔的间隙

1-11 线性滑轨的安装

表 1.11.3 使用带六角孔螺栓的情况

单位：N-cm

螺丝规格	锁紧扭矩		
	铁	铸件	铝合金材
M2	57	39.2	29.4
M2.3	78.4	53.9	39.2
M2.6	118	78.4	58.8
M3	186	127	98.0
M4	392	274	206
M5	882	588	441
M6	1370	921	686
M8	3040	2010	1470
M10	6760	4510	3330
M12	11800	7840	5880
M14	15700	10500	7840
M16	19600	13100	9800
M20	38200	25500	19100
M22	51900	34800	26000
M24	65700	44100	32800
M30	130000	87200	65200

- (C) 按顺序将滑轨的定位螺丝锁紧，使滑轨与转向安装面紧密相接。(如图 1.11.9)
- (D) 使用扭矩扳手，将装配螺丝按规定的扭矩锁紧，使其紧密相接。(如图 1.11.10)
- 注意：滑轨装配螺丝的锁紧顺序是，从中央位置开始向端部按照顺序锁紧，这样也可获得稳定。**
- (E) 其余的滑轨也依同样的方法安装直到全部完成。
- (F) 将专用防尘盖缓慢地敲入装配螺丝孔，直到与滑轨的上面同一平面为止。



图 1.11.9 安装的检查

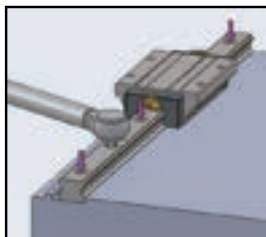


图 1.11.10 将基准间对上轨道

滑块的安装

- (A) 将工作台慢慢地装在滑块上，螺丝非正式锁紧。
- (B) 通过定位螺丝将滑块的基准侧与工作台侧面基准面接触上，使工作台定位。
- (C) 正式锁紧基准侧和被动侧的装配螺丝安装完成。

注意：按对角线所标示之顺序将装配的螺丝锁紧，(如图 1.11.11 所示) 进行使工作台更加均衡的固定。

此方法对于找出滑轨的直线度能快速节省时间，且不需要加工用于固定的定位销；因此，可大幅度缩短安装时间。



图 1.11.11

※ 基准侧的滑轨无定位螺丝时的安装范例

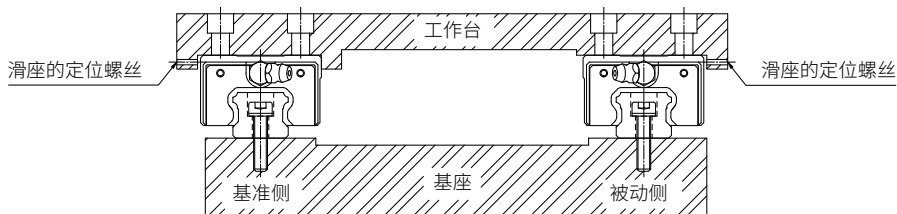


图 1.11.12 基准侧滑轨没有定位螺丝的情况

1-11 线性滑轨的安装

基准侧滑轨的安装

装配螺丝非正式的锁紧后，使用小型虎钳将轨与横向基准面紧密地接触，再正式地锁紧装配螺丝，根据装配螺丝之间距，按顺序反覆紧固。（如下图 1.11.13）

被动侧滑轨的安装

正确地安装了基准侧滑轨之后，于安装被动侧滑轨时，推荐按照以下的方法实施。

用直线块规的方法

将放在 2 滑轨之间的直线块规，通过千分表将其调整到与基准侧滑轨横向基准面平行，然后以直线块规为基准，通过千分表调整被动侧滑轨的直线度，从轴端部开始按顺序将装配螺丝固定。（如下图 1.11.14）

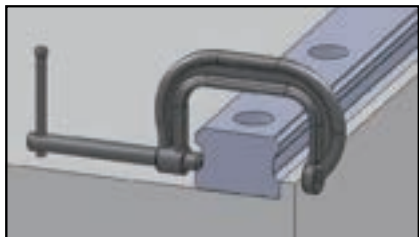


图 1.11.13 基准侧滑轨的安装



图 1.11.14 用直线块规的方法

移动工作台的方法

将基准轴的 2 个滑块固定于工作台上，而将被动侧的滑轨与滑块 (1 个) 分别非正式地固定在床身和工作台上，将千分表的支座固定于工作台上，千分表的侧定端子与被动侧的滑块侧面相接触，从轴端开始移动工作台，一边找出平行度一边按顺序将螺丝固定。(如图 1.11.15)

仿效基准侧滑轨的方法

将工作台装在基准侧滑轨与非正式锁紧的被动侧滑轨的滑块上，基准侧的 2 个滑块与被动侧 2 个滑块中的 1 个用螺丝固定，剩下的被动侧的滑块先非正式地锁紧使工作台移动，一边确认滚动阻力一边按顺序锁紧被动侧滑轨的装配螺丝。(如图 1.11.16)

使用专用工具的方法

使用 (如下图 1.11.17) 所示的专用工具，从一端按安装间隔，以基准侧的横向基准面为基准，一边调整被动侧基准面的平行度，一边正式地锁紧装配螺丝。

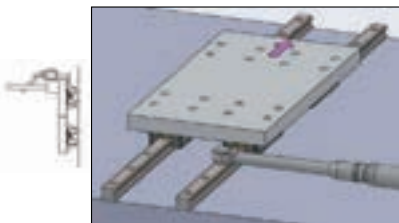
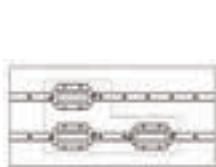


图 1.11.15 移动工作台的方法

图 1.11.16 仿效基准侧轨道的方法

图 1.11.17

※ 基准侧无横向定位面时的安装范例

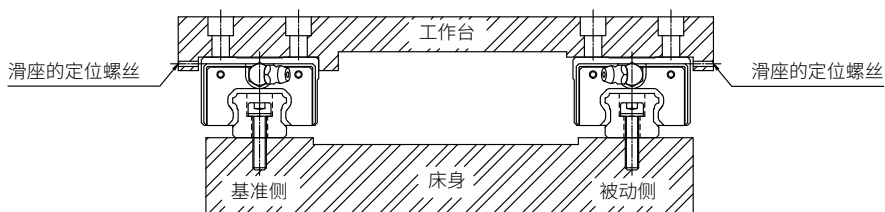


图 1.11.18 基准侧滑轨没有横向定位面时的安装情况

1-11 线性滑轨的安装

基准侧滑轨的安装

利用假基准面的方法

使用床身上滑轨安装部附近所设的基准面，从轴端开始找出滑轨的直线度。但是，此时（如图 1.11.19）所示，有必要将 2 个滑块靠紧固定在测定平板上。

用直线块规的方法

装配螺丝非正式地锁紧后（如图 1.11.20 所示），以直线块规为基准，从滑轨的一端开始通过百分表，一边找出滑轨侧面基准面的直线度，一边正式地锁紧装配螺丝。

被动侧滑轨的安装方法，与前页 2 项的方法相同。

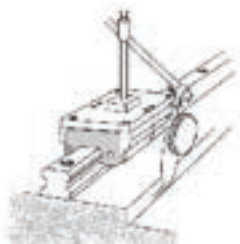


图 1.11.19 利用假基准面的方法

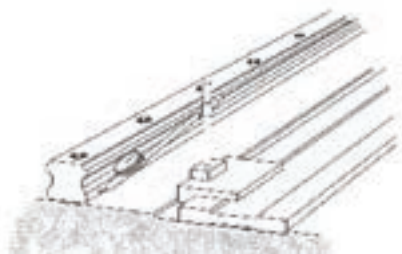


图 1.11.20 用直线块规的方法

安装肩部高度及倒角

安装线性滑轨时必须注意安装面肩部的状况是否适当，如倒角过大，凸出的地方易造成线性滑轨精度不良，而高度过高则会干涉滑块，若能依照建议要求安装面肩部，安装精度不良即可排除。

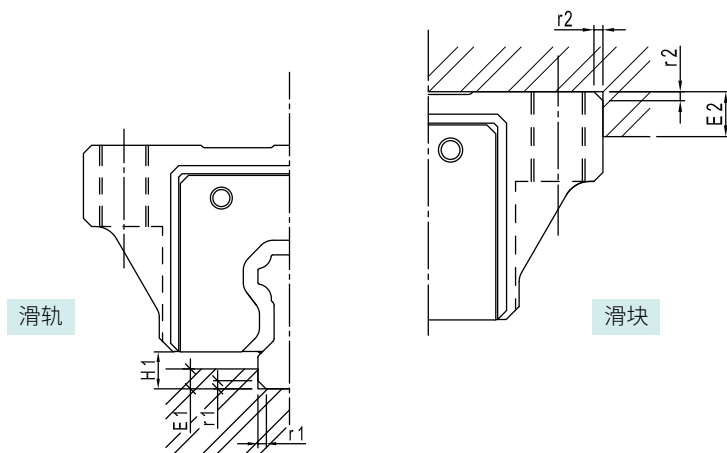


图 1.11.21

表 1.11.4 肩部高度及倒角

单位：mm

规格	安装局部 圆角半径 r1	安装局部 圆角半径 r2	滑轨端 肩部高度 E1	滑块 肩部高度 E2	滑轨端 运行净高 H1
TR / SR15	0.5	0.5	3	4	3.2
TR / SR20	0.5	0.5	3.5	5	4.6
TR / SR25	1.0	0.9	5	5	5.8
TR / SR30	1.0	1	5	5	7
TR / SR35	1.0	1	6	6	7.5
TR / SR45	1.0	1	8	8	8.9
TR55	1.5	1.5	10	10	13
TR65	1.5	1.5	8	10	14.3

1-12 润滑

润滑

使用直线运动系统时进行良好润滑是很有必要的。如果没有给油就使用，运动部份的摩擦会增加，并有可能成为缩短寿命的主要原因。

润滑剂有如下使用：

- (1) 减少各运动部份的摩擦，防止温度升高而降低磨损。
- (2) 在滚动面形成油膜，缓和表面应力，延长滚动疲劳寿命。
- (3) 将金属表面用油膜覆盖，防止生锈。

※ 直线运动系统即使装有密封垫片，内部的润滑油在运行过程中会一点点地往外渗出，因此有必要根据使用条件适当的时间间隔进行给油。

润滑剂的种类

直线运动系统的润滑剂，主要有润滑脂和滑动面用油。对润滑剂的性能通常有下列要求：

- (1) 油膜强度高。
- (2) 摩擦小。
- (3) 出色的耐磨损性。
- (4) 出色的热稳定性。
- (5) 没有腐蚀性。
- (6) 出色的防锈性。
- (7) 粉尘和水份少。
- (8) 即使反复搅拌，润滑脂的稠度也不会发生太大的变化。

表 .12.1 一般使用的润滑剂

润滑剂	种类	商品名
润滑脂	锂皂基润滑脂 (JIS2 号) 尿素基润滑脂 (JIS2 号)	※4FB 润滑脂 (TBI MOTION) Daphne eponex 润滑脂 No.2 (出光兴产) 相当品
润滑油	滑动面润滑油或透平润滑油 ISO VG32~68	Super multi 32~68(出光兴产) Vactra oil No.2S(Mobil 石油) DTE 润滑油 (Mobil 石油) Tonner 润滑油 (昭和英荷壳石油) 相当品

※ 为避免因润滑油损耗造成润滑不足，建议客户使用 100 km 时，便进行润滑油脂之补充

1-13 线性滑轨使用注意事项

拿取

- (1) 滑块及滑轨在倾斜后可能因本身重量而落下，请小心注意。
- (2) 敲击或摔落滑轨，即使外观看不出破损，但可能造成功能上的损失，请小心注意。
- (3) 请勿自行分解滑块，因可能导致异物进入或对组装精度造成不利之影响。

润滑

- (1) 请先擦拭防锈油后再注入润滑油（脂）使用。
- (2) 请勿将不同性质之润滑油（脂）混合使用。
- (3) 采用润滑油润滑时，会因不同安装方式而异，请先与 TBI MOTION 业务专员联络。

使用条件

- (1) 使用环境温度请勿超过 80°C，瞬间温度请勿超过 100°C。
- (2) 特殊环境下使用，例如：经常性振动、高粉尘、高低温…，请先与 TBI MOTION 业务专员联络。

存放

储放线性滑轨时请确实涂上防锈油，再封入指定的封套中并采水平放置，且避免高低温差及高度潮湿易变质的环境中。

2-1 TBI MOTION 线性滑轨系列型式

为满足客户机器对产品不同的需求，除了世界标准的 TR 系列外，更研发出自润式高防尘的 TR 系列配件以适合高污染的环境使用；微小型 TM 系列则适用于小型机械及半导体产业等；智能型 SR 系列则可选配感测组件使用。

表 2.1.1 TBI MOTION 线性滑轨 TR / SR 系列型式总表

系列	组合高度	四方型式	法兰型 上、下锁式
TR / SR	高组装	TRH-V / SRH-V	TRH-F / SRH-F
	低组装	TRS-V / SRS-V	TRS-F / SRS-F
	中组装	TRC-V / SRC-V	-

表 2.1.2 TBI MOTION 线性滑轨系列特性表

系列	选配	特性	端盖
TR / SR	XN : 强化下防尘 + 强化端防尘	高防尘性 高污染环境使用	强化型
	XNC : 强化下防尘 + 轻阻力端防尘		
	UN : 强化上防尘 + 强化下防尘 + 强化端防尘		
	ZN : 强化上防尘 + 强化下防尘 + 强化双端防尘		
	WW : 强化下防尘 + 高分子储油材质配件 + 强化端防尘	自润式 / 高防尘 轻负载环境使用	
	WU : 强化上防尘 + 强化下防尘 + 高分子储油材质配件 + 强化端防尘		
	WZ : 强化上防尘 + 强化下防尘 + 高分子储油材质配件 + 强化双端防尘		
	SU : 强化上防尘 + 强化下防尘 + 强化端防尘 + 强化金属刮板	高防尘 / 高防护	
	SZ : 强化上防尘 + 强化下防尘 + 强化双端防尘 + 强化金属刮板		
	DU : 强化上防尘 + 强化下防尘 + 强化端防尘 + 高分子储油材质配件 + 强化金属刮板	自润式 / 高防尘	
	DZ : 强化上防尘 + 强化下防尘 + 强化双端防尘 + 高分子储油材质配件 + 强化金属刮板		
BN : 强化下防尘 + 强化端防尘 + 油箱	长效自润式 / 高防尘		

※ 若需搭配强化防尘或高分子储油材质配件，请更换为强化型端盖

2-2 TR 系列世界标准 / SR 系列智慧型滚珠型线性滑轨

■ 2-2-1 TBI MOTION TR / SR 系列线性滑轨的特点

高顺畅性

滑块钢珠循环处采特殊专利设计运行轨迹顺畅，能有效提高滑轨组之顺畅性。

高稳定性

滑块采用特殊专利设计可增加材料厚度，提高零配件强度使滑座不易变形，有效提升稳定性。

高耐用性

滑轨组采用特殊接触点设计，除了具有高刚性外，并具备自动调心之功能，更可以让各方向之受力平均，进而大幅提升滑轨组之使用寿命与精度。

高便利性

滑轨组装配组装容易，使用者可以轻易上手，且防尘采可互换式设计，上、下防尘可相互共享，以达到高效节能环保之目的。

■ 2-2-2 TR / SR 本体结构与材质

循环系统：

①滑块 ②滑轨 ③端盖 ④钢珠

⑤循环管

润滑系统：

⑥油嘴

防尘系统：

⑦端防尘 ⑧下防尘 ⑨孔塞

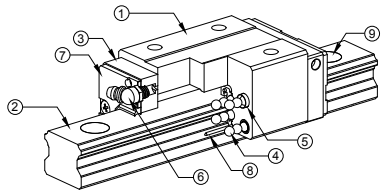


图 2.2.2 TR / SR 滚珠型线性滑轨

表 2.2.1 材质

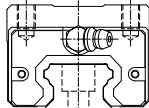
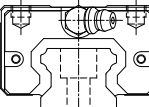
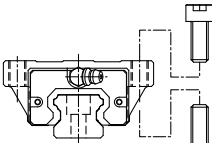
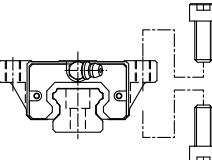
品名	材质	硬度
TR / SR 滑轨	S55C	HRC 58° ~62°
TR / SR 滑块	SCM420H	

2-2 TR 系列世界标准 / SR 系列智慧型滚珠型线性滑轨

■ 2-2-3 TR / SR 系列型式

滑块型式区分为无法兰及有法兰型，其规格和组合高度如下表所示：

表 2.2.2

型式	规格	形状	高度尺寸	滑轨长度	应用设备
无法兰形式	TRH-V	上锁式 	28	100	<ul style="list-style-type: none"> ● 机械加工中心 ● NC 车床 ● 食品机械 ● 磨床 ● 五面加工机 ● 重型切削机 ● 冲床 ● 射出机 ● 自动化设备 ● 运输设备 ● 密封机
	SRH-V		↓	↓	
	TRC-V		↓	↓	
	SRC-V		90	4000	
	TRS-V	上锁式 	24	100	
	SRS-V		↓	↓	
有法兰形式	TRH-F	上下锁式 	24	100	
	SRH-F		↓	↓	
			90	4000	
	TRS-F	上下锁式 	24	100	
	SRS-F		↓	↓	
			60	4000	

■ 2-2-4 TR / SR 系列现配型公称代号

TR / SR 系列分为单出型及现配型两种，两者的规格尺寸相同，其最主要差异点在于现配型由 TBI MOTION 原厂依客户订单裁切滑轨、装配滑块出货，其组合精度可达到超高精度；而单出型之滑块、滑轨则可单独出货，在使用上较为便利，但其组合精度无法达到超高精度。

TBI MOTION 在制程质量上有严格的控管，单出型之组合精度目前已达世界级的水平，对于不需配对安装线性滑轨的客户而言是相当便利的。

现配型线性滑轨组型号：

T R H 20 F N - 2 - - 1200 - N - Z0 - II - K + N3 N3

① ② ③ ④ ⑤ ⑥ ⑦ ⑧ ⑨ ⑩ ⑪ ⑫ ⑬ ⑭ ⑮

① 公称型号	② 滑块类型	③ 组装高度	④ 尺寸规格
T: 标准型	R: 标准型	S: 低组装	15, 20, 25, 30, 35, 45, 55, 65
S: 智慧型	X: 特殊	C: 中组装	
		H: 高组装	

⑤ 滑块法兰型式	⑥ 滑块长度	⑦ 单支滑轨的滑块数	⑧ 防尘
F: 有法兰	S: 短型	EX:2	无记号：标准 (参考 A58)
V: 无法兰	N: 标准		
	L: 长型		
	E: 加长型		

⑨ 轨道长度	⑩ 精度等级	⑪ 预压	⑫ 两支滑轨平行使用	⑬ 滑轨特殊加工
单位: mm	N: 普通级	ZF: 微间隙	II	□: 上锁式
	H: 高级	Z0: 零间隙		K: 下锁式
	P: 精密级	Z1: 轻预压		X: 滑轨特殊加工孔
	SP: 超精密级	Z2: 中预压		
	UP: 最顶级	Z3: 重预压		

⑭ 滑块表面处理	⑮ 滑轨表面处理
S: 标准	S: 标准
B1: 染黑	B1: 染黑
N1: 镀铬	N1: 镀铬
P: 磷酸盐	P: 磷酸盐
N3: 镀化镍	N3: 镀化镍
N4: 冷电镀	N4: 冷电镀
N5: 镀黑铬	N5: 镀黑铬

※ 当滑块、滑轨均无表面处理时，则省略标示。

2-2 TR 系列世界标准 / SR 系列智慧型滚珠型线性滑轨

■ 2-2-5 TR / SR 系列单出型公称代号

单出型滑块型号：

T R H 20 F N - [] - N - Z0 + B1

① ② ③ ④ ⑤ ⑥ ⑦ ⑧ ⑨ ⑩

① 公称型号 T：标准型 S：智慧型	② 滑块类型 R：标准型 X：特殊	③ 组装高度 S：低组装 C：中组装 H：高组装	④ 尺寸规格 15, 20, 25, 30, 35, 45, 55, 65
⑤ 滑块法兰型式 F：有法兰 V：无法兰	⑥ 滑块长度 S：短型 N：标准 L：长型 E：加长型	⑦ 防尘 无记号：标准	⑧ 精度等级 N：普通级
⑩ 滑块表面处理 □：标准 B1：染黑 N1：镀铬 P：磷酸盐 N3：镀化镍 N4：冷电镀 N5：镀黑铬	⑨ 预压 ZF：微间隙 Z0：零间隙		

单出型滑轨型号：

T R 20 - 4000 - N - K + B1

① ② ③ ④ ⑤ ⑥ ⑦

① 公称型号	② 滑块类型	③ 尺寸规格	④ 轨道长度
T：标准型	R：标准型	15, 20, 25, 30, 35, 45, 55, 65	单位 :mm
S：智慧型	X：特殊		

⑤ 精度等级	⑥ 滑轨特殊加工	⑦ 滑块表面处理
N：普通级	<input type="checkbox"/> ：上锁式	<input type="checkbox"/> ：标准
	K：下锁式	B1：染黑
	X：滑轨特殊加工孔	N1：镀铬
		P：磷酸盐
		N3：镀化镍
		N4：冷电镀
		N5：镀黑铬

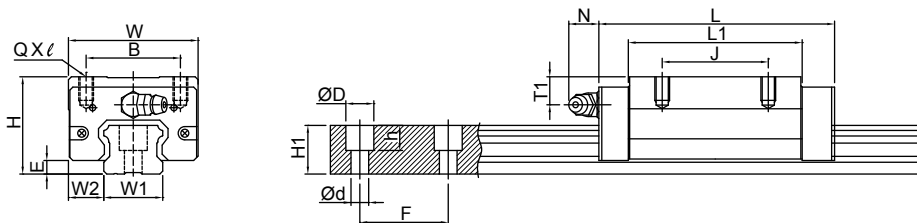
A

线性滑轨

线性滑轨技术资料

2-2 TR 系列世界标准 / SR 系列智慧型滚珠型线性滑轨

TRH-V 高组装系列规格尺寸表

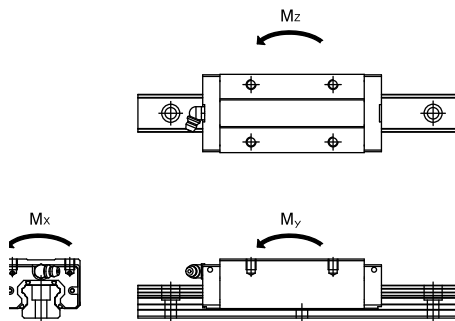


A

线性滑轨

型号	组装规格 (mm)			滑块尺寸 (mm)								滑轨 (mm)						
	H	W2	E	W	B	J	L	L1	QXℓ	T1	油孔	N	W1	H1	ØD	h	Ød	F
TRH15VN	28	9.5	3.2	34	26	26	56.9	39.5	M4X8	9.5	M4X0.7	7	15	13	7.5	6	4.5	60
TRH20VN	30	12	4.6	44	32	36	75.6	54	M5X7	6.5	M6X1	14	20	16.5	9.5	8.5	6	60
TRH20VE						50	99.6	78										
TRH25VN	40	12.5	5.8	48	35	35	81	59	M6X8	11.5	M6X1	14	23	20	11	9	7	60
TRH25VE						50	110	88										
TRH30VN	45	16	7	60	40	40	96.3	69.3	M8X10	11	M6X1	14	28	23	14	12	9	80
TRH30VE						60	132	105										
TRH35VN	55	18	7.5	70	50	50	109	79	M8X10	15	M6X1	14	34	26	14	12	9	80
TRH35VE						72	153	123										
TRH45VL	70	20.5	8.9	85.5	60	60	140	106	M10X15	20.5	PT1/8	12.5	45	32	20	17	14	105
TRH45VE						80	174	140										
TRH55VL	80	23.5	13	100	75	75	162	118	M12X18	21	PT1/8	12.5	53	44	23	20	16	120
TRH55VE						95	200.1	156.1										
TRH65VL	90	31.5	14	126	76	70	197	147	M16X20	19	PT1/8	12.5	63	53	26	22	18	150
TRH65VE						120	256.5	206.5										

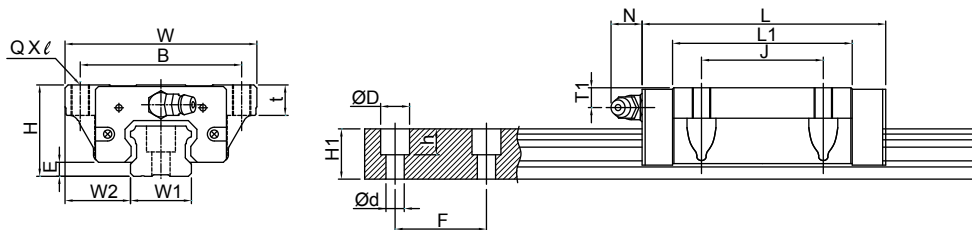
※ 此为 XN、UN 标准防尘配备，见表 2.10.1，欲选用其他配件请参照 A94。



型号	额定负载 (kgf)		容许静力矩					重量	
			Mx (kg-mm)		My (kg-mm)		Mz (kg-mm)		滑块 (kg)
	C	Co	单滑块	单滑块	双滑块	单滑块	双滑块		
TRH15VN	1206	2206	16,436	14,884	70,960	14,884	70,960	0.15	1.32
TRH20VN	2050	3696	37,334	33,268	157,298	33,268	157,298	0.31	2.28
TRH20VE	2553	5058	51,089	63,229	284,163	63,229	284,163	0.44	
TRH25VN	2581	4503	52,239	43,407	207,324	43,407	207,324	0.52	3.17
TRH25VE	3248	6255	72,554	85,112	391,311	85,112	391,311	0.77	
TRH30VN	3807	6483	90,722	74,970	355,321	74,970	355,321	0.85	4.54
TRH30VE	4791	9004	126,003	147,000	677,068	147,000	677,068	1.3	
TRH35VN	5090	8346	142,722	106,070	519,799	106,070	519,799	1.47	6.27
TRH35VE	6667	12274	209,885	233,977	1,070,533	233,977	1,070,533	2.26	
TRH45VL	7572	12808	292,657	220,751	1,030,183	220,751	1,030,183	3.00	10.4
TRH45VE	8852	16010	365,821	348,554	1,598,703	348,554	1,598,703	3.90	
TRH55VL	14703	21613	571,342	411,729	2,019,184	411,729	2,019,184	4.42	16.1
TRH55VE	17349	27377	723,699	670,530	3,148,637	670,530	3,148,637	5.50	
TRH65VL	22526	31486	973,074	695,840	3,594,277	695,840	3,594,277	8.66	22.54
TRH65VE	27895	42731	1,320,601	1,307,568	6,312,759	1,307,568	6,312,759	10.30	

2-2 TR 系列世界标准 / SR 系列智慧型滚珠型线性滑轨

TRH-F 高组装系列规格尺寸表

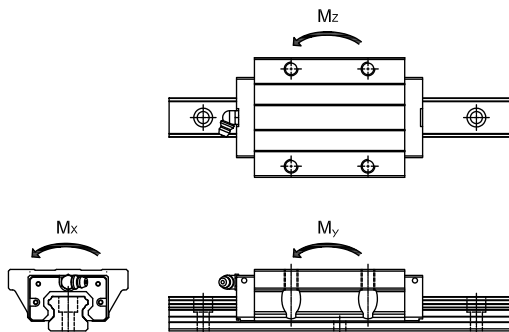


A

线性滑轨

型号	组装规格 (mm)			滑块尺寸 (mm)								滑轨 (mm)							
	H	W2	E	W	B	J	t	L	L1	QXl	T1	油孔	N	W1	H1	ØD	h	Ød	F
TRH15FN	24	16	3.2	47	38	30	8	56.9	39.5	M5X8	5.5	M4X0.7	7	15	13	7.5	6	4.5	60
TRH20FN	30	21.5	4.6	63	53	40	10	75.6	54	M6X10	6.5	M6X1	14	20	16.5	9.5	8.5	6	60
TRH20FE							10	99.6	78										
TRH25FN	36	23.5	5.8	70	57	45	12	81	59	M8X12	7.5	M6X1	14	23	20	11	9	7	60
TRH25FE							12	110	88										
TRH30FN	42	31	7	90	72	52	15	96.3	69.3	M10X15	8	M6X1	14	28	23	14	12	9	80
TRH30FE							15	132	105										
TRH35FN	48	33	7.5	100	82	62	15	109	79	M10X15	8	M6X1	14	34	26	14	12	9	80
TRH35FE							15	153	123										
TRH45FL	60	37.5	8.9	120	100	80	18	140	106	M12X18	10.5	PT1/8	12.5	45	32	20	17	14	105
TRH45FE							18	174	140										
TRH55FL	70	43.5	13	140	116	95	29	162	118	M14X17	11	PT1/8	12.5	53	44	23	20	16	120
TRH55FE							29	200.1	156.1										
TRH65FL	90	53.5	14	170	142	110	37	197	147	M16X23	19	PT1/8	12.5	63	53	26	22	18	150
TRH65FE							37	256.5	206.5										

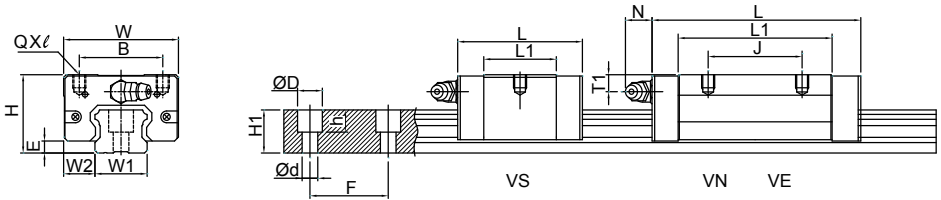
※ 此为 XN、UN 标准防尘配备，见表 2.10.1，欲选用其他配件请参照 A94。



型号	额定负载 (kgf)		容许静力矩				重量			
			Mx (kg-mm)		My (kg-mm)		Mz (kg-mm)		滑块 (kg)	滑轨 (kg/m)
			单滑块	双滑块	单滑块	双滑块	单滑块	双滑块		
TRH15FN	1206	2206	16,436	14,884	70,960	14,884	70,960	0.18	1.32	
TRH20FN	2050	3696	37,334	33,268	157,298	33,268	157,298	0.39	2.28	
TRH20FE	2553	5058	51,089	63,229	284,163	63,229	284,163	0.58		
TRH25FN	2581	4503	52,239	43,407	207,324	43,407	207,324	0.60	3.17	
TRH25FE	3248	6255	72,554	85,112	391,311	85,112	391,311	0.85		
TRH30FN	3807	6483	90,722	74,970	355,321	74,970	355,321	1.01	4.54	
TRH30FE	4791	9004	126,003	147,000	677,068	147,000	677,068	1.54		
TRH35FN	5090	8346	142,722	106,070	519,799	106,070	519,799	1.47	6.27	
TRH35FE	6667	12274	209,885	233,977	1,070,533	233,977	1,070,533	2.29		
TRH45FL	7572	12808	292,657	220,751	1,030,183	220,751	1,030,183	2.80	10.4	
TRH45FE	8852	16010	365,821	348,554	1,598,703	348,554	1,598,703	3.79		
TRH55FL	14703	21613	571,342	411,729	2,019,184	411,729	2,019,184	4.22	16.1	
TRH55FE	17349	27377	723,699	670,530	3,148,637	670,530	3,148,637	5.6		
TRH65FL	22526	31486	973,074	695,840	3,594,277	695,840	3,594,277	9.31	22.54	
TRH65FE	27895	42731	1,320,601	1,307,568	6,312,759	1,307,568	6,312,759	12.98		

2-2 TR 系列世界标准 / SR 系列智慧型滚珠型线性滑轨

TRS-V 低组装系列规格尺寸表

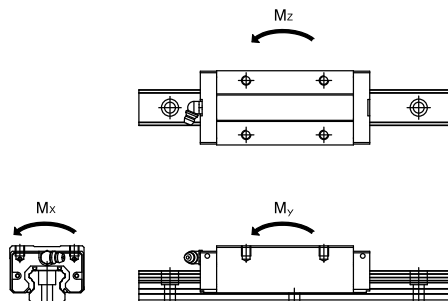


A

线性滑轨

型号	组装规格 (mm)			滑块尺寸 (mm)								滑轨 (mm)						
	H	W2	E	W	B	J	L	L1	QXl	T1	油孔	N	W1	H1	ØD	h	Ød	F
TRS15VS	24	9.5	3.2	34	26	40.3	22.9	M4X5	5.5	M4X0.7	7	15	13	7.5	6	4.5	60	
TRS15VN						26	56.9											39.5
TRS20VS	28	11	4.6	42	32	49.4	27.8	M5X6	4.5	M6X1	14	20	16.5	9.5	8.5	6	60	
TRS20VN						32	68.3											46.7
TRS25VS	33	12.5	5.8	48	35	57.2	35.2	M6X6.5	4.5	M6X1	14	23	20	11	9	7	60	
TRS25VN						35	81											59
TRS30VS	42	16	7	60	40	67.4	40.4	M8X10	8	M6X1	14	28	23	14	12	9	80	
TRS30VN						40	96.3											69.3
TRS35VN	48	18	7.5	70	50	50	109	79	M8X10	8	M6X1	14	34	26	14	12	9	80
TRS35VE						72	153	123										
TRS45VN						60	20.5	8.9										

※ 此为 XN、UN 标准防尘配备，见表 2.10.1，欲选用其他配件请参照 A94。

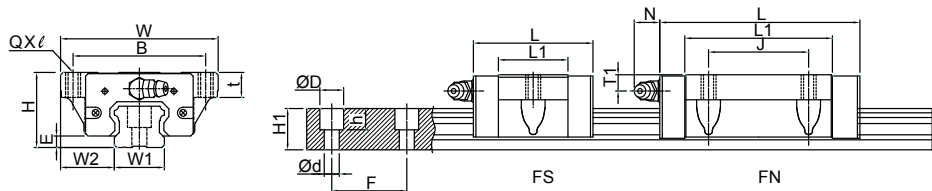


型号	额定负载 (kgf)		容许静力矩					重量	
			Mx (kg-mm)	My (kg-mm)		Mz (kg-mm)		滑块 (kg)	滑轨 (kg/m)
	C	Co	单滑块	单滑块	双滑块	单滑块	双滑块		
TRS15VS	908	1471	10,957	6,420	33,531	6,420	33,531	0.09	1.32
TRS15VN	1206	2206	16,436	14,884	70,960	14,884	70,960	0.15	
TRS20VS	1398	2140	21,615	10,700	59,798	10,700	59,798	0.15	2.28
TRS20VN	1896	3307	33,404	26,459	126,998	26,459	126,998	0.23	
TRS25VS	1943	3002	34,826	18,725	97,890	18,725	97,890	0.25	3.17
TRS25VN	2581	4503	52,239	43,407	207,324	43,407	207,324	0.39	
TRS30VS	2697	3962	55,442	26,950	154,224	26,950	154,224	0.48	4.54
TRS30VN	3807	6483	90,722	74,970	355,321	74,970	355,321	0.77	
TRS35VN	5090	8346	142,722	106,070	519,799	106,070	519,799	1.15	6.27
TRS35VE	6667	12274	209,885	233,977	1,070,533	233,977	1,070,533	1.54	
TRS45VN	6758	10887	248,758	158,011	782,271	158,011	782,271	1.98	10.4

线性滑轨技术资料

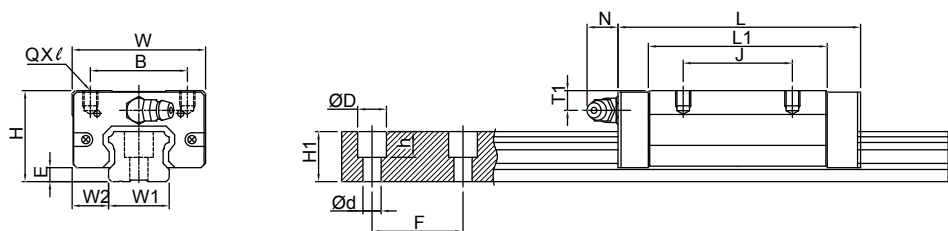
2-2 TR 系列世界标准 / SR 系列智慧型滚珠型线性滑轨

TRS-F 低组装系列规格尺寸表



型号	组装规格 (mm)			滑块尺寸 (mm)									滑轨 (mm)						
	H	W2	E	W	B	J	t	L	L1	QX	T1	油孔	N	W1	H1	ØD	h	Ød	F
TRS15FS	24	18.5	3.2	52	41	26	7	40.3	22.9	M5X7	5.5	M4X0.7	7	15	13	7.5	6	4.5	60
TRS15FN								56.9	39.5										
TRS20FS	28	19.5	4.6	59	49	32	9	49.4	27.8	M6X9	4.5	M6X1	14	20	16.5	9.5	8.5	6	60
TRS20FN								68.3	46.7										
TRS25FN	33	25	5.8	73	60	35	10	81	59	M8X10	4.5	M6X1	14	23	20	11	9	7	60

※ 此为 XN、UN 标准防尘配备，见表 2.10.1，欲选用其他配件请参照 A94。

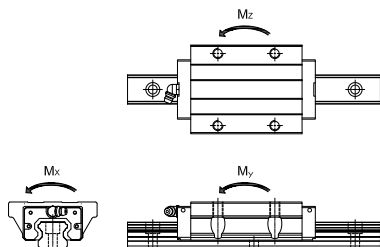


型号	组装规格 (mm)			滑块尺寸 (mm)									滑轨 (mm)					
	H	W2	E	W	B	J	L	L1	QX	T1	油孔	N	W1	H1	ØD	h	Ød	F
TRC25VE	36	12.5	5.8	48	35	50	110	88	M6X6.5	7.5	M6X1	14	23	20	11	9	7	60

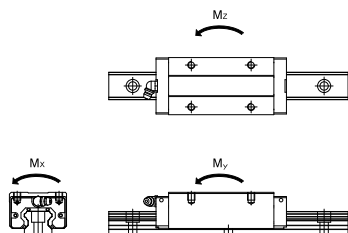
※ 此为 XN、UN 标准防尘配备，见表 2.10.1，欲选用其他配件请参照 A94。

A

线性滑轨



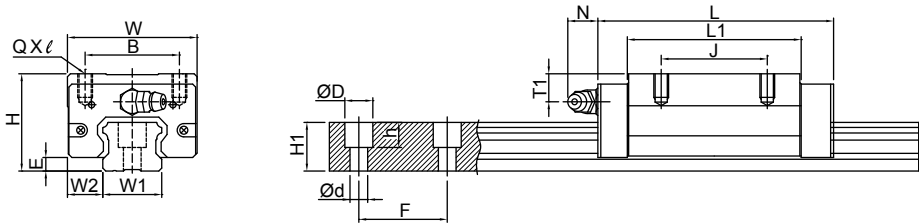
型号	额定负载 (kgf)		容许静力矩					重量	
			Mx (kg-mm)	My (kg-mm)		Mz (kg-mm)		滑块 (kg)	滑轨 (kg/m)
	C	Co	单滑块	单滑块	双滑块	单滑块	双滑块		
TRS15FS	908	1471	10,957	6,420	33,531	6,420	33,531	0.12	1.32
TRS15FN	1206	2206	16,436	14,884	70,960	14,884	70,960	0.19	
TRS20FS	1398	2140	21,615	10,700	59,798	10,700	59,798	0.19	2.28
TRS20FN	1896	3307	33,404	26,459	126,998	26,459	126,998	0.29	
TRS25FN	2581	4503	52,239	43,407	207,324	43,407	207,324	0.51	3.17



型号	额定负载 (kgf)		容许静力矩					重量	
			Mx (kg-mm)	My (kg-mm)		Mz (kg-mm)		滑块 (kg)	滑轨 (kg/m)
	C	Co	单滑块	单滑块	双滑块	单滑块	双滑块		
TRC25VE	3248	6255	72,554	85,112	391,311	85,112	391,311	0.65	3.17

2-2 TR 系列世界标准 / SR 系列智慧型滚珠型线性滑轨

SRH-V 高组装系列规格尺寸表

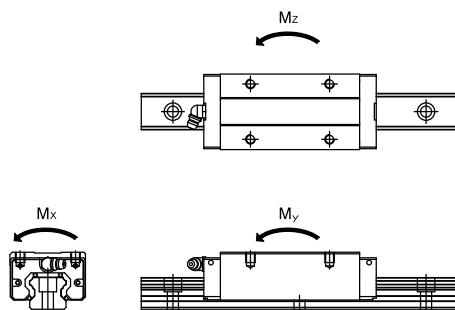


A

线性滑轨

型号	组装规格 (mm)			滑块尺寸 (mm)								滑轨 (mm)						
	H	W2	E	W	B	J	L	L1	QXℓ	T1	油孔	N	W1	H1	ØD	h	Ød	F
SRH15VN	28	9.5	3.2	34	26	26	55.9	39.5	M4x8	9.5	M4x0.7	7	15	13	7.5	6	4.5	60
SRH20VN	30	12	4.6	44	32	36	74	54	M5x7	6.5	M6x1	14	20	16.5	9.5	8.5	6	60
SRH20VE						50	98	78										
SRH25VN	40	12.5	5.8	48	35	35	80	59	M6x8	11.5	M6x1	14	23	20	11	9	7	60
SRH25VE						50	109	88										
SRH30VN	45	16	7	60	40	40	94.7	69.3	M8x10	11	M6x1	14	28	23	14	12	9	80
SRH30VE						60	130.4	105										
SRH35VN	55	18	7.5	70	50	50	107.4	79	M8x10	15	M6x1	14	34	26	14	12	9	80
SRH35VE						72	151.4	123										
SRH45VL	70	20.5	8.9	85.5	60	60	137.4	106	M10x15	20.5	PT1/8	12.5	45	32	20	17	14	105
SRH45VE						80	171.4	140										

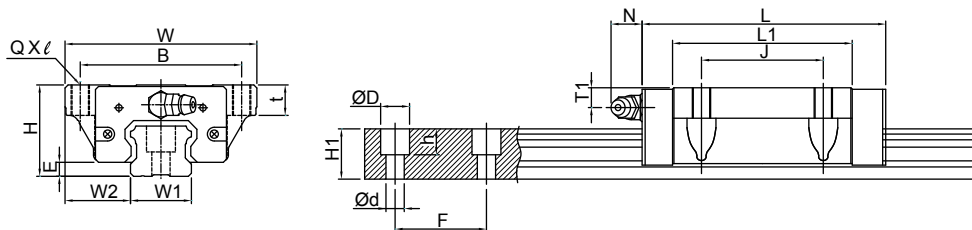
※ 此为 XNC 低阻力防尘配备，见表 2.10.1，欲选用其他配件请参照 A94。



型号	额定负载 (kgf)		容许静力矩					重量	
			Mx (kg-mm)		My (kg-mm)		Mz (kg-mm)		滑块 (kg)
	C	Co	单滑块	单滑块	双滑块	单滑块	双滑块		
SRH15VN	1206	2206	16,436	14,884	70,960	14,884	70,960	0.15	1.32
SRH20VN	2050	3696	37,334	33,268	157,298	33,268	157,298	0.31	2.28
SRH20VE	2553	5058	51,089	63,229	284,163	63,229	284,163	0.44	
SRH25VN	2581	4503	52,239	43,407	207,324	43,407	207,324	0.52	3.17
SRH25VE	3248	6255	72,554	85,112	391,311	85,112	391,311	0.77	
SRH30VN	3807	6483	90,722	74,970	355,321	74,970	355,321	0.85	4.54
SRH30VE	4791	9004	126,003	147,000	677,068	147,000	677,068	1.3	
SRH35VN	5090	8346	142,722	106,070	519,799	106,070	519,799	1.47	6.27
SRH35VE	6667	12274	209,885	233,977	1,070,533	233,977	1,070,533	2.26	
SRH45VL	7572	12808	292,657	220,751	1,030,183	220,751	1,030,183	3	10.4
SRH45VE	8852	16010	365,821	348,554	1,598,703	348,554	1,598,703	3.9	

2-2 TR 系列世界标准 / SR 系列智慧型滚珠型线性滑轨

SRH-F 高组装系列规格尺寸表

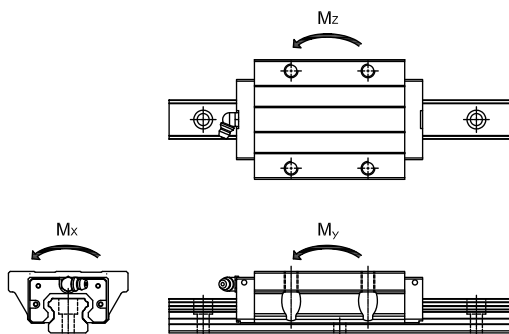


A

线性滑轨

型号	组装规格 (mm)			滑块尺寸 (mm)										滑轨 (mm)					
	H	W2	E	W	B	J	t	L	L1	QXℓ	T1	油孔	N	W1	H1	ØD	h	Ød	F
SRH15FN	24	16	3.2	47	38	30	8	55.9	39.5	M5x8	5.5	M4x0.7	7	15	13	7.5	6	4.5	60
SRH20FN	30	21.5	4.6	63	53	40	10	74	54	M6x10	6.5	M6x1	14	20	16.5	9.5	8.5	6	60
SRH20FE								98	78										
SRH25FN	36	23.5	5.8	70	57	45	12	80	59	M8x12	7.5	M6x1	14	23	20	11	9	7	60
SRH25FE								109	88										
SRH30FN	42	31	7	90	72	52	15	94.7	69.3	M10x15	8	M6x1	14	28	23	14	12	9	80
SRH30FE								130.4	105										
SRH35FN	48	33	7.5	100	82	62	15	107.4	79	M10x15	8	M6x1	14	34	26	14	12	9	80
SRH35FE								151.4	123										
SRH45FL	60	37.5	8.9	120	100	80	18	137.4	106	M12x18	10.5	PT1/8	12.5	45	32	20	17	14	105
SRH45FE								171.4	140										

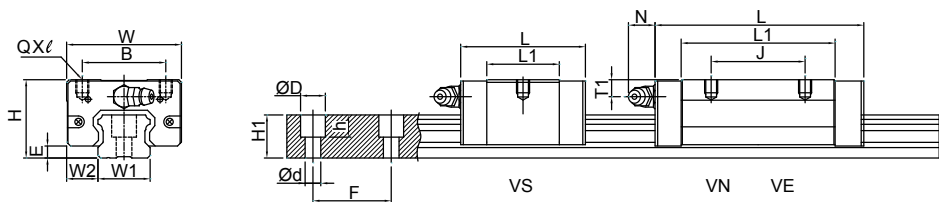
※ 此为 XNC 低阻力防尘配备，见表 2.10.1，欲选用其他配件请参照 A94。



型号	额定负载 (kgf)		容许静力矩				重量		
			Mx (kg-mm)		My (kg-mm)		Mz (kg-mm)		
	C	Co	单滑块	单滑块	双滑块	单滑块	双滑块	滑块 (kg)	滑轨 (kg/m)
SRH15FN	1206	2206	16,436	14,884	70,960	14,884	70,960	0.18	1.32
SRH20FN	2050	3696	37,334	33,268	157,298	33,268	157,298	0.39	2.28
SRH20FE	2553	5058	51,089	63,229	284,163	63,229	284,163	0.58	
SRH25FN	2581	4503	52,239	43,407	207,324	43,407	207,324	0.6	3.17
SRH25FE	3248	6255	72,554	85,112	391,311	85,112	391,311	0.85	
SRH30FN	3807	6483	90,722	74,970	355,321	74,970	355,321	1.01	4.54
SRH30FE	4791	9004	126,003	147,000	677,068	147,000	677,068	1.54	
SRH35FN	5090	8346	142,722	106,070	519,799	106,070	519,799	1.47	6.27
SRH35FE	6667	12274	209,885	233,977	1,070,533	233,977	1,070,533	2.29	
SRH45FL	7572	12808	292,657	220,751	1,030,183	220,751	1,030,183	2.8	10.4
SRH45FE	8852	16010	365,821	348,554	1,598,703	348,554	1,598,703	3.79	

2-2 TR 系列世界标准 / SR 系列智慧型滚珠型线性滑轨

SRS-V 低组装系列规格尺寸表

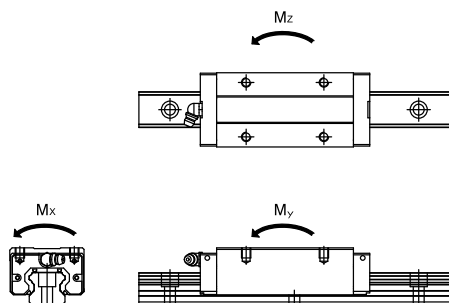


A

线性滑轨

型号	组装规格 (mm)			滑块尺寸 (mm)								滑轨 (mm)						
	H	W2	E	W	B	J	L	L1	QXl	T1	油孔	N	W1	H1	ØD	h	Ød	F
SRS15VS	24	9.5	3.2	34	26	39.3	22.9	M4x5	5.5	M4x0.7	7	15	13	7.5	6	4.5	60	
SRS15VN						26	55.9											39.5
SRS20VS	28	11	4.6	42	32	47.8	27.8	M5x6	4.5	M6x1	14	20	16.5	9.5	8.5	6	60	
SRS20VN						32	66.7											46.7
SRS25VS	33	12.5	5.8	48	35	56.2	35.2	M6x6.5	4.5	M6x1	14	23	20	11	9	7	60	
SRS25VN						35	80											59
SRS30VS	42	16	7	60	40	65.8	40.4	M8x10	8	M6x1	14	28	23	14	12	9	80	
SRS30VN						40	94.7											69.3
SRS35VN	48	18	7.5	70	50	107.4	79	M8x10	8	M6x1	14	34	26	14	12	9	80	
SRS35VE						72	151.4											123
SRS45VN	60	20.5	8.9	85.5	60	60	121.9	90.5	M10x15	10.5	PT1/8	12.5	45	32	20	17	14	105

※ 此为 XNC 低阻力防尘配备，见表 2.10.1，欲选用其他配件请参照 A94。

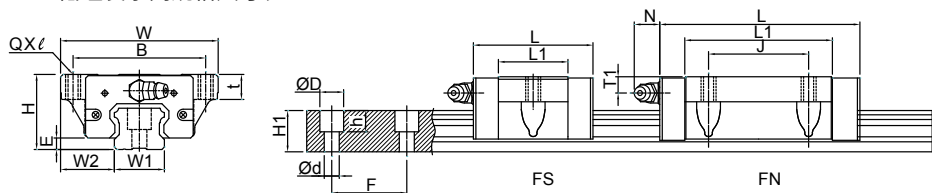


型号	额定负载 (kgf)		容许静力矩					重量	
			Mx (kg-mm)	My (kg-mm)		Mz (kg-mm)		滑块 (kg)	滑轨 (kg/m)
	C	Co	单滑块	单滑块	双滑块	单滑块	双滑块		
SRS15VS	908	1471	10,957	6,420	33,531	6,420	33,531	0.09	1.32
SRS15VN	1206	2206	16,436	14,884	70,960	14,884	70,960	0.15	
SRS20VS	1398	2140	21,615	10,700	59,798	10,700	59,798	0.15	2.28
SRS20VN	1896	3307	33,404	26,459	126,998	26,459	126,998	0.23	
SRS25VS	1943	3002	34,826	18,725	97,890	18,725	97,890	0.25	3.17
SRS25VN	2581	4503	52,239	43,407	207,324	43,407	207,324	0.39	
SRS30VS	2697	3962	55,442	26,950	154,224	26,950	154,224	0.48	4.54
SRS30VN	3807	6483	90,722	74,970	355,321	74,970	355,321	0.77	
SRS35VN	5090	8346	142,722	106,070	519,799	106,070	519,799	1.15	6.27
SRS35VE	6667	12274	209,885	233,977	1,070,533	233,977	1,070,533	1.54	
SRS45VN	6758	10887	248,758	158,011	782,271	158,011	782,271	1.98	10.4

线性滑轨技术资料

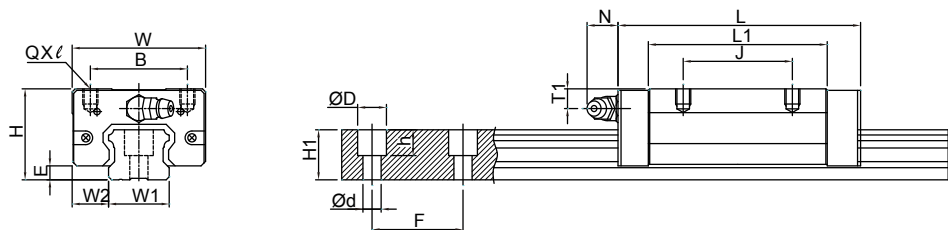
2-2 TR 系列世界标准 / SR 系列智慧型滚珠型线性滑轨

SRS-F 低组装系列规格尺寸表



型号	组装规格 (mm)			滑块尺寸 (mm)									滑轨 (mm)						
	H	W2	E	W	B	J	t	L	L1	QX	T1	油孔	N	W1	H1	ØD	h	Ød	F
SRS15FS	24	18.5	3.2	52	41	7	7	39.3	22.9	M5x7	5.5	M4x0.7	7	15	13	7.5	6	4.5	60
SRS15FN						26		55.9	39.5										
SRS20FS	28	19.5	4.6	59	49	9	9	47.8	27.8	M6x9	4.5	M6x1	14	20	16.5	9.5	8.5	6	60
SRS20FN								66.7	46.7										
SRS25FN	33	25	5.8	73	60	35	10	80	59	M8x10	4.5	M6x1	14	23	20	11	9	7	60

※ 此为 XNC 低阻力防尘配备，见表 2.10.1，欲选用其他配件请参照 A94。

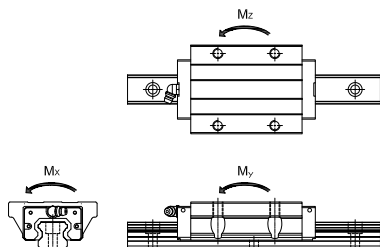


型号	组装规格 (mm)			滑块尺寸 (mm)									滑轨 (mm)					
	H	W2	E	W	B	J	L	L1	QX	T1	油孔	N	W1	H1	ØD	h	Ød	F
SRC25VE	36	12.5	5.8	48	35	50	109	88	M6x6.5	7.5	M6x1	14	23	20	11	9	7	60

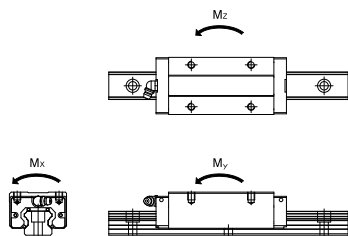
※ 此为 XNC 低阻力防尘配备，见表 2.10.1，欲选用其他配件请参照 A94。

A

线性滑轨



型号	额定负载 (kgf)		容许静力矩					重量	
			Mx (kg-mm)	My (kg-mm)		Mz (kg-mm)		滑块 (kg)	滑轨 (kg/m)
	C	Co	单滑块	单滑块	双滑块	单滑块	双滑块		
SRS15FS	908	1471	10,957	6,420	33,531	6,420	33,531	0.12	1.32
SRS15FN	1206	2206	16,436	14,884	70,960	14,884	70,960	0.19	
SRS20FS	1398	2140	21,615	10,700	59,798	10,700	59,798	0.19	2.28
SRS20FN	1896	3307	33,404	26,459	126,998	26,459	126,998	0.29	
SRS25FN	2581	4503	52,239	43,407	207,324	43,407	207,324	0.51	3.17



型号	额定负载 (kgf)		容许静力矩					重量	
			Mx (kg-mm)	My (kg-mm)		Mz (kg-mm)		滑块 (kg)	滑轨 (kg/m)
	C	Co	单滑块	单滑块	双滑块	单滑块	双滑块		
SRC25VE	3248	6255	72,554	85,112	391,311	85,112	391,311	0.65	3.17

2-3 轨道的标准长度与最大长度

轨道的标准长度与最大长度备有滑轨标准长度库存供应客户需求。若客户订购非标准长度线轨时，端面距离G的尺寸最好不要大于1/2F。防止因G的尺寸过大导致滑轨装配后端部的不稳定，进而降低线性滑轨的精度。

$$L = [n-1] \cdot F + 2 \cdot G$$

L: 滑轨总长 (mm)

n: 螺栓孔数

F: 螺栓孔间距离 (mm)

G: 螺栓孔至端面距离 (mm)

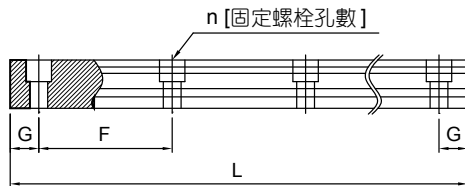


图 2.3.1

表 2.3.1

单位: mm

公称型号	TR / SR15	TR / SR20	TR / SR25	TR / SR30	TR / SR35	TR / SR45	TR55	TR65
F: 标准节距	60	60	60	80	80	105	120	150
G: 建议端距	20	20	20	20	20	22.5	30	35
L: 单轨最大长度	4000	4000	4000	4000	4000	4000	4000	4000

2-4 滑轨型式

除了 - 般上锁式螺栓孔外，TBI MOTION 亦提供下锁式螺栓孔滑轨，方便客户安装使用。

表 2.4.1

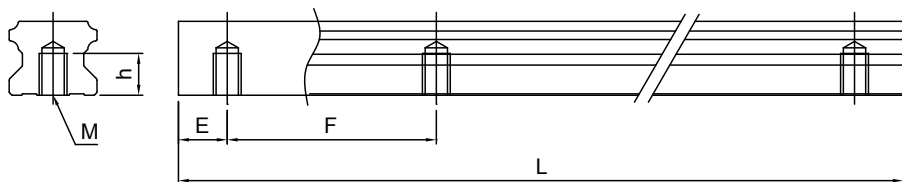
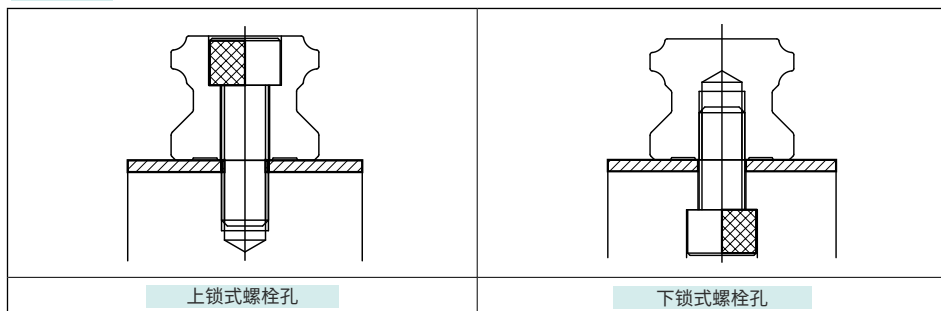


图 2.4.1 下锁式滑轨尺寸图

表 2.4.2 下锁式滑轨尺寸表

单位: mm

	M	h	E	F
TR / SR15	M5×0.8	8	20	60
TR / SR20	M6×1	10	20	60
TR / SR25	M6×1	12	20	60
TR / SR30	M8×1.25	15	20	80
TR / SR35	M8×1.25	17	20	80
TR / SR45	M12×1.75	24	22.5	105
TR55	M14×2	24	30	120
TR65	M20×2.5	30	35	150

A

线性滑轨

2-5 精度等级

TR / SR 系列线性滑轨的精度，分为普通 (N)、高 (H)、精密 (P)、超精密 (SP)、最顶级 (UP) 等共五级，客户可依设备精度需求选用。

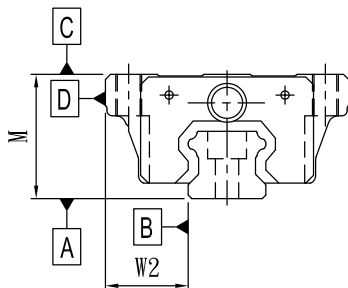


图 2.5.1 精度标准

表 2.5.1 TR / SR 滑轨行走平行精度表

TR / SR 滑轨长度 (mm)	行走平行精度 (μm)				
	N	H	P	SP	UP
0~125	5	3	2	1.5	1
125~200	5	3.5	2	1.5	1
200~250	6	4	2.5	1.5	1
250~315	7	4.5	3	1.5	1
315~400	8	5	3.5	2	1.5
400~500	9	6	4.5	2.5	1.5
500~630	16	11	6	2.5	1.5
630~800	18	12	7	3	2
800~1000	20	14	8	4	2
1000~1250	22	16	10	5	2.5
1250~1600	25	18	11	6	3
1600~2000	28	20	13	7	3.5
2000~2500	30	22	15	8	4
2500~3000	32	24	16	9	4.5
3000~3500	33	25	17	11	5
3500~4000	34	26	18	12	6

表 2.5.2

单位: mm

精度规格										
TR / SR 15 20						TR / SR 25 30 35				
精度规格	普通级	高级	精密级	超精密级	最顶级	普通级	高级	精密级	超精密级	最顶级
项目	N	H	P	SP	UP	N	H	P	SP	UP
高度 M 的尺寸容许误差	±0.1	±0.03	0 -0.03	0 -0.015	0 -0.008	±0.1	±0.04	0 -0.04	0 -0.02	0 -0.01
高度 M 的成对相互差	0.02	0.01	0.006	0.004	0.003	0.02	0.015	0.007	0.005	0.003
宽度 W2 的尺寸容许误差	±0.1	±0.03	0 -0.03	0 -0.015	0 -0.008	±0.1	±0.04	0 -0.04	0 -0.02	0 -0.01
宽度 W2 的成对相互差	0.02	0.01	0.006	0.004	0.003	0.03	0.015	0.007	0.005	0.003
滑座的 □ 面对于轨道 □ 面的行走平行度	Δ C (参考图 2.5.2) TR 轨长与行走平行精度					Δ C (参考图 2.5.2) TR 轨长与行走平行精度				
滑座的 □ 面对于轨道 □ 面的行走平行度	Δ D (参考图 2.5.2) TR 轨长与行走平行精度					Δ D (参考图 2.5.2) TR 轨长与行走平行精度				
精度规格										
TR 45 55 / SR 45						TR 65				
精度规格	普通级	高级	精密级	超精密级	最顶级	普通级	高级	精密级	超精密级	最顶级
项目	N	H	P	SP	UP	N	H	P	SP	UP
高度 M 的尺寸容许误差	±0.1	±0.05	0 -0.05	0 -0.03	0 -0.02	±0.1	±0.07	0 -0.07	0 -0.05	0 -0.03
高度 M 的成对相互差	0.03	0.015	0.007	0.005	0.003	0.03	0.02	0.01	0.007	0.005
宽度 W2 的尺寸容许误差	±0.1	±0.05	0 -0.05	0 -0.03	0 -0.02	±0.1	±0.07	0 -0.07	0 -0.05	0 -0.03
宽度 W2 的成对相互差	0.03	0.02	0.01	0.007	0.005	0.03	0.025	0.015	0.01	0.007
滑座的 □ 面对于轨道 □ 面的行走平行度	Δ C (参考图 2.5.2) TR 轨长与行走精度					Δ C (参考图 2.5.2) TR 轨长与行走精度				
滑座的 □ 面对于轨道 □ 面的行走平行度	Δ D (参考图 2.5.2) TR 轨长与行走精度					Δ D (参考图 2.5.2) TR 轨长与行走精度				

2-6 预压选用

何谓预压

线性滑轨使用时因刚性不足产生间隙的状况，往往加大滚动体的直径，使线性滑轨产生内部负荷，线性滑轨可藉此消除局部间隙，提升整体刚性。

增加预压可减少振摆，减少产生往复运动惯性冲击。但预压增加也造成滚动体的内部负荷，预压越大内部负荷也越大，所以选用计算需要将预压力加入计算，而预压增加减少也影响整体安装难易度。所以预压选用需考虑振摆对滑轨寿命影响与预压力对滑轨寿命影响之间权衡取舍。

表 2.6.1 TR / SR 系列径向间隙值

单位：μm

型号 \ 预压	ZF	Z0	Z1	Z2	Z3
TR / SR15	5~12	-4~4	-12~-5	-20~-13	-28~-21
TR / SR20	6~14	-5~5	-14~-6	-23~-15	-32~-24
TR / SR25	7~16	-6~6	-16~-7	-26~-17	-36~-27
TR / SR30	8~18	-7~7	-18~-8	-29~-19	-40~-30
TR / SR35	9~20	-8~8	-20~-9	-32~-21	-44~-33
TR / SR45	10~22	-9~9	-22~-10	-35~-23	-48~-36
TR55	11~24	-10~10	-24~-11	-38~-25	-52~-39
TR65	12~26	-11~11	-26~-12	-41~-27	-56~-42

表 2.6.2 可互换性与非互换性的差异

精度	现配型 (现配品)					单出型 (库存品)
	UP	SP	P	H	N	N
预压			Z0	Z0	ZF	ZF
	Z1	Z1	Z1	Z1	Z0	Z0
	Z2	Z2	Z2	Z2	Z1	Z1
	Z3	Z3	Z3	Z3	Z2	

■ 2-7 油嘴位置

依客户需要在滑块前端或后端装上油嘴以供手动注油，TR / SR 系列特别在端盖侧边预留侧油孔位置安装油嘴（一般为直油嘴），提供侧向注油，侧向注油的位置建议在非侧基准边，但若有特殊需要亦可放在侧基准边。客户如有上述侧向注油需求请与我们联络。使用接管方式自动供润滑油脂之线性滑轨，则可依连接管型式选用安装油管接头。

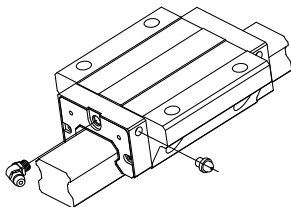


图 2.7.1 油嘴位置

表 2.7.1 单个滑块填满润滑油脂油量

规格	油脂油量 (c.c.)
TR / SR15	1.3
TR / SR20	2.5
TR / SR25	2.5
TR / SR30	7
TR / SR35	9
TR / SR45	15.2
TR55	40
TR65	75

表 2.7.2 供油速率

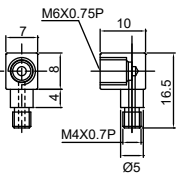
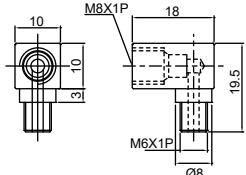
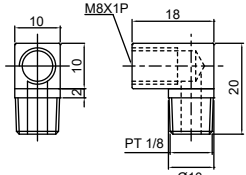
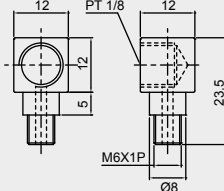
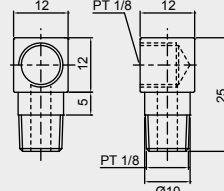
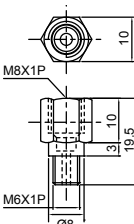
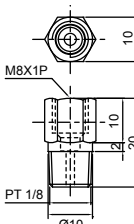
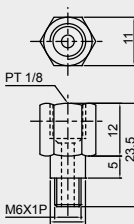
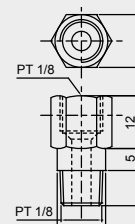
规格	供油速率 (cm ² /hr)
TR / SR15	0.2
TR / SR20	0.2
TR / SR25	0.3
TR / SR30	0.3
TR / SR35	0.3
TR / SR45	0.4
TR55	0.5
TR65	0.6

2-8 油嘴型式

表 2.8.1 标准油嘴型式

规格	配件代码	油嘴代码	油嘴图示
TR / SR15	XN, XNC, UN	SD-020	
	SU, ZN	SD-024	
	SZ	SD-066	
	WW, WU, WZ, DU, DZ	-	
TR / SR20 TR / SR25 TR / SR30	XN, XNC, UN	SD-021	
	SU	SD-025	
	SZ	SD-026	
	ZN	SD-075	
	WW, WU, WZ, DU, DZ	-	
TR / SR35	XN, UN	SD-021	
	SU, ZN	SD-026	
	SZ	SD-060	
	WW, WU, WZ, DU, DZ	-	
TR / SR45	XN, XNC, UN	SD-011	
	SZ, ZN	SD-027	
	SU	SD-068	
	WW, WU, WZ, DU, DZ	-	
TR55	XN, XNC, UN	SD-011	
	SZ, ZN	SD-059	
	SU	SD-068	
	WW, WU, WZ	-	
TR65	XN, XNC, UN	SD-011	
	SU	SD-059	
	SZ, ZN	SD-058	
	WW, WU, WZ	-	

表 2.8.2 专用油管接头型式

规格	TR / SR15	TRH / SRH 20,25 TR / SR30,35	TR / SR45 TR55,65
专用油管接头型式	SD-037 	SD-038 	SD-039 
	SD-029 	SD-040 	
	SD-041 	SD-042 	
	SD-043 	SD-044 	

※ 如有 TR / SRS20、TR / SRS25 专用油嘴接头需求，下单前请咨询 TBI MOTION 业务人员。

2-9 强化防尘 / 自润式线性滑轨

TBI MOTION 强化型端防尘特性

- (1) 强化刮刷功能：从以往单层刮刷更改为双层刮刷，降低异物侵入数量。
- (2) 强化硬度：端防尘铁片经过热处理，加强硬度，可加强抵抗滑块冲击力。
- (3) 特殊环境选用：如粉尘（高污染）环境，可配合双端防尘，可达到更佳防尘效果。
- (4) 延长使用寿命：强化防尘可有效阻隔异物进入滑块本体，有效的解决因异物进入而导致的损坏问题。

TBI MOTION 金属强化刮板特性

加装金属强化刮板可有效隔离加工时产生的火花及高温铁屑，亦可排除大体积杂质。

TBI MOTION 自润式线性滑轨 - 高分子储油材质配件

自润式高分子储油材质配件是在端盖与防尘片之间备有可拆换式高分子储油材质配件，藉由高分子储油材质配件可润润滑轨珠槽，无需加装油线管路即可提供滑轨运行时所需润滑油脂。其构造如下图 2.9.1 所示：

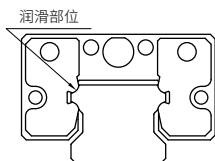


图 2.9.1

范例

WZ(强化双端防尘 + 下防尘 + 上防尘 + 高分子储油材质配件)



图 2.9.2

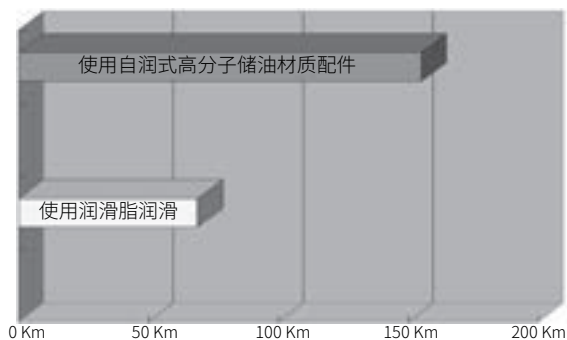
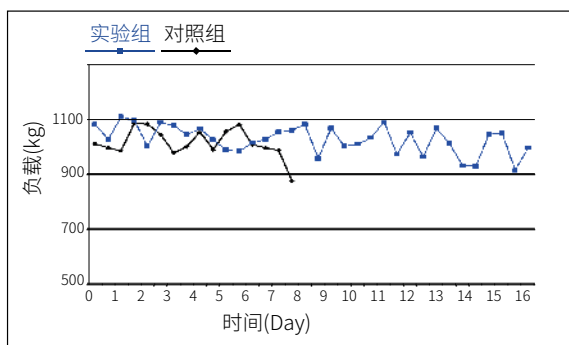
延长保养间隔时间

如下列图表所显示，使用自润式高分子储油材质配件，较为使用初始润滑脂润滑状态，延长其保养间隔的效益。

表 2.9.1 性能测试

测试条件	对照组	实验组
	使用润滑脂润滑	自润式 - 高分子储油材质配件
规格	TRH20VN	TRH20VN
负载	1000 kg	1000 kg
速度	6 m/min	6 m/min
行程	600 mm	600 mm

※ 润滑脂及自润式组件，皆仅有初润滑，后续实验中均不添加油脂。



2-9 强化防尘 / 自润式线性滑轨

自润式高分子储油材质配件使用说明

TBI MOTION 自润式高分子储油材质配件于出货前已含油出货，若需自行补充油品，使用前建议在油池中浸泡一个晚上，以利内部自润组件充满润滑油。

油质特性为：

- (1) 油膜强度高。
- (2) 摩擦阻力小。
- (3) 出色的耐磨损性。
- (4) 出色的热稳定性。
- (5) 无腐蚀性。
- (6) 出色的防锈性。
- (7) 粉尘和水分少。

自润式高分子储油材质配件特性

- (1) 装配 / 拆换简易—只需更换长型螺丝即可装上高分子储油材质配件。
- (2) 环保节能—无需加装油线管路与设备，有效节省能源。
- (3) 清洁维护容易—有效解决了注油时油品外溅与外漏污染的问题，适合对清洁度要求较高的工作环境使用。
- (4) 高防尘—自润式线性滑轨搭配了强化防尘配件，能有效阻隔粉尘，提高使用寿命。

使用温度范围

此产品之使用温度建议在 -10°C ~ 60°C 之间，若超出此范围请连系 TBI MOTION 业务专员确认。

自润式线性滑轨 - 油箱配件

自润式线性滑轨，在端盖与端防尘之间带有润滑机构，藉由此机构可达到自润性的效果，其构造如下图 2.9.4 所示，自润式机构的导油组件本身具有油吸附功能及润滑滑轨珠沟的功能，且透过导油组件的特殊形状可将储油盒油量完全释出，透过此简易的配件即可达到自润功能，进而减少配件过多所产生的不良因素。

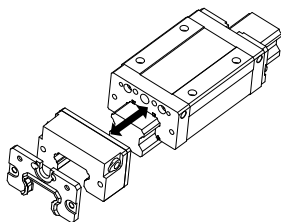


图 2.9.3 自润式油箱组件方式

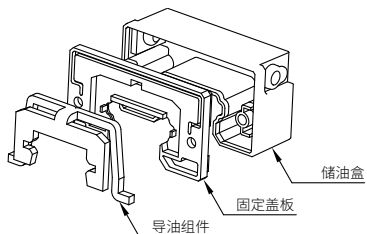


图 2.9.4 自润式油箱构造

自润式线性滑轨 - 油箱配件特性

- (1) 无需透过注油系统进行注油。
- (2) 需有高度环境洁净需求者可用。
- (3) 可在维护时间内不需再添加润滑油。
- (4) 滑块在任何方向皆可完全释出油量。
- (5) 可依照不同场所进行更换不同的润滑油。
- (6) 配置后与端防尘达到更进一步的防尘效果。

应用范围

- (1) 一般工具机
- (2) 产业机械：塑料、印刷、造纸、纺织、食品等等。
- (3) 电子产业：半导体产业、X-Y 平台、量测设备。
- (4) 其余产业：医疗、搬运等设备。

2-9 强化防尘 / 自润式线性滑轨

润滑油特性

此油箱在于出厂前已装入相对应的润滑油，此润滑油是以合成碳氢润滑剂为基础油的合成润滑油。油品特性如下：

- (1) 纯精炼合成油系统，不含蜡质、杂质。
- (2) 耐热性、耐寒性、宽幅之温度使用范围。
- (3) 完全对金属、塑料不腐蚀。
- (4) 特殊极性纤维状性油膜附着轴承面，防止接触磨损。
- (5) 高度化学安定性及连续长时间使用之耐久性。

2-10 防尘/配件

若有下列防尘配备需求时，请于产品型号后面加注代码。另有金属端盖、防尘钢带等，如您若有需求，请与 TBI MOTION 业务专员连络洽询。

标准配件：

端防尘及下防尘

防止加工铁屑或尘粒进入滑块里面而破坏珠沟表面，降低线性滑轨寿命。

选配配件：

上防尘

有效防止粉尘从滑轨上表面或螺栓孔处进入滑块内部。

双端防尘

加倍刮屑效果，即使在重切削加工环境中，异物仍可被排除在滑块之外。

强化端防尘

加强端防尘效果，适用于高污染作业环境下。

金属强化刮板特性

隔离加工火花及高温铁屑，亦可排除大体积杂质。

高分子储油材质配件

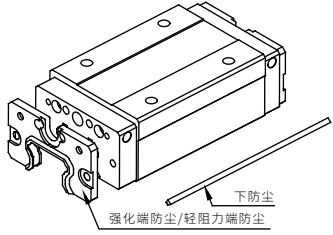
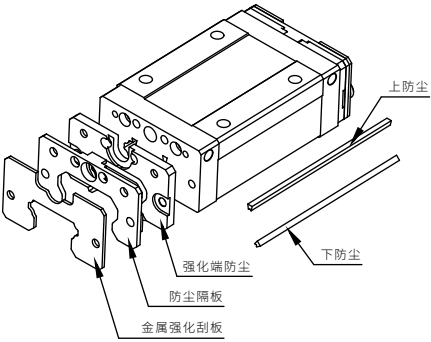
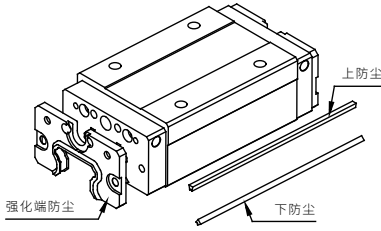
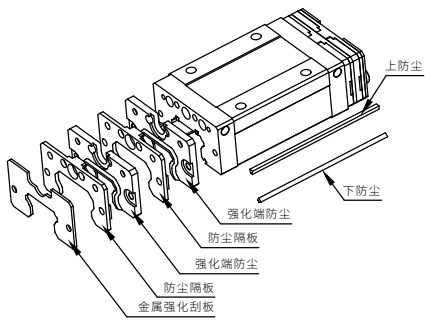
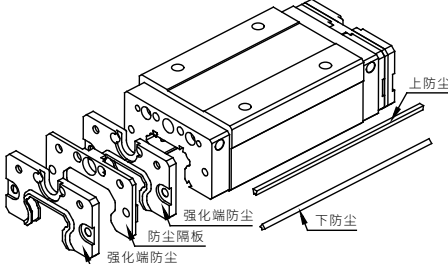
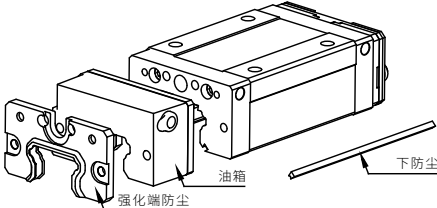
加装此配件可对行走珠沟进行润滑之作用，增加其行走寿命，适用范围为轻负载的作业环境下使用。

油箱

加装油箱可进行长效润滑。

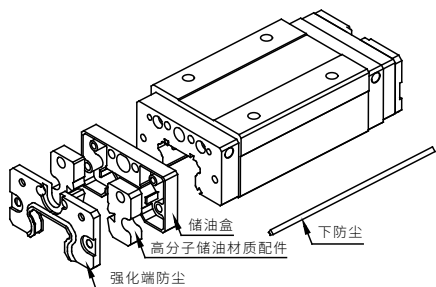
2-10 防尘/配件

表 2.10.1 防尘配备代码

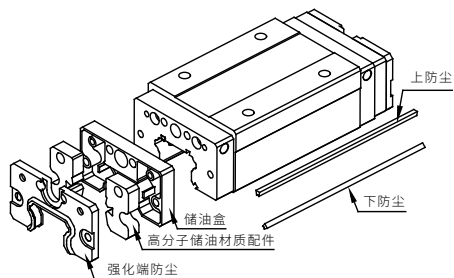
<p>XN (强化端防尘 + 下防尘) XNC (轻阻力端防尘 + 下防尘)</p>	<p>SU (强化端防尘 + 下防尘 + 上防尘 + 金属强化刮板)</p>
 <p>下防尘 强化端防尘/轻阻力端防尘</p>	 <p>上防尘 下防尘 强化端防尘 防尘隔板 金属强化刮板</p>
<p>UN (强化端防尘 + 下防尘 + 上防尘)</p>	<p>SZ (强化双端防尘 + 下防尘 + 上防尘 + 金属强化刮板)</p>
 <p>上防尘 下防尘 强化端防尘</p>	 <p>上防尘 下防尘 强化端防尘 防尘隔板 强化端防尘 防尘隔板 金属强化刮板</p>
<p>ZN (强化双端防尘 + 下防尘 + 上防尘)</p>	<p>BN (强化端防尘 + 下防尘 + 油箱)</p>
 <p>上防尘 下防尘 强化端防尘 防尘隔板 强化端防尘</p>	 <p>下防尘 油箱 强化端防尘</p>

※ 选用不同配件后滑块整体的长度会增长, 请参考表 2.10.2

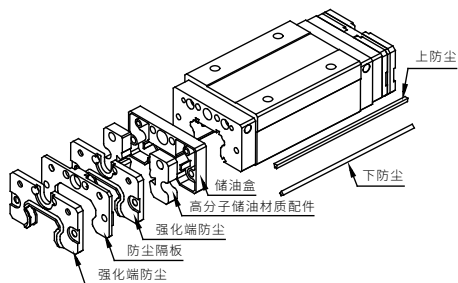
WW (强化端防尘 + 下防尘 + 高分子储油材质配件)



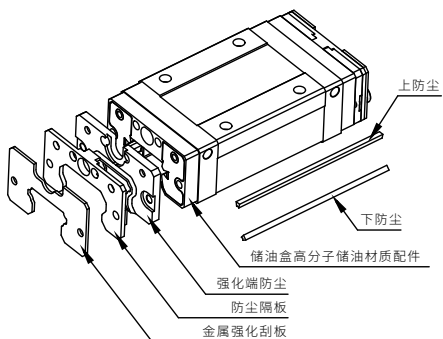
WU (强化端防尘 + 下防尘 + 上防尘 + 高分子储油材质配件)



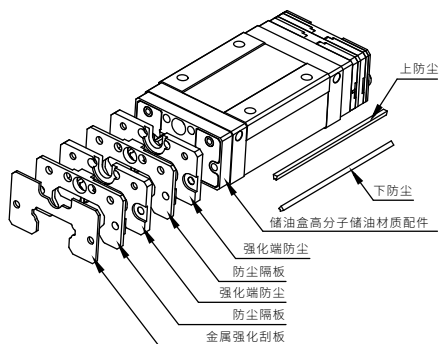
WZ (强化双端防尘 + 下防尘 + 上防尘 + 高分子储油材质配件)



DU (强化端防尘 + 下防尘 + 上防尘 + 高分子储油材质配件 + 金属强化刮板)



DZ (强化双端防尘 + 下防尘 + 上防尘 + 高分子储油材质配件 + 金属强化刮板)



线性滑轨技术资料

2-10 防尘/配件

表 2.10.2 TR/SR 加装配件之滑块长度表

单位: mm

强化端防尘 (XN)							
型号 滑块 长度代号	SR15	SR20	SR25	SR30	SR35	SR45	SR45
S	40.3	49.4	57.2	67.4	-	-	-
N	56.9	SRS(68.3) SRH(75.6)	81	96.3	109	124.5	124.5
L	-	-	-	-	-	-	140
E	-	99.6	110	132	153	174	174

轻阻力端防尘 (XNC)								
型号 滑块 长度代号	TR15	TR20	TR25	TR30	TR35	TR45	TR55	TR65
S	39.3	47.8	56.2	65.8	-	-	-	-
N	55.9	TRS(66.7) TRH(74)	80	94.7	107.4	121.9	-	-
L	-	-	-	-	-	137.4	158.4	193.3
E	-	98	109	130.4	151.4	171.4	196.5	252.8

强化端双防尘 (ZN)								
型号 滑块 长度代号	TR15 SR15	TR20 SR20	TR25 SR25	TR30 SR30	TR35 SR35	TR45 SR45	TR55	TR65
S	47.9	58.4	65.6	76.4	-	-	-	-
N	64.5	TRS/SRS(77.3) TRH/SRH(84.6)	89.4	105.3	118	134.5	-	-
L	-	-	-	-	-	150	173	207.9
E	-	108.6	118.4	141	162	184	211.1	267.4

强化端防尘 + 强化金属刮板 (SU)								
型号 滑块 长度代号	TR15 SR15	TR20 SR20	TR25 SR25	TR30 SR30	TR35 SR35	TR45 SR45	TR55	TR65
S	44.5	54.4	62.2	72.4	-	-	-	-
N	61.1	TRS/SRS(73.3) TRH/SRH(80.6)	86	101.3	114	129.5	-	-
L	-	-	-	-	-	145	167	201.9
E	-	104.6	115	137	158	179	205.1	261.4

强化双端防尘 + 强化金属刮板 (SZ)								
型号 滑块 长度代号	TR15 SR15	TR20 SR20	TR25 SR25	TR30 SR30	TR35 SR35	TR45 SR45	TR55	TR65
S	52.1	63.4	70.6	81.4	-	-	-	-
N	68.7	TRS/SRS(82.3) TRH/SRH(89.6)	94.4	110.3	123	139.5	-	-
L	-	-	-	-	-	155	178	212.9
E	-	113.6	123.4	146	167	189	216.1	272.4

A

线性滑轨

表 2.10.2 TR/SR 加装配件之滑块长度表

单位: mm

强化端防尘 + 油箱 (BN)									
滑块 长度代号	型号	TR15 SR15	TR20 SR20	TR25 SR25	TR30 SR30	TR35 SR35	TR45 SR45	TR55	TR65
S		55.8	66.4	73.2	83.4	-	-	-	-
N		72.4	TRS/SRS(85.3) TRH/SRH(92.6)	97	112.3	125	144	-	-
L		-	-	-	-	-	159.5	-	-
E		-	116.6	126	148	169	193.5	-	-

强化端防尘 + 高分子储油材质 (WW, WU)									
滑块 长度代号	型号	TR15 SR15	TR20 SR20	TR25 SR25	TR30 SR30	TR35 SR35	TR45	TR55	TR65
S		51.8	60.9	68.7	78.9	-	-	-	-
N		68.4	TRS/SRS(79.8) TRH/SRH(87.1)	92.5	107.8	120.5	136	-	-
L		-	-	-	-	-	151.5	-	-
E		-	111.1	121.5	143.5	164.5	185.5	-	-

强化端双端防尘 + 高分子储油材质 (WZ)									
滑块 长度代号	型号	TR15 SR15	TR20 SR20	TR25 SR25	TR30 SR30	TR35 SR35	TR45 SR45	TR55	TR65
S		59.4	69.9	77.1	87.9	-	-	-	-
N		76	TRS/SRS(88.8) TRH/SRH(96.1)	100.9	116.8	129.5	146	-	-
L		-	-	-	-	-	161.5	-	-
E		-	120.1	129.9	152.5	173.5	195.5	-	-

强化端防尘 + 高分子储油材质配件 + 强化金属刮板 (DU)									
滑块 长度代号	型号	TR15 SR15	TR20 SR20	TR25 SR25	TR30 SR30	TR35 SR35	TR45 SR45	TR55	TR65
S		56	65.9	73.7	83.9	-	-	-	-
N		72.6	TRS/SRS(84.8) TRH/SRH(92.1)	97.5	112.8	125.5	141	-	-
L		-	-	-	-	-	156.5	-	-
E		-	116.1	126.5	148.5	169.5	190.5	-	-

强化双端防尘 + 高分子储油材质配件 + 强化金属刮板 (DZ)									
滑块 长度代号	型号	TR15 SR15	TR20 SR20	TR25 SR25	TR30 SR30	TR35 SR35	TR45 SR45	TR55	TR65
S		63.6	74.9	82.1	92.9	-	-	-	-
N		80.2	TRS/SRS(93.8) TRH/SRH(101.1)	105.9	121.8	134.5	151	-	-
L		-	-	-	-	-	166.5	-	-
E		-	125.1	134.9	157.5	178.5	200.5	-	-

A

线性滑轨

2-10 防尘/配件

防尘滑轨

- 一般切削工具机使用线性滑轨定位时，由于滑轨沉头孔易累积切削及异物，异物借由沉头孔处进入滑块内部时，易造成滑块循环的阻塞，进而严重缩短线性滑轨寿命。

孔塞防尘法

如下图 - 所示，滑轨产生切削或异物时，多数会被滑块端防尘排除，少数会累积在滑轨沉头孔附近，滑轨孔塞的功用就是遮蔽沉头孔以避免异物进入，安装滑轨就定位后将孔塞对准沉头孔，使用塑料平板垫平，再以塑料槌轻敲即可。

反锁式线性滑轨

如右图二所示，反锁式线性滑轨与一般线性滑轨除了固定方式不同外，反锁式线轨不具备沉头孔，故不会累积落尘与切屑。(如下图 2.10.1 所示。)

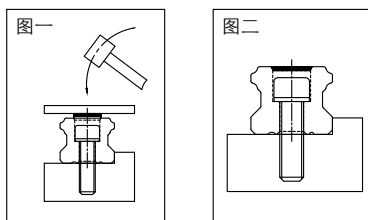


图 2.10.1 滑轨防尘方式

■ 2-11 摩擦力

此阻力值为单片端防尘片之最大阻力，参考表 2.11.1 所示。

表 2.11.1 端防尘片阻力值

单位: kgf

型号	标准端防尘片 XN	轻阻力端防尘片 XNC
	最大阻力值 (Kgf)	最大阻力值 (Kgf)
TR / SR15	0.3	0.18
TR / SR20	0.4	0.25
TR / SR25	0.6	0.34
TR / SR30	0.8	0.45
TR / SR35	1.7	-
TR / SR45	2.3	-
TR55	2.5	-
TR65	4.1	-

2-12 安装面建议容许误差

TR / SR系列线性滑轨 4 方向等负载设计，拥有绝佳自动调心能力，即使安装面稍微歪斜或误差，仍然能够获得轻快流畅的直线运动。以下为 TR / SR 线性滑轨安装面最大误差容许值。

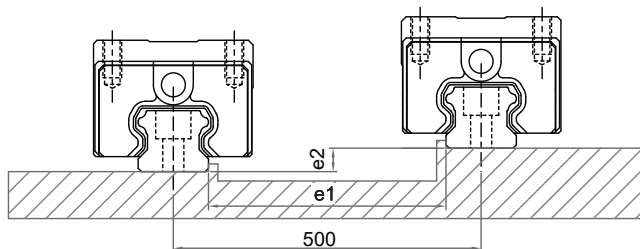


图 2.12.1

表 2.12.1

单位：μm

型号	2 轴的平行度误差容许值 (e1)					2 轴的上下平行度误差容许值 (e2)				
	Z3	Z2	Z1	Z0	ZF	Z3	Z2	Z1	Z0	ZF
TR / SR15	-	-	18	25	35	-	-	85	130	190
TR / SR20	-	18	20	25	35	-	50	85	130	190
TR / SR25	15	20	22	30	42	60	70	85	130	195
TR / SR30	20	27	30	40	55	80	90	110	170	250
TR / SR35	22	30	35	50	68	100	120	150	210	290
TR / SR45	25	35	40	60	85	110	140	170	250	350
TR55	34	45	50	70	98	130	170	210	300	410
TR65	42	55	60	80	105	150	200	250	350	460

3-1 微小型线性滑轨

■ 3-1-1 TM 系列特色

高精度：微型导轨的制造精度高，能够实现精度的定位和运动控制。

平稳性好：微型导轨表面经特殊处理，摩擦系数低，运动平稳，使用寿命长。

负载能力强：尽管微型导轨体积小，但是由于材料的优化和表面特殊处理，其负载能力强，可以承受较大的力。

声音低：微型导轨表面特殊处理使其摩擦系数低，运动平稳，所发出声音低。

节省空间：由于微型导轨设计紧凑，且能够承受较大的负载，因此可以使用更小的驱动器和电机，从而节省空间。

维护简单：微型导轨的设计简单，维护方便，易于更换和清洁。

高精度

特制高精密加工设备
及工艺，制造出高精度
的直线导轨，实现
 $\pm 1\mu\text{m}/1000\text{mm}$ 加工精度

可互换

高精密控制加工公差，实
现导轨与滑块可在任一批
次间的无缝互换，大幅降
低库存压力

高速度

极低的表面粗糙度提供平
顺光滑的滚动通道，造就
高耐久寿命及实现极致的
流畅与高速度

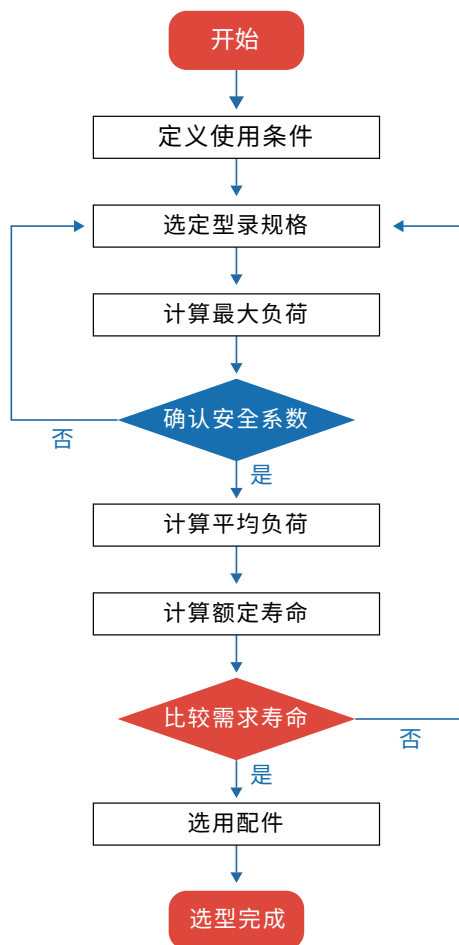
高刚性

采用大钢珠设计，拥有顺
畅的循环流畅度，提高刚
性及力矩同时延长使用寿
命

■ 3-1-2 选定流程

使用需求请注意下列资讯：

- A. 组合方式 (跨距尺寸、滑块个数、导轨根数)
- B. 安装姿势 (水平、竖、倾斜、壁挂、吊下)
- C. 作用负荷 (作用力的大小、方向、作用点、需确认是否是惯性力)
- D. 使用频率 (负荷周期)



3-1 微小型线性滑轨

A 组合方式

A-1. 跨距尺寸：

滑块之间相对的位置 (如下图所示)

L0: 同支轨上块与块之间的距离

L1: 双支轨之间的距离。

A-2. 滑块数: 使用滑块数越高, 荷重能力刚性与寿命都会提升, 但会减少空间行程。

A-3. 导轨数: 使用双支导轨可提升系统 MR 能力。

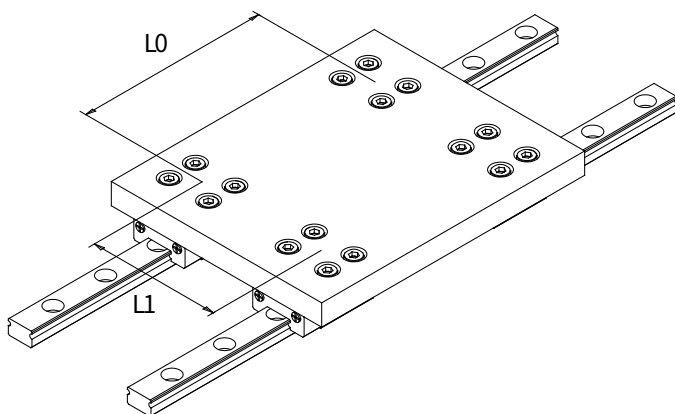


图 3.1.1 跨距尺寸示意图

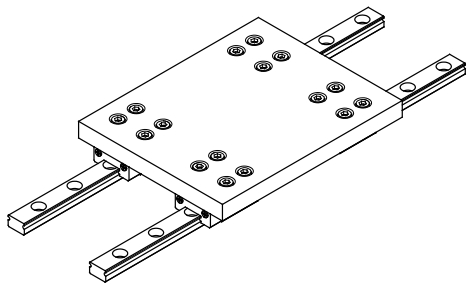
B 安装方式

选用理想的安装型态可以大度减少直线系统对荷重力矩的影响，基本上 轨块组装方式可主要分为以下几种：

1. 水平安装
2. 横挂安装
3. 垂直安装
4. 其他方式 (角度倾斜、倒挂安装等)

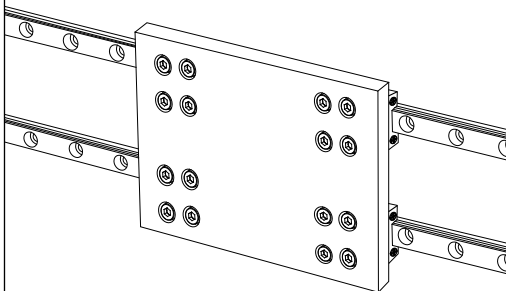
水平安装

最常使用的组立方式，较能承受垂直压力，常用于一般定位和送料机构。



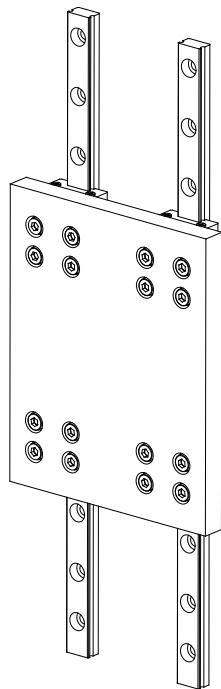
横挂安装

选用需要考虑背重力矩问题，而导轨之间的距离 较能改善其受力状况。



B 垂直安装

常用于升降机构上，须注意重力荷载延伸平板长度，加长同轨滑块与滑块之间距离可改善其受力问题。



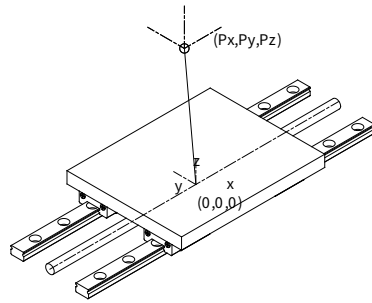
3-1 微型线性滑轨

C 作用负荷

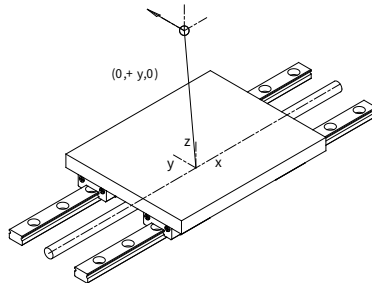
定义负荷需要三个要素：

1. 负荷的大小
2. 负荷的方向
3. 负荷的作用点

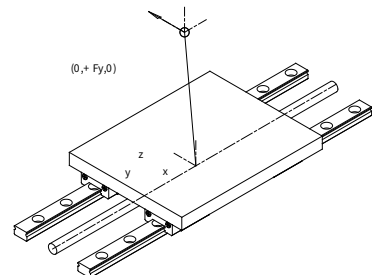
如左图所示即作用点表示



如左图所示即方向表示



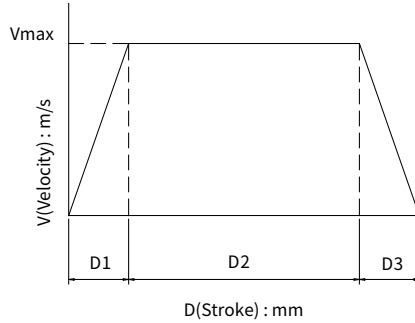
如左图所示即作用力与方向表示



D 速度图

V_{max} : 过程中最高速度。

D: 系统行程长度 (D1,D2,D3 属于加速等速减速阶段的距离)。



统计机构在 - 个单位时间内的使用量，利于评估机构是否符合实际需求。

例：某系统每日运作 100 km，需求年限三年，每年 300 个工作日 ...

需求寿命：三年，使用频率 100 km/day

可得出 $3 \text{ year} \times 300 \text{ day/year} \times 100 \text{ km/day} = 90000 \text{ km}$ 的寿命需求。

3-1 微小型线性滑轨

■ 3-1-3 负荷与寿命

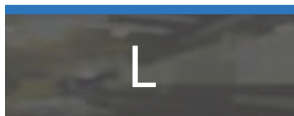
基本说明

直线导轨具备六大特点：

1. 容许负载大
2. 定位精度高
3. 全方向高负载能力高刚性
4. 高荷重低摩擦
5. 保养简易
6. 安装使用便利。

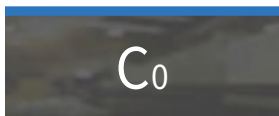
针对使用寿命的基本说明

直线导轨进行负载运动下，滚动体与滚动面会产生挤压力与相对应的拉扯力，当作用持续 - 定次数 与距离时，滚动面或滚动体会因此产生疲劳破坏，破坏面会产生亮片般的金属剥落，此现象称为金属剥离现象。此现象出现则系统无法持续保障精度，那表示产品寿命终止。以下则针对各项关键参数进行说明：



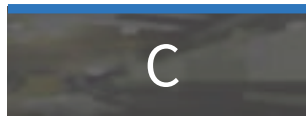
额定寿命 (Km)

直线导轨为量产品，但同条件下运作也不 - 定有相同的使用寿命，额定寿命的定义是在同 - 批滑块同条件下各自运作，而有 90% 的产品能达标不产生金属剥离现象的总移动距离。



基本额定静负荷 (N)

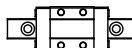
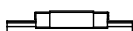
直线导轨受到方向与大小不变且造成滚动体与滚动面产生 0.0001 倍滚动体径的永久变形量的负荷值，用于计算静安全系数。



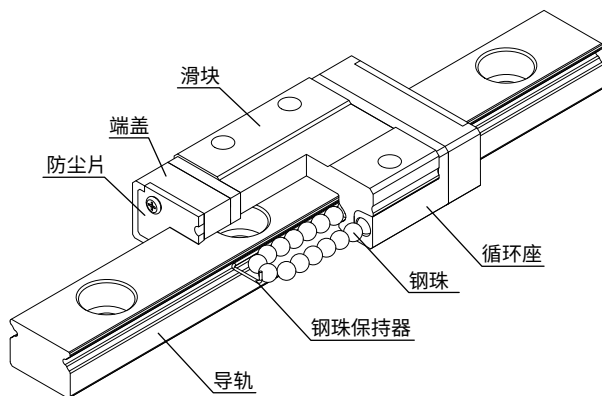
基本额定动负荷 (N)

同规格的每批直线导轨，使之承受负载大小与方向都不变的相同条件个别运行测试，而同批 90% 产品展现额定寿命为 50 km 的负载值。

Mx, My, Mz 静额定力矩 :(N-m)



直线导轨受到方向与大小不变且造成滚动体与滚动面产生 0.0001 倍滚动体径的永久变形量的总力矩值。定义 Mx, My, Mz 三方向用于计算静安全系数。



fs: 静安全系数

用于衡量直线导轨荷重能力（基本额定静负荷）与计算最大负载的比例值。公式如下：

$$f_s = \frac{f_c \cdot C_0}{P} \qquad f_s = \frac{f_c \cdot M_0}{M}$$

f_s ：安全系数

C_0 ：基本额定静负载

M_0 ：静额定力矩

P ：设计负荷

M ：设计负荷力矩

f_c ：接触系数

操作条件	负载条件	最小之 f_s
一般静止	微冲击和偏移	1.0 ~ 1.3
	重冲击和振动	2.0 ~ 3.0
一般运动	微冲击和扭转	1.0 ~ 1.5
	重冲击和振动	2.5 ~ 5.0

附带影响参数

附带影响参数主要针对使用方式与环境的变异，适度的修正计算式的误差。

f_c ：接触系数

f_h ：硬度系数

f_t ：温度系数

f_w ：负荷系数

3-1 微小型线性滑轨

f_c ：接触系数

接触系数：

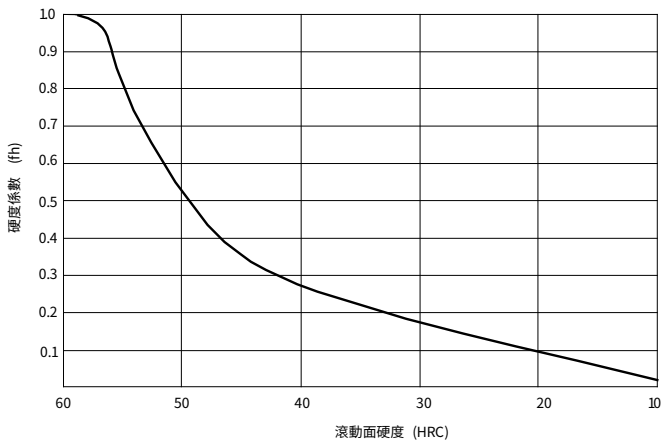
滑块紧贴使用时，钢珠的受力分布呈现不均匀的受力状态，对寿命评估需要加入修正系数。

靠紧滑块数	接触系数 f_c
2	0.81
3	0.72
4	0.66
5	0.61
常态使用	1

f_h ：硬度系数

硬度系数：

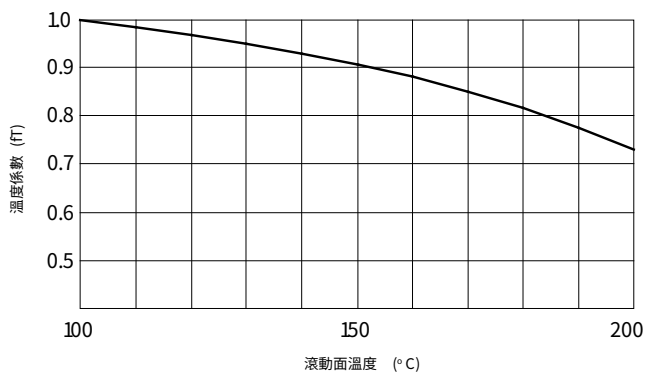
直线导轨的滚动体与滚动面硬度在 HRC58~62 之间，若有任何需求造成硬度下降，则需要将寿命评估进行系数修正。



f_t ：温度系数

温度系数：

滚动面与滚动体的在高温环境下运作，寿命随作业温度升高会有衰减的现象，如环境温度具有超过如下图表的状况，评估寿命时需要加入考量。而具有塑胶循环与端部防尘建议使用环境在80度以下。



f_w ：负荷系数

负荷系数：

往复机构运转易产生振动或冲击，尤其高速运转产生振动或经常启动停止产生惯性冲击等，要估算出合理的负荷是很困难的。所以速度振动影响很大时，可参考以下根据经验所得到的负荷系数除以基本额定动负荷 (C)。

振动与冲击	速度 (V)	量测震动 (G)	f_w
微	$V \leq 15 \text{ m/min}$	$G \leq 0.5$	1 ~ 1.5
小	$15 < V \leq 60 \text{ m/min}$	$0.5 < G \leq 1.0$	1.5 ~ 2.0
大	$V > 60 \text{ m/min}$	$1.0 < G \leq 2.0$	2.0 ~ 3.5

3-1 微小型线性滑轨

寿命计算式

$$L = \left[\frac{f_h \cdot f_t \cdot f_c}{f_w} \cdot \frac{C}{P} \right] \cdot 50\text{km}$$

C：基本额定动负荷

P：计算负荷

f_h ：硬度系数

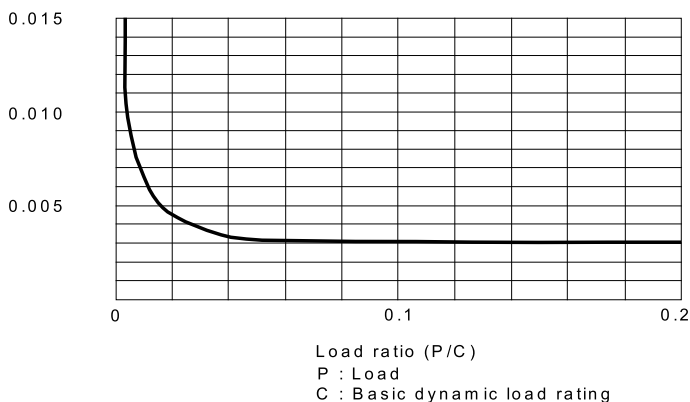
f_t ：温度系数

f_c ：接触系数

f_w ：负荷系数

(选用流程篇章会有更深入的介绍)

摩擦力



直线导轨透过滚珠或滚柱等滚动体进行负荷移动，摩擦是传统滑动移动的摩擦的 1/40，而造成摩擦力的原因可有润滑品的黏稠阻力、预压力摩擦阻力、作用力产生的摩擦力，上图是线轨受作用力时摩擦系数的表现。

$$F = uW + f$$

F：摩擦力

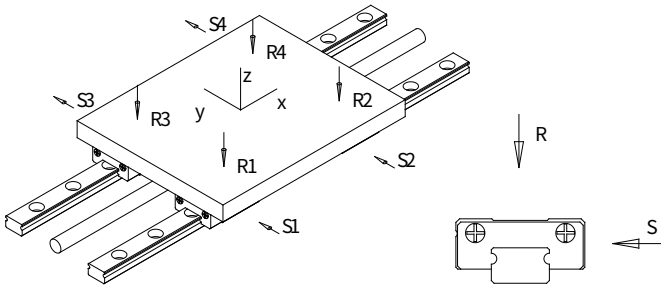
W：荷重

u：摩擦系数

f：滑块配件摩擦阻力 (请详阅各规格配件阻力资料)

负荷计算

负荷计算的定义如下图，R 代表滑块的径向负载，S 代表滑块侧向负载，以数字代表其位置。而滑块的负荷计算如下公式所示：



$$R_1 = \frac{-F_z}{4} + \frac{(F_z \cdot P_y - F_y \cdot P_z)}{2 \cdot L1} - \frac{(F_x \cdot P_z - F_z \cdot P_x)}{2 \cdot L0}$$

$$R_2 = \frac{-F_z}{4} + \frac{(F_z \cdot P_y - F_y \cdot P_z)}{2 \cdot L1} - \frac{(F_x \cdot P_z - F_z \cdot P_x)}{2 \cdot L0}$$

$$R_3 = \frac{-F_z}{4} + \frac{(F_z \cdot P_y - F_y \cdot P_z)}{2 \cdot L1} - \frac{(F_x \cdot P_z - F_z \cdot P_x)}{2 \cdot L0}$$

$$R_4 = \frac{-F_z}{4} + \frac{(F_z \cdot P_y - F_y \cdot P_z)}{2 \cdot L1} - \frac{(F_x \cdot P_z - F_z \cdot P_x)}{2 \cdot L0}$$

$$S_1 = \frac{F_y}{4} + \frac{(F_y \cdot P_x - F_x \cdot P_y)}{2 \cdot L0}$$

$$S_2 = \frac{F_y}{4} + \frac{(F_y \cdot P_x - F_x \cdot P_y)}{2 \cdot L0}$$

$$S_3 = \frac{F_y}{4} + \frac{(F_y \cdot P_x - F_x \cdot P_y)}{2 \cdot L0}$$

$$S_4 = \frac{F_y}{4} + \frac{(F_y \cdot P_x - F_x \cdot P_y)}{2 \cdot L0}$$

3-1 微小型线性滑轨

计算范例

某线性滑台负荷 10 kg，其位置点 $(P_x, P_y, P_z) = (80 \text{ mm}, 250 \text{ mm}, 280 \text{ mm})$ 。

组合方式：双轨双块垂直使用

块与块之间的距离 $L_0 = 200 \text{ mm}$

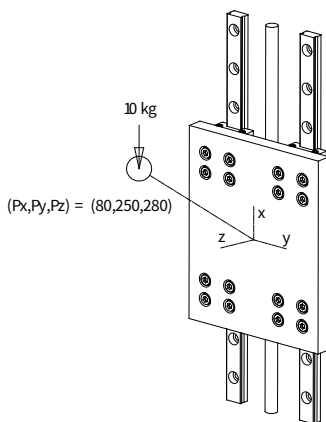
轨与轨之间的距离 $L_1 = 300 \text{ mm}$

速度 $V_{\max} = 1 \text{ m/s}$ 总行程 3000 mm，加速减速行程各 1000 mm。

使用规格 FBNS12NS 导轨组：

动额定 $C : 2.82 \text{ KN}$

静额定 $C_0 : 3.89 \text{ KN}$



速度计算

$$V_2 = V_1 + 2as$$

$$V = 1 \text{ m/s}, V_0 = 0 \text{ m/s}, D_1 = 1000 \text{ mm}, a = 0.5 \text{ m/s}^2$$

$$V = 1 \text{ m/s}, V_0 = 1 \text{ m/s}, D_2 = 1000 \text{ mm}, a = 0 \text{ m/s}^2$$

$$V = 0 \text{ m/s}, V_0 = 1 \text{ m/s}, D_3 = 1000 \text{ mm}, a = -0.5 \text{ m/s}^2$$

$$F_x = m(a + g)$$

$$a = 0.5 \text{ m/s}^2, F_x = 10 \text{ kg} (0.5 \text{ m/s}^2 + 9.8 \text{ m/s}^2) = 103 \text{ N}$$

$$a = 0 \text{ m/s}^2, F_x = 10 \text{ kg} (0 + 9.8 \text{ m/s}^2) = 98 \text{ N}$$

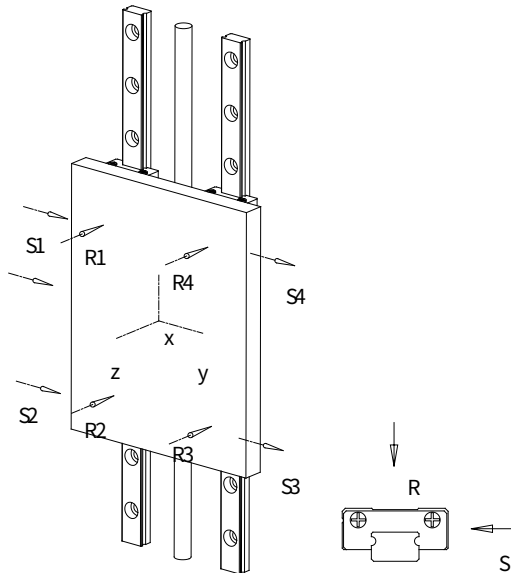
$$a = -0.5 \text{ m/s}^2, F_x = 10 \text{ kg} (-0.5 \text{ m/s}^2 + 9.8 \text{ m/s}^2) = 93 \text{ N}$$

依照此案例简化计算式

$$\begin{aligned}
 R_1 &= \frac{-F_z}{4} + \frac{(F_z \cdot P_y - F_y \cdot P_z)}{2 \cdot L1} - \frac{(F_x \cdot P_z - F_z \cdot P_x)}{2 \cdot L0} \\
 R_2 &= \frac{-F_z}{4} + \frac{(F_z \cdot P_y - F_y \cdot P_z)}{2 \cdot L1} - \frac{(F_x \cdot P_z - F_z \cdot P_x)}{2 \cdot L0} \\
 R_3 &= \frac{-F_z}{4} + \frac{(F_z \cdot P_y - F_y \cdot P_z)}{2 \cdot L1} - \frac{(F_x \cdot P_z - F_z \cdot P_x)}{2 \cdot L0} \\
 R_4 &= \frac{-F_z}{4} + \frac{(F_z \cdot P_y - F_y \cdot P_z)}{2 \cdot L1} - \frac{(F_x \cdot P_z - F_z \cdot P_x)}{2 \cdot L0} \\
 S_1 &= \frac{F_y}{4} + \frac{(F_y \cdot P_x - F_x \cdot P_y)}{2 \cdot L0} \\
 S_2 &= \frac{F_y}{4} + \frac{(F_y \cdot P_x - F_x \cdot P_y)}{2 \cdot L0} \\
 S_3 &= \frac{F_y}{4} + \frac{(F_y \cdot P_x - F_x \cdot P_y)}{2 \cdot L0} \\
 S_4 &= \frac{F_y}{4} + \frac{(F_y \cdot P_x - F_x \cdot P_y)}{2 \cdot L0}
 \end{aligned}$$

因为 $F_y = 0, F_z = 0$ 所以计算式可以简化为：

$$\begin{aligned}
 R_1 &= -\frac{F_x \cdot P_z}{2 \cdot L0} \\
 R_2 &= -\frac{F_x \cdot P_z}{2 \cdot L0} \\
 R_3 &= -\frac{F_x \cdot P_z}{2 \cdot L0} \\
 R_4 &= -\frac{F_x \cdot P_z}{2 \cdot L0} \\
 S_1 &= -\frac{F_x \cdot P_z}{2 \cdot L0} \\
 S_2 &= -\frac{F_x \cdot P_z}{2 \cdot L0} \\
 S_3 &= -\frac{F_x \cdot P_z}{2 \cdot L0} \\
 S_4 &= -\frac{F_x \cdot P_z}{2 \cdot L0}
 \end{aligned}$$



3-1 微小型线性滑轨

机构加速时, $a = 0.5 \text{ m/s}^2$

$$\begin{aligned}
 R_1 &= + \frac{F_x \cdot P_z}{2 \cdot L_0} = \frac{103\text{N} \cdot 280\text{mm}}{2 \cdot 200\text{mm}} = -72.1\text{N} & S_1 &= + \frac{-F_x \cdot P_y}{2 \cdot L_0} = \frac{-103\text{N} \cdot 250\text{mm}}{2 \cdot 200\text{mm}} = -64.375\text{N} \\
 R_2 &= + \frac{F_x \cdot P_z}{2 \cdot L_0} = \frac{103\text{N} \cdot 280\text{mm}}{2 \cdot 200\text{mm}} = 72.1\text{N} & S_2 &= + \frac{F_x \cdot P_y}{2 \cdot L_0} = \frac{103\text{N} \cdot 250\text{mm}}{2 \cdot 200\text{mm}} = 64.375\text{N} \\
 R_3 &= + \frac{F_x \cdot P_z}{2 \cdot L_0} = \frac{103\text{N} \cdot 280\text{mm}}{2 \cdot 200\text{mm}} = 72.1\text{N} & S_3 &= + \frac{F_x \cdot P_y}{2 \cdot L_0} = \frac{103\text{N} \cdot 250\text{mm}}{2 \cdot 200\text{mm}} = 64.375\text{N} \\
 R_4 &= + \frac{F_x \cdot P_z}{2 \cdot L_0} = \frac{103\text{N} \cdot 280\text{mm}}{2 \cdot 200\text{mm}} = -72.1\text{N} & S_4 &= + \frac{-F_x \cdot P_y}{2 \cdot L_0} = \frac{-103\text{N} \cdot 250\text{mm}}{2 \cdot 200\text{mm}} = -64.375\text{N}
 \end{aligned}$$

机构等速时, $a = 0 \text{ m/s}^2$

$$\begin{aligned}
 R_1 &= - \frac{F_x \cdot P_z}{2 \cdot L_0} = \frac{98\text{N} \cdot 280\text{mm}}{2 \cdot 200\text{mm}} = -68.6\text{N} & S_1 &= \frac{-F_x \cdot P_y}{2 \cdot L_0} = \frac{-98\text{N} \cdot 250\text{mm}}{2 \cdot 200\text{mm}} = -61.25\text{N} \\
 R_2 &= \frac{F_x \cdot P_z}{2 \cdot L_0} = \frac{98\text{N} \cdot 280\text{mm}}{2 \cdot 200\text{mm}} = 68.6\text{N} & S_2 &= \frac{F_x \cdot P_y}{2 \cdot L_0} = \frac{98\text{N} \cdot 250\text{mm}}{2 \cdot 200\text{mm}} = 61.25\text{N} \\
 R_3 &= \frac{F_x \cdot P_z}{2 \cdot L_0} = \frac{98\text{N} \cdot 280\text{mm}}{2 \cdot 200\text{mm}} = 68.6\text{N} & S_3 &= \frac{F_x \cdot P_y}{2 \cdot L_0} = \frac{98\text{N} \cdot 250\text{mm}}{2 \cdot 200\text{mm}} = 61.25\text{N} \\
 R_4 &= - \frac{F_x \cdot P_z}{2 \cdot L_0} = \frac{98\text{N} \cdot 280\text{mm}}{2 \cdot 200\text{mm}} = -68.6\text{N} & S_4 &= \frac{-F_x \cdot P_y}{2 \cdot L_0} = \frac{-98\text{N} \cdot 250\text{mm}}{2 \cdot 200\text{mm}} = -61.25\text{N}
 \end{aligned}$$

机构减速时, $a = -0.5 \text{ m/s}^2$

$$\begin{aligned}
 R_1 &= - \frac{F_x \cdot P_z}{2 \cdot L_0} = \frac{93\text{N} \cdot 280\text{mm}}{2 \cdot 200\text{mm}} = -65.1\text{N} & S_1 &= \frac{-F_x \cdot P_y}{2 \cdot L_0} = \frac{-93\text{N} \cdot 250\text{mm}}{2 \cdot 200\text{mm}} = -58.125\text{N} \\
 R_2 &= \frac{F_x \cdot P_z}{2 \cdot L_0} = \frac{93\text{N} \cdot 280\text{mm}}{2 \cdot 200\text{mm}} = 65.1\text{N} & S_2 &= \frac{F_x \cdot P_y}{2 \cdot L_0} = \frac{93\text{N} \cdot 250\text{mm}}{2 \cdot 200\text{mm}} = 58.125\text{N} \\
 R_3 &= \frac{F_x \cdot P_z}{2 \cdot L_0} = \frac{93\text{N} \cdot 280\text{mm}}{2 \cdot 200\text{mm}} = 65.1\text{N} & S_3 &= \frac{F_x \cdot P_y}{2 \cdot L_0} = \frac{93\text{N} \cdot 250\text{mm}}{2 \cdot 200\text{mm}} = 61.25\text{N} \\
 R_4 &= - \frac{F_x \cdot P_z}{2 \cdot L_0} = \frac{93\text{N} \cdot 280\text{mm}}{2 \cdot 200\text{mm}} = -65.1\text{N} & S_4 &= \frac{-F_x \cdot P_y}{2 \cdot L_0} = \frac{-93\text{N} \cdot 250\text{mm}}{2 \cdot 200\text{mm}} = -61.25\text{N}
 \end{aligned}$$

等效负载计算

$$F_e = |R| + |S|$$

机构加速时, $a = 0.5 \text{ m/s}^2$

$$F_{e1} = |R1| + |S1| = |-72.1| + |-64.375| = 136.475 \text{ N}$$

$$F_{e2} = |R2| + |S2| = |72.1| + |64.375| = 136.475 \text{ N}$$

$$F_{e3} = |R3| + |S3| = |72.1| + |64.375| = 136.475 \text{ N}$$

$$F_{e4} = |R4| + |S4| = |-72.1| + |-64.375| = 136.475 \text{ N}$$

机构等速时, $a = 0 \text{ m/s}^2$

$$F_{e1} = |R1| + |S1| = |-68.6| + |-61.25| = 129.85 \text{ N}$$

$$F_{e2} = |R2| + |S2| = |68.6| + |61.25| = 129.85 \text{ N}$$

$$F_{e3} = |R3| + |S3| = |68.6| + |61.25| = 129.85 \text{ N}$$

$$F_{e4} = |R4| + |S4| = |-68.6| + |-61.25| = 129.85 \text{ N}$$

机构减速时, $a = -0.5 \text{ m/s}^2$

$$F_{e1} = |R1| + |S1| = |-65.1| + |-58.125| = 123.225 \text{ N}$$

$$F_{e2} = |R2| + |S2| = |65.1| + |58.125| = 123.225 \text{ N}$$

$$F_{e3} = |R3| + |S3| = |65.1| + |58.125| = 123.225 \text{ N}$$

$$F_{e4} = |R4| + |S4| = |-65.1| + |-58.125| = 123.225 \text{ N}$$

全部行程中产生最大的等效负载 : $a = 0.5 \text{ m/s}^2$, $F_e = 136.475 \text{ N}$

3-1 微小型线性滑轨

确认安全系数

$$f_s = \frac{f_c \cdot C_0}{F_e} = \frac{\text{(接触系数)} \cdot \text{(静额定负载)}}{\text{最大单一等效负载}}$$

$$f_s = \frac{f_c \cdot M_0}{M} = \frac{\text{(接触系数)} \cdot \text{(容许静力矩)}}{\text{设计力矩}}$$

A

线性滑轨

安全系数计算

计算范例：

使用规格 FBSS12NS 导轨组：

动额定负载 C = 2.82KN

静额定负载 C₀ = 3.89KN

f_c = 1 (属于通常使用)

过程最大 F_e = 136.475N

$$f_s = \frac{f_c \cdot C_0}{F_e} = \frac{1 \cdot 3890N}{136.475N} = 28.52$$

安全系数求得为 28.52

系数说明

将滑块靠紧着使用时，受力矩与安装精度影响，难得到均匀的负荷分布，因此滑块靠紧使用时请将基本额定动负荷

(C) 与基本额定静负荷

(C₀) 乘以下的接触系数。

靠紧时滑块的个数	接触系数 f _c
2	0.81
3	0.72
4	0.66
5	0.61
通常使用	1

安全系数的参考值：

操作条件	负载条件	最小之 f _s
一般静止	轻冲击和偏移	1.0 ~ 1.3
	重冲击和扭转	2.0 ~ 3.0
一般运行	轻冲击和扭转	1.0 ~ 1.5
	重冲击和扭转	2.5 ~ 5.0

计算平均负载

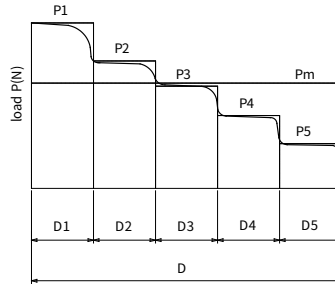
$$P_m = \left[\frac{(P_1^3 \cdot D_1 + P_2^3 \cdot D_2 + \dots + P_n^3 \cdot D_n)}{L} \right]^{\frac{1}{3}}$$

P_m : 平均负载

$P_1 \dots P_n$: 各阶段负载

D : 总行程距离

$D_1 \dots D_n$: 各阶段行程距离



范例计算：

代入前范例：

$P_1 = 136.475\text{N}$

$P_2 = 129.85\text{N}$

$P_3 = 123.225\text{N}$, $D_1, D_2, D_3 = 1000\text{mm}$

$$P = \left[\frac{(P_1^3 \cdot D_1 + P_2^3 \cdot D_2 + \dots + P_n^3 \cdot D_n)}{L} \right]^{\frac{1}{3}}$$

$$P_1 = \left[\frac{136.475\text{N}^3 \cdot 1000\text{mm} + 129.85\text{N}^3 \cdot 1000\text{mm} + 123.225\text{N}^3 \cdot 1000\text{mm}}{1000 + 1000 + 1000} \right]^{\frac{1}{3}} = 130.08\text{N}$$

$$P_2 = \left[\frac{136.475\text{N}^3 \cdot 1000\text{mm} + 129.85\text{N}^3 \cdot 1000\text{mm} + 123.225\text{N}^3 \cdot 1000\text{mm}}{1000 + 1000 + 1000} \right]^{\frac{1}{3}} = 130.08\text{N}$$

$$P_3 = \left[\frac{136.475\text{N}^3 \cdot 1000\text{mm} + 129.85\text{N}^3 \cdot 1000\text{mm} + 123.225\text{N}^3 \cdot 1000\text{mm}}{1000 + 1000 + 1000} \right]^{\frac{1}{3}} = 130.08\text{N}$$

$$P_4 = \left[\frac{136.475\text{N}^3 \cdot 1000\text{mm} + 129.85\text{N}^3 \cdot 1000\text{mm} + 123.225\text{N}^3 \cdot 1000\text{mm}}{1000 + 1000 + 1000} \right]^{\frac{1}{3}} = 130.08\text{N}$$

3-1 微小型线性滑轨

计算额定寿命

L：额定寿命 (km)

C：动额定负载 (N)

P：计算出的平均负载 (N)

f_h ：硬度系数

f_c ：接触系数

f_t ：温度系数

f_w ：负荷系数

$$L = \left[\frac{f_h \cdot f_t \cdot f_c}{f_w} \cdot \frac{C}{P} \right]^3 \cdot 50 \text{ km}$$

计算范例

滑块规格 FBSS12NS

动额定负载：2.82 KN

计算平均负载：130.08 N

硬度 HRC58。 $f_h=1$

常温使用。 $f_t=1$

通常安装。 $f_c=1$

速度范围：15 m/min < v_{max} < 60 m/min。 $f_w=1.5$

$$L = \left[\frac{f_h \cdot f_t \cdot f_c}{f_w} \cdot \frac{C}{P} \right]^3 \cdot 50 \text{ km} = \left[\frac{1 \cdot 1 \cdot 1}{1.5} \cdot \frac{2820}{130.08} \right]^3 \cdot 50 \text{ km} = 150960 \text{ km}$$

比较需求寿命

L_y ：寿命时间 (year)

L：额定寿命 (km)

L_s ：行程长度 (mm)

N_1 ：每分钟往返频率次数 (min⁻¹)

M：每小时运作分钟数 (min/hr)

H：每日运作小时数 (hr/day)

D：每年运作工作日数 (day/year)

$$L_y = \frac{L \cdot 10^6}{2 \cdot L_s \cdot N_1 \cdot M \cdot H \cdot D}$$

或

$$L = \frac{2 \cdot L_y \cdot L_s \cdot N_1 \cdot M \cdot H \cdot D}{10^6}$$

范例计算

范例 A

求 L_y : 寿命时间 (year) 条件

L : 额定寿命 (km):50000 km

L_s : 行程长度 (mm):3000 mm

$$L_y = \frac{L \cdot 10^6}{2 \cdot L_s \cdot N_1 \cdot M \cdot H \cdot D} = \frac{50000 \cdot 10^6}{2 \cdot 3000 \cdot 2 \cdot 60 \cdot 24 \cdot 350} = 8.26 \text{ year}$$

N_1 : 每分钟往返频率次数 (min^{-1}):2 次来回 /min

M : 每小时运作分钟数 (min/hr):60 min/hr

H : 每日运作小时数 (hr/day):24 hr/day

D : 每年运作工作日数 (day/year):350 day/year

范例 B

求需求的 L 额定寿命 (km)

L_y : 寿命时间 (year):10 year

L_s : 行程长度 (mm):1000 mm

$$L = \frac{2 \cdot L_y \cdot L_s \cdot N_1 \cdot M \cdot H \cdot D}{10^6} = \frac{2 \cdot 10 \cdot 1000 \cdot 1 \cdot 60 \cdot 16 \cdot 250}{10^6} = 8.26 \text{ year}$$

N_1 : 每分钟往返频率次数 (min^{-1}):1 次来回 /min

M : 每小时运作分钟数 (min/hr):60 min/hr

H : 每日运作小时数 (hr/day)16 hr/day

D : 每年运作工作日数 (day/year)250 day/year

比较需求寿命

计算寿命如不符合需求，可退回之前的选用程序：

1. 定义使用条件
2. 选定型录尺寸

定义使用条件可尝试重新调整：

- A. 组合方式 (跨距尺寸, 滑块数, 滑轨数)
- B. 安装姿势 (水平, 横挂, 垂直)
- C. 作用负荷 (大小, 方向, 作用点是否有减少或缩短的机会)
- D. 速度图 (速度 加减速时间 改变可减少机构惯性问题)
- E. 使用频率 (使用频率高估导致期望需求寿命门槛过高)

选定型录尺寸改变大规格时请注意：

1. 机构重量整体提升
2. 设计变动 (轨块固定孔距, 孔径, 牙径)
3. 空间变化 (滑块长度, 组合高尺寸变化) 最后将选定结果依下列编码原则进行编码

3-1 微小型线性滑轨

■ 3-1-4 预压选用

预压选用关乎机构整体的精度表现，机构受外力或移动加速度惯性造成整体振摆，以下是各类型机械选用的预压等级参考。

预压等级	微间隙	无间隙	轻预压
使用状况	1. 冲击小	1. 冲击小	1. 悬臂使用
	2. 单轴使用	2. 两轴并列使用	2. 单轴使用的场合
	3. 顺畅度要求高	3. 顺畅度要求高	3. 轻负载
	4. 滑动阻力极小	4. 滑动阻力小	4. 高精度要求
	5. 往复负荷较小场合	5. 往复负荷较小场合	
应用范例	1. 输送机	1. 焊机	1. NC 车床
	2. 全自动缝纫机	2. 切断机	2. 放电加工机
	3. 自动售货机	3. 材料供应机构	3. 精密 XY 平台
	4. 镭射打标机	4. 刀具交换机构	4. 一般加工机 Z 轴
	5. 广告条幅喷印机	5. 一般机构 XY 轴	5. 工业机械手臂
	6. 网版印刷机	6. 包装机	6. 线路板打孔机

预压力与产生间隙

预压选用有可能具有间隙或另外衍生预压力，挑选时请注意评估精度与寿命变化。微型导轨因为本身型材及刚性等条件限制，一般不适合用于较重负载的中、高预压应用场合。

预压等级	标记	间隙或预压力
微间隙	F	4~10 μ m
无间隙	0	2 μ m~0.01 C
轻预压	1	0.01C~0.02 C

注：预压力中的 C 为额定负荷

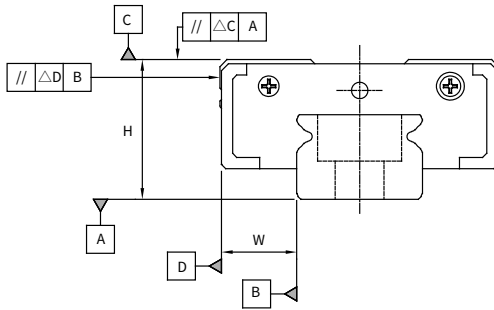
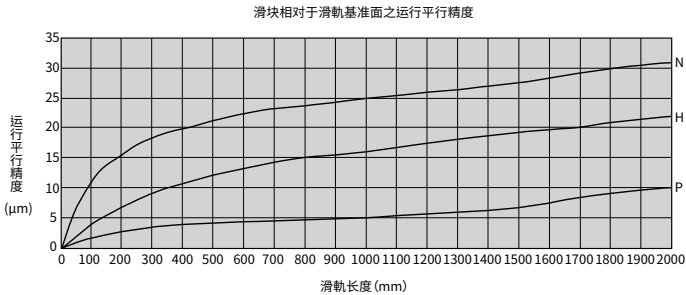


表 3.1.1 组合件精度表 (非互换型)

单位：mm

型号	项目	精度等级		
		普通级 N	高级 H	精密级 P
03 05 07 09 12 15	高度 H 的尺寸容许误差	±0.04	±0.02	±0.01
	宽度 W 的尺寸容许误差	±0.04	±0.025	±0.015
	高度 H 的成对相互差 (△H)	0.03	0.015	0.007
	宽度 W 的成对相互差 (△W)	0.03	0.02	0.01
	面 C 对面 A 的行走平行度	行走平行度见 A116、A117 表 3.1.4		
	面 D 对面 B 的行走平行度	行走平行度见 A116、A117 表 3.1.4		

3-1 微小型线性滑轨

滑块及导轨安装面的平面度

由于微型采用哥德式拱形沟槽，若安装面有精度误差，将有可能对动作造成不良影响。

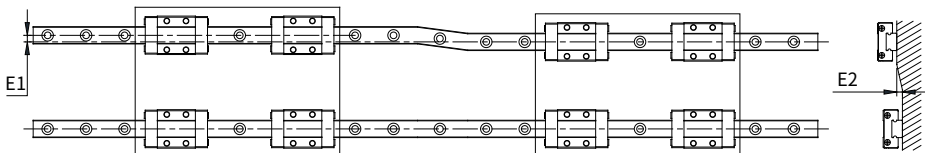
表 3.1.2 滑块及导轨安装面的平面度

单位: mm

公称型号	平面度误差
03	0.015/200
05	0.015/200
07	0.025/200
09	0.035/200
12	0.050/200
15	0.060/200

注:

1. 对于安装面，在许多情况下精度会受综合因素的影响，因此建议使用表中数值的 70% 以下。
2. 上述数值适用于微间隙。无间隙的 2 轴使用时，建议使用上述数值的 50% 以下。



单位: μm

规格	双轴平行度误差容许值 E1			双轴水平度误差容许值 E2		
	微间隙	无间隙	轻预压	微间隙	无间隙	轻预压
3	2	2	2	20	20	20
5	2	2	2	20	20	2
7	3	3	3	25	25	3
9	4	4	3	35	35	6
12	9	9	5	50	50	12
15	10	10	6	60	60	20

■ 3-1-5 导轨形式

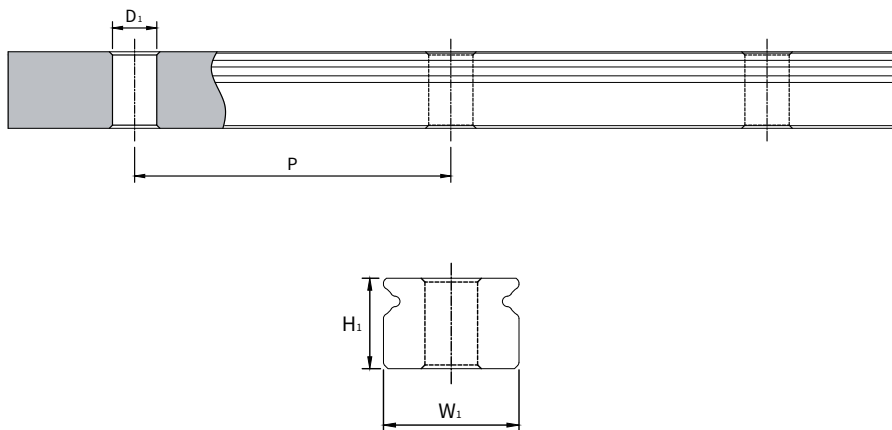


图 3.1.3 下锁式尺寸图

表 3.1.3 下锁式尺寸规格表

单位 :mm

型号规格	导轨尺寸			
	H1	W1	P	D1
不锈钢 / 碳钢				
TM03N	2.6	3	10	M1.6*0.35
TM05N	3.7	5	15	M2.5*0.45
TM07N	4.7	7	15	M3*0.5
TM09N	6.05	9	20	M4*0.7
TM12N	7.5	12	25	M4*0.7
TM15N	9.5	15	40	M4*0.7
TM07W	5.2	14	30	M4*0.7
TM09W	6.5	18	30	M4*0.7
TM12W	8.5	24	40	M5*0.8
TM15W	9.5	42	40	M5*0.8

3-1 微小型线性滑轨

■ 3-1-6 选定型录规格

选定规则原则：

依照机构空间条件，假定 - 种规格尺寸，以此进行基础计算，评估其受力与寿命问题。如果计算结果与需求尚有差距，可挑选动额定负载较大型号。

表 3.1.4 滑轨长度和行走平行度

TM 导轨长度 (mm)		行走平行度值 (μm)		
以上	以下	N	H	P
	40	8	4	1
40	70	10	4	1
70	100	11	4	2
100	130	12	5	2
130	160	13	6	2
160	190	14	7	2
190	220	15	7	3
220	250	16	8	3
250	2803	17	8	3
280	310	17	9	3
310	340	18	9	3
340	370	18	10	3
370	400	19	10	3
400	430	20	11	4
430	460	20	12	4
460	490	21	12	4
490	520	21	12	4
520	550	22	12	4
550	580	22	13	4
580	610	22	13	4
610	640	22	13	4
640	670	23	13	4
670	700	23	13	5
700	730	23	14	5
730	760	23	14	5
760	790	23	14	5
790	820	23	14	5
820	850	24	14	5
850	880	24	15	5
880	910	24	15	5

表 3.1.4 滑轨长度和行走平行度

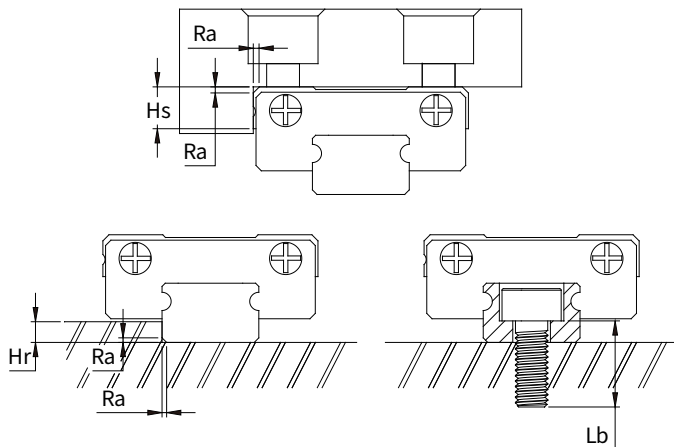
TM 导轨长度 (mm)		行走平行度值 (μm)		
以上	以下	N	H	P
910	940	24	15	5
940	970	24	15	5
970	1000	25	16	5
1000	1030	25	16	5
1030	1060	25	16	6
1060	1090	25	16	6
1090	1120	25	16	6
1120	1150	25	16	6
1150	1180	26	17	6
1180	1210	26	17	6
1210	1240	26	17	6
1240	1270	26	17	6
1270	1300	26	17	6
1300	1330	26	17	6
1330	1360	27	18	6
1360	1390	27	18	6
1390	1420	27	18	6
1420	1450	27	18	7
1450	1480	27	18	7
1480	1510	27	18	7
1510	1540	28	19	7
1540	1570	28	19	7
1570	1600	28	19	7
1600	1700	29	20	8
1700	1800	30	21	9
1800	1900	30	21	9
1900	2000	31	22	10

3-1 微型线性滑轨

■ 3-1-7 安装流程

良好的安装品质建立在设计阶段细部规划与安装工程作业落实。以下属于由设计前期需注意的尺寸与设计须知和安装过程需要详细考量的作业项目。

设计阶段需考量尺寸项目



Item	Hr	Hs	Ra	Lb
TM03N	0.5	2	0.1	M1.6
TM05N	0.7	2	0.15	M2×6L
TM07N	1.2	2	0.2	M2×8L
TM09N	1.7	2.5	0.2	M3×10L
TM12N	2.5	4	0.3	M3×10L
TM15N	3.5	4	0.4	M3×12L
TM07W	1.7	3	0.2	M3×10L
TM09W	2.5	3.2	0.2	M3×10L
TM12W	3.5	4	0.3	M4×12L
TM15W	3.5	4	0.4	M4×14L

Hr: 导轨承靠面最大高度 (mm)

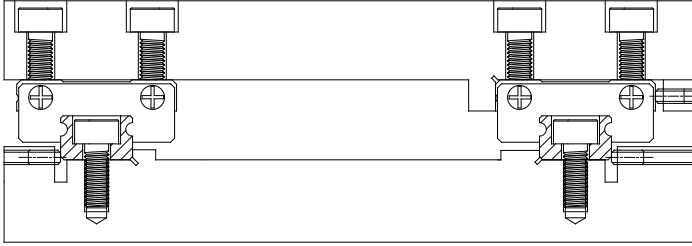
Hs: 滑块承靠建议高度 (mm)

”_“: 不锈钢与碳钢共用

Ra: 承靠角最大圆角半径 (mm)

Lb: 固定螺丝建议使用规格

基本构造



上图为直线导轨运用的基本介绍范例：

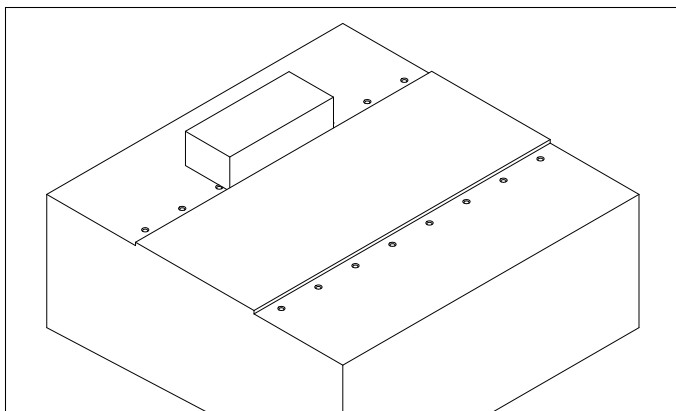
基本构造主要分：

1. 固定平台：上图具有导轨安装面，搭配侧向止付螺丝迫紧确保导轨对齐基准面；
2. 移动平台：上图具有滑块安装面，侧向止付螺丝迫紧确保滑块与移动平台的精度稳定；
3. 设计逃角：通常导轨滑块皆具备基本倒角避免组装干涉，但为利于维修保养也可加入逃角设计。

3-1 微小型线性滑轨

安装步骤 1

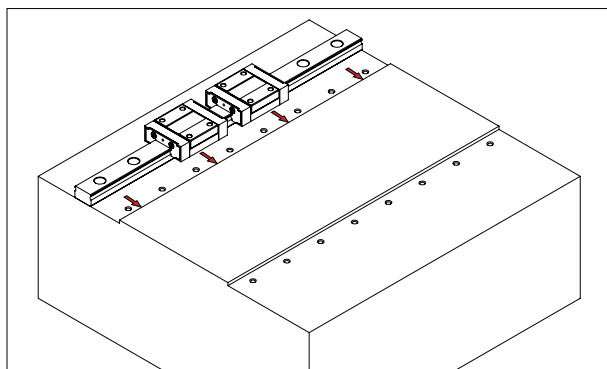
基本前置作业：为获得良好的安装品质，安装前请使用清洁油品洗除基准面的防锈油层，使用油石清除加工毛刺 或表面黏附瑕疵。



安装步骤 2

安装基准面确认：

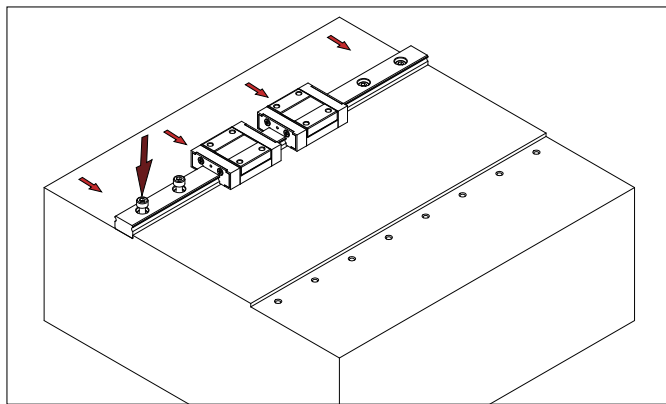
确认导轨与滑块的基准面安装方向，确保精密定位水准。



安装步骤 3

导轨预定位：

请将导轨放上基准面后承靠侧安装基准面，锁固定螺丝保留迫紧力勿锁死，螺丝锁付顺序请照固定螺丝紧旋转方向会摩擦线轨靠齐侧向基准面的孔位优先依次进行。



安装步骤 4

选用锁紧扭矩：请确认安装平台的材质与固定螺丝尺寸，选用适当的锁紧扭矩。

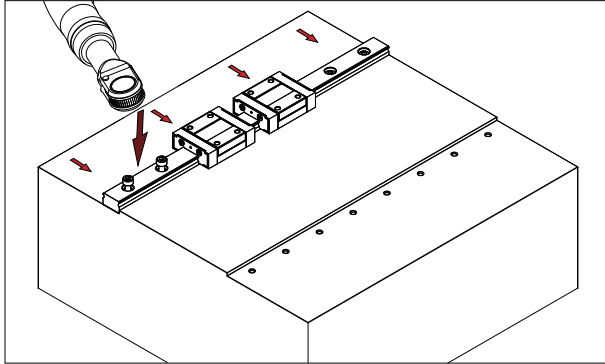
螺丝尺寸	锁紧扭矩 (kg-cm)		
	钢 (Steel)	铸铁 (Cast Iron)	铝合金 (Aluminum)
M2	6.3	4.2	3.1
M2.3	8.4	5.7	4.2
M2.6	12.6	8.4	6.3
M3	21	13.6	10.5
M4	44.1	29.3	22
M5	94.5	63	47.2
M6	146.7	98.6	73.5
M8	325.7	215.3	157.5

3-1 微型线性滑轨

安装步骤 5

扭力扳手锁付：

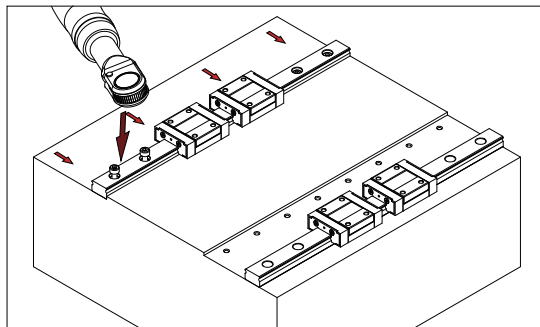
使用扭力扳手分阶段出力锁付定位。可分二阶段或三阶段锁紧（三阶段锁付力分配为 40% 70% 100% 锁紧出力）。



安装步骤 6

副轨安装：

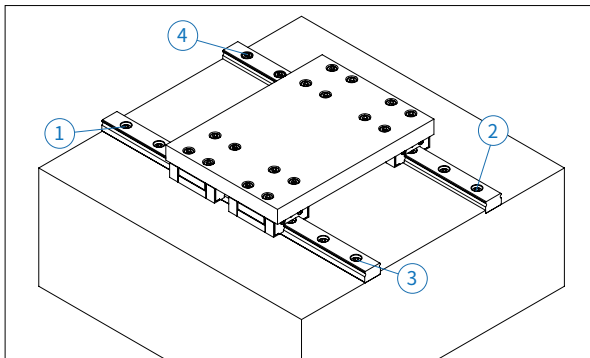
依照同样步骤，注意扭力与承靠面选定锁付顺序分阶段出力锁付定位。



安装步骤 7

移动平台安装：

1. 移动平台请小心放置在滑块组上，确认安装面与侧向迫紧位置对齐。
2. 可分二阶段或三阶段锁紧（三阶段锁付力分配为 40% 70% 100% 锁紧出力）。
3. 固定螺丝锁付顺序请照对角向顺序，如上图所示分阶段进行迫紧。
4. 完成第 - 阶段 30% 固定螺丝锁付，进行侧向迫紧止付第 - 阶段出力。
5. 第 - 阶段完成后以此类推进行下阶段至 100% 完成。

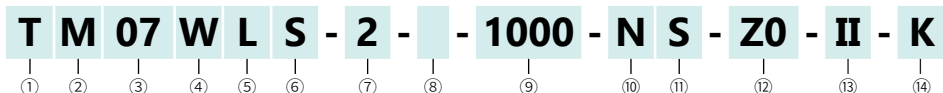


3-1 微小型线性滑轨

■ 3-1-8 TM 系列公称代号

滑轨长度

所需长度大于 1300 时将由两支以上对接而成，相关数据请与 TBI MOTION 连系。



① 公称型号	② 滑块类型	③ 尺寸规格	④ 滑轨宽度
T	M: 迷你型 X: 特殊滑块 <small>(特殊型一律附图以便区分轨高尺寸)</small>	03, 05, 07, 09, 12, 15	N: 标准型 W: 宽轨型

⑤ 滑块长度	⑥ 滑块材质	⑦ 单支滑轨的滑块数
N: 标准型 L: 长型	S: 不锈钢 A: 合金钢	(若仅 1 个滑块也要标示 1)

⑧ 防尘	⑨ 轨道长度	⑩ 精度等级	⑪ 滑轨材质
□: 标准(端、下防尘)	单位:mm	N: 普通级 H: 高级 P: 精密级	S: 不锈钢 A: 高碳钢

⑫ 预压	⑬ 两支滑轨平行使用	⑭ 滑轨特殊加工
ZF: 微间隙 Z0: 零间隙 Z1: 轻预压	(若仅 1 支则省略) II	K: 下锁式 X: 滑轨特殊加工孔

※ 微小型系列无电镀处理

单出型滑块型号：

T M 07 W L - N S - Z0

① ② ③ ④ ⑤ ⑥ ⑦ ⑧

① 公称型号	② 滑块类型	③ 尺寸规格	④ 滑轨宽度
T	M: 迷你型 X: 特殊滑块	07, 09, 12, 15	N: 标准型 W: 宽轨型

(特殊型一律附图以便区分轨高尺寸)

⑤ 滑块长度	⑥ 精度等级	⑦ 滑块材质	⑧ 预压
N: 标准型 L: 长型	N: 普通级 H: 高级 P: 精密级	S: 不锈钢 A: 合金钢	ZF: 微间隙 Z0: 零间隙 Z1: 轻预压

※ 微小型系列无电镀处理

单出型滑轨型号：

T M 07 W - 1000 - N S - K

① ② ③ ④ ⑤ ⑥ ⑦ ⑧

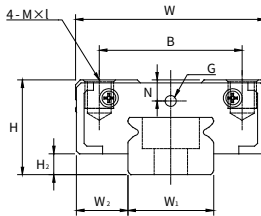
① 公称型号	② 滑块类型	③ 尺寸规格	④ 滑轨宽度
T	M: 迷你型 X: 特殊滑块	07, 09, 12, 15	N: 标准型 W: 宽轨型

(特殊型一律附图以便区分轨高尺寸)

⑤ 滑块长度	⑥ 精度等级	⑦ 滑块材质	⑧ 滑轨特殊加工
单位 :mm	N: 普通级 H: 高级 P: 精密级	S: 不锈钢 A: 合金钢	K: 下锁式 X: 滑轨特殊加工孔

3-1 微小型线性滑轨

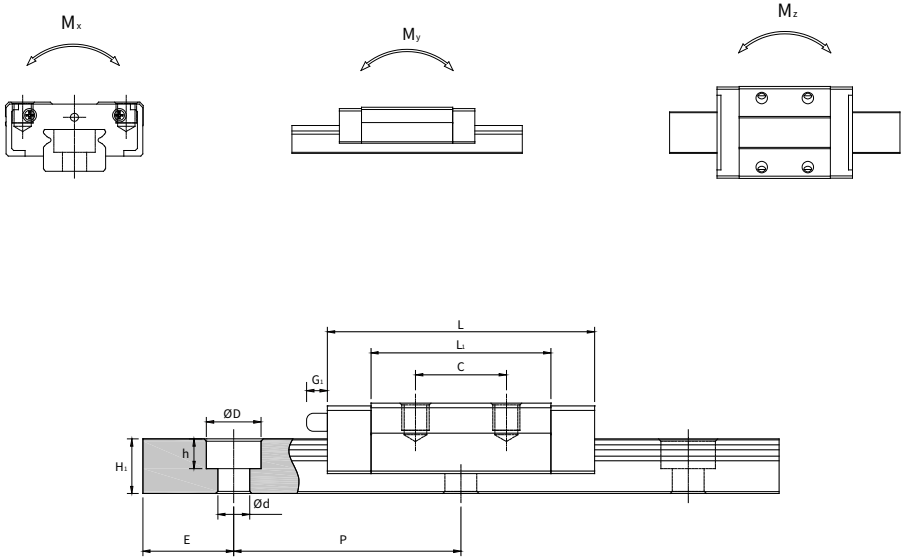
TM 不锈钢标准型微轨规格尺寸表



型号规格	组配尺寸 (mm)			滑块尺寸 (mm)								
	H	H2	W2	W	L	L1	B	C	M×L	N	G	G1
TM 03 NNS	4	1	2.5	8	11.9	7	-	3.5	M1.6×1.3	0.7	Ø0.6	-
TM 03 NLS	4	1	2.5	8	15.9	11	-	5.5	M2×1.3	0.7	Ø0.6	-
TM 05 NNS	6	1	3.5	12	15.8	9.6	8	-	M2×1.5	1.15	Ø1	-
TM 05 NLS	6	1	3.5	12	18.8	12.6	8	7	M2×1.5 M2.6	1.15	Ø1	-
TM 07 NNS	8	1.5	5	17	22.4	12.4	12	8	M2×2.5	1.8	Ø1.2	-
TM 07 NLS	8	1.5	5	17	30.8	20.8	12	13	M2×2.5	1.8	Ø1.2	-
TM 09 NNS	10	2.2	5.5	20	28.8	18.2	15	10	M3×3	2.2	Ø1.2	-
TM 09 NLS	10	2.2	5.5	20	39.8	29.2	15	16	M3×3	2.2	Ø1.2	-
TM 12 NNS	13	3	7.5	27	34	20	20	15	M3×3.5	2.85	Ø1.2	-
TM 12 NLS	13	3	7.5	27	44	30	20	20	M3×3.5	2.85	Ø1.2	-
TM 15 NNS	16	4	8.5	32	42	26	25	20	M3×4	3	M3	4.5
TM 15 NLS	16	4	8.5	32	57	41	25	25	M3×4	3	M3	4.5

注 :1 kgf = 9.81N

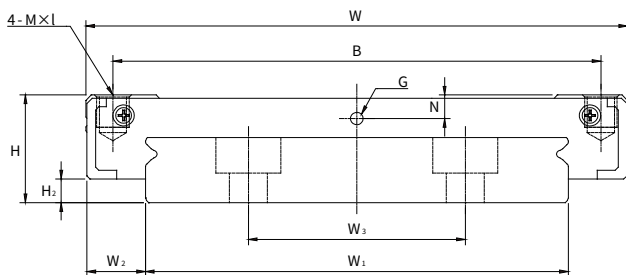
※TM03NN 有不带金属防尘可选择 (L=11.3) , TM03NL 有不带金属防尘可选择 (L=15.3)



导轨尺寸 (mm)					基本额定负载		容许静力矩 (N·m)					重量		材质
W1	H1	P	D×h×d	E	动额 负荷 C(kN)	静额 负荷 C0(kN)	M _x	M _y 单滑 块	M _y 双滑块 紧靠	M _z 单滑 块	M _z 双滑块 紧靠	滑块 (g)	导轨 (kg/ m)	Material
3	2.6	10	M1.6 通孔	5	0.251	0.361	0.58	0.39	2.7	0.47	3.2	1	0.053	不锈钢
3	2.6	10	M1.6 通孔	5	0.353	0.587	0.94	0.98	5.6	1.2	6.7	1.6	0.053	不锈钢
5	3.7	15	3.6×0.8×2.4	5	0.56	0.84	2.2	1.2	7.2	1.2	7.2	3.4	0.12	不锈钢
5	3.7	15	3.6×0.8×2.4	5	0.67	1.08	2.9	1.9	10.8	1.9	10.8	4.3	0.12	不锈钢
7	4.7	15	4.2×2.3×2.4	5	0.98	1.26	4.7	2.85	17.4	2.85	17.4	8	0.22	不锈钢
7	4.7	15	4.2×2.3×2.4	5	1.38	1.98	7.64	4.82	37.8	4.82	37.8	12	0.22	不锈钢
9	6.05	20	6×3.5×3.5	7.5	1.88	2.6	11.82	7.38	48.2	7.38	48.2	15	0.35	不锈钢
9	6.05	20	6×3.5×3.5	7.5	2.61	4.12	19.66	18.64	100.3	18.64	100.3	23	0.35	不锈钢
12	7.5	25	6×4.5×3.5	10	2.82	3.89	25.44	13.7	81.1	13.7	81.1	34	0.63	不锈钢
12	7.5	25	6×4.5×3.5	10	3.78	5.92	38.3	36.34	166.3	36.34	166.3	48	0.63	不锈钢
15	9.5	40	6×4.5×3.5	15	4.64	5.61	45.1	21.6	136.9	21.6	136.9	53	1.03	不锈钢
15	9.5	40	6×4.5×3.5	15	6.41	9.13	73.6	57.98	319.3	57.98	319.3	81	1.03	不锈钢

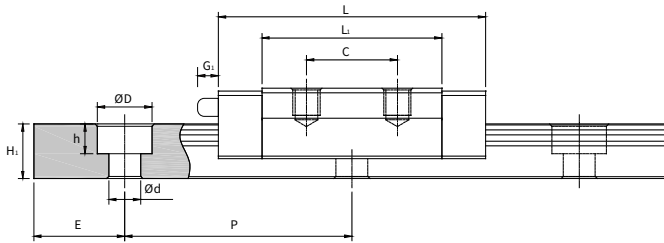
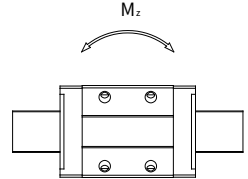
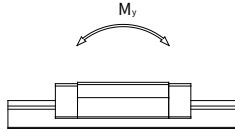
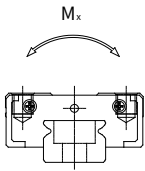
3-1 微小型线性滑轨

TM 不锈钢宽幅型微轨规格尺寸表



型号规格	组配尺寸 (mm)			滑块尺寸 (mm)								
	H	H2	W2	W	L	L1	B	C	M×L	N	G	G1
TM 07 WNS	9	2	5.5	25	30.6	21	19	10	M3×3	1.8	Ø1.2	-
TM 07 WLS	9	2	5.5	25	40.4	30.8	19	19	M3×3	1.8	Ø1.2	-
TM 09 WNS	12	3	6	30	38.7	26.1	21	12	M3×3	2.8	Ø1.2	-
TM 09 WLS	12	3	6	30	50.5	37.9	23	24	M3×3	2.8	Ø1.2	-
TM 12 WNS	14	4	8	40	44	29.4	28	15	M3×4	2.85	Ø1.2	-
TM 12 WLS	14	4	8	40	59	44.4	28	28	M3×4	2.85	Ø1.2	-
TM 15 WNS	16	4	9	60	54.8	37.8	45	20	M4×4.5	3	M3	4.5
TM 15 WLS	16	4	9	60	73.8	56.8	45	35	M4×4.5	3	M3	4.5

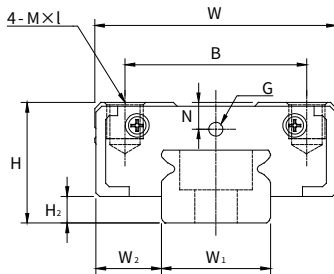
注 :1 kgf = 9.81N



导轨尺寸 (mm)						基本额定负载		容许静力矩 (N·m)					重量		材质
W1	W3	H1	P	D×h×d	E	动额 负荷 C(kN)	静额 负荷 C0(kN)	M _x	M _y 单滑 块	M _y 双滑块 紧靠	M _z 单滑 块	M _z 双滑块 紧靠	滑块 (g)	导轨 (kg/ m)	Material
14	-	5.2	30	6×3.2×3.5	10	1.37	2.06	15.7	7.14	36.8	7.14	36.8	20	0.52	不锈钢
14	-	5.2	30	6×3.2×3.6	10	1.77	3.14	23.45	15.5	82.3	15.5	82.3	29	0.52	不锈钢
18	-	6.5	30	6×3.5×3.5	10	2.77	4.15	40.14	18.98	93.3	18.98	93.3	35	0.95	不锈钢
18	-	6.5	30	6×3.5×3.5	10	3.48	5.93	54.80	34.22	180.3	34.22	180.3	48	0.95	不锈钢
24	-	8.5	40	8×4.5×4.5	15	3.95	5.61	70.35	27.84	146.3	27.84	146.3	60	1.53	不锈钢
24	-	8.5	40	8×4.5×4.5	15	5.16	8.31	102.90	57.51	292.3	57.51	292.3	86	1.53	不锈钢
42	23	9.5	40	8×4.5×4.5	15	6.81	9.25	200.45	58.05	313.7	58.05	313.7	122	2.9	不锈钢
42	23	9.5	40	8×4.5×4.5	15	9.01	13.49	300.50	123.90	607.4	123.90	607.4	174	2.9	不锈钢

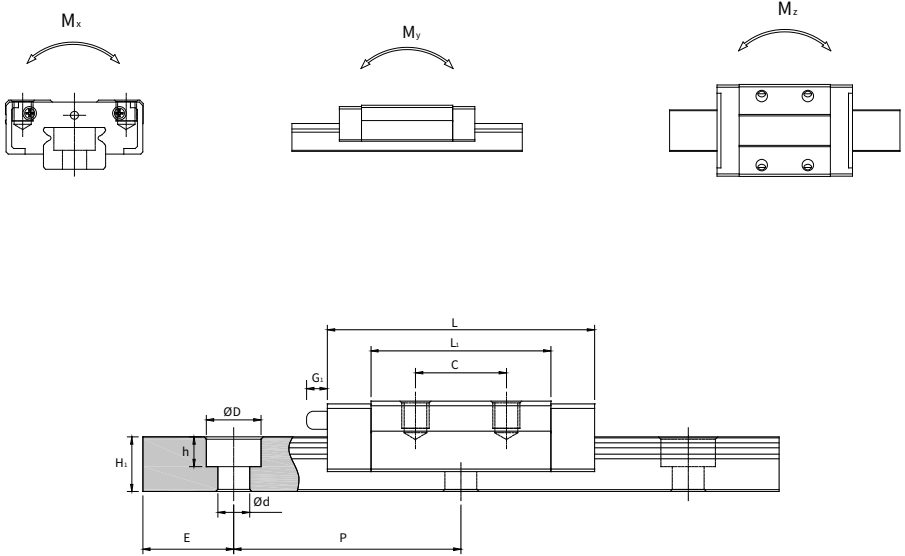
3-1 微小型线性滑轨

TM 碳钢标准型微轨规格尺寸表



型号规格	组配尺寸 (mm)			滑块尺寸 (mm)								
	H	H2	W2	W	L	L1	B	C	M×l	N	G	G1
TM 07 NNA	8	1.5	5	17	22.4	12.4	12	8	M2×2.5	1.8	Ø1.2	-
TM 07 NLA	8	1.5	5	17	30.8	20.8	12	13	M2×2.5	1.8	Ø1.2	-
TM 09 NNA	10	2.2	5.5	20	28.8	18.2	15	10	M3×3	2.2	Ø1.2	-
TM 09 NLA	10	2.2	5.5	20	39.8	29.2	15	16	M3×3	2.2	Ø1.2	-
TM 12 NNA	13	3	7.5	27	34	20	20	15	M3×3.5	2.85	Ø1.2	-
TM 12 NLA	13	3	7.5	27	44	30	20	20	M3×3.5	2.85	Ø1.2	-
TM 15 NNA	16	4	8.5	32	42	26	25	20	M3×4	3	M3	4.5
TM 15 NLA	16	4	8.5	32	57	41	25	25	M3×4	3	M3	4.5

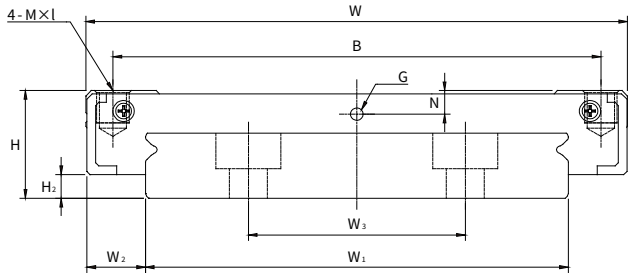
注 :1 kgf = 9.81N



导轨尺寸 (mm)					基本额定负载		容许静力矩 (N·m)					重量		材质
W1	H1	P	D×h×d	E	动额 负荷 C(kN)	静额 负荷 C0(kN)	M _x	M _y 单滑 块	M _y 双滑块 紧靠	M _z 单滑 块	M _z 双滑块 紧靠	滑块 (g)	导轨 (kg/ m)	Material
7	4.7	15	4.2×2.3×2.4	5	0.98	1.26	4.7	2.85	17.4	2.85	17.4	8	0.22	碳钢
7	4.7	15	4.2×2.3×2.4	5	1.38	1.98	7.64	4.82	37.8	4.82	37.8	12	0.22	碳钢
9	6.05	20	6×3.5×3.5	7.5	1.88	2.6	11.82	7.38	48.2	7.38	48.2	15	0.35	碳钢
9	6.05	20	6×3.5×3.5	7.5	2.61	4.12	19.66	18.64	100.3	18.64	100.3	23	0.35	碳钢
12	7.5	25	6×4.5×3.5	10	2.82	3.89	25.44	13.7	81.1	13.7	81.1	34	0.63	碳钢
12	7.5	25	6×4.5×3.5	10	3.78	5.92	38.3	36.34	166.3	36.34	166.3	48	0.63	碳钢
15	9.5	40	6×4.5×3.5	15	4.64	5.61	45.1	21.6	136.9	21.6	136.9	53	1.03	碳钢
15	9.5	40	6×4.5×3.5	15	6.41	9.13	73.6	57.98	319.3	57.98	319.3	81	1.03	碳钢

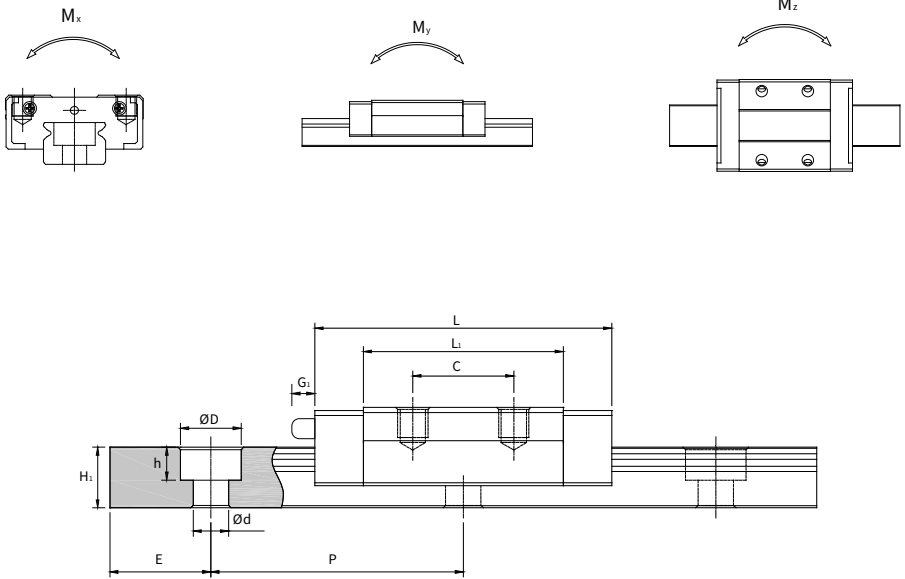
3-1 微小型线性滑轨

TM 碳钢宽幅型微轨规格尺寸表



型号规格	组配尺寸 (mm)			滑块尺寸 (mm)								
	H	H2	W2	W	L	L1	B	C	M×I	N	G	G1
TM 07 WNA	9	2	5.5	25	30.6	21	19	10	M3×3	1.8	Ø1.2	-
TM 07 WLA	9	2	5.5	25	40.4	30.8	19	19	M3×3	1.8	Ø1.2	-
TM 09 WNA	12	3	6	30	38.7	26.1	21	12	M3×3	2.8	Ø1.2	-
TM 09 WLA	12	3	6	30	50.5	37.9	23	24	M3×3	2.8	Ø1.2	-
TM 12 WNA	14	4	8	40	44	29.4	28	15	M3×4	2.85	Ø1.2	-
TM 12 WLA	14	4	8	40	59	44.4	28	28	M3×4	2.85	Ø1.2	-
TM15 WNA	16	4	9	60	54.8	37.8	45	20	M4×4.5	3	M3	4.5
TM15 WLA	16	4	9	60	73.8	56.8	45	35	M4×4.5	3	M3	4.5

注 :1 kgf = 9.81N



导轨尺寸 (mm)						基本额定负载		容许静力矩 (N·m)					重量		材质
W1	W3	H1	P	D×h×d	E	动额 负载 C(kN)	静额 负载 C0(kN)	M _x	M _y 单滑 块	M _y 双滑块 紧靠	M _z 单滑 块	M _z 双滑块 紧靠	滑块 (g)	导轨 (kg/ m)	Material
14	-	5.2	30	6×3.2×3.5	10	1.37	2.06	15.7	7.14	36.8	7.14	36.8	20	0.52	碳钢
14	-	5.2	30	6×3.2×3.5	10	1.77	3.14	23.45	15.5	82.3	15.5	82.3	29	0.52	碳钢
18	-	6.5	30	6×3.5×3.5	10	2.77	4.15	40.14	18.98	93.3	18.98	93.3	35	0.95	碳钢
18	-	6.5	30	6×3.5×3.5	10	3.48	5.93	54.80	34.22	180.3	34.22	180.3	48	0.95	碳钢
24	-	8.5	40	8×4.5×4.5	15	3.95	5.61	70.35	27.84	146.3	27.84	146.3	60	1.53	碳钢
24	-	8.5	40	8×4.5×4.5	15	5.16	8.31	102.90	57.51	292.3	57.51	292.3	86	1.53	碳钢
42	23	9.5	40	8×4.5×4.5	15	6.81	9.25	200.45	58.05	313.7	58.05	313.7	122	2.9	碳钢
42	23	9.5	40	8×4.5×4.5	15	9.01	13.49	300.50	123.90	607.4	123.90	607.4	174	2.9	碳钢

4-1 线性滑轨配件适用表 / 组合表

表 4.1.1 线性滑轨配件适用表

滑块长度	配件代码	XN	XNC	UN	ZN	SU	SZ	BN	WW	WU	WZ	DU	DZ
TR / SR15S		0	0	0	0	0	0	0	0	0	0	0	0
TR / SR15N		0	0	0	0	0	0	0	0	0	0	0	0
TR / SR20S		0	0	0	0	0	0	0	0	0	0	0	0
TR / SR20N		0	0	0	0	0	0	0	0	0	0	0	0
TR / SR20E		0	0	0	0	0	0	0	0	0	0	0	0
TR / SR25S		0	0	0	0	0	0	0	0	0	0	0	0
TR / SR25N		0	0	0	0	0	0	0	0	0	0	0	0
TR / SR25E		0	0	0	0	0	0	0	0	0	0	0	0
TR / SR30S		0	0	0	0	0	0	0	0	0	0	0	0
TR / SR30N		0	0	0	0	0	0	0	0	0	0	0	0
TR / SR30E		0	0	0	0	0	0	0	0	0	0	0	0
TR / SR35N		0	0	0	0	0	0	0	0	0	0	0	0
TR / SR35E		0	0	0	0	0	0	0	0	0	0	0	0
TR / SR45N		0	0	0	0	0	0	0	0	0	0	0	0
TR / SR45L		0	0	0	0	0	0	0	0	0	0	0	0
TR / SR45E		0	0	0	0	0	0	0	0	0	0	0	0
TR55L		0	0	0	0	0	0	-	-	-	-	-	-
TR55E		0	0	0	0	0	0	-	-	-	-	-	-
TR65L		0	0	0	0	0	0	-	-	-	-	-	-
TR65E		0	0	0	0	0	0	-	-	-	-	-	-

表 4.1.2 线性滑轨配件组合表

型号 配件	XN	XNC	UN	ZN	SU	SZ	BN	WW	WU	WZ	DU	DZ
强化端防尘	0	-	0	-	0	-	0	0	0	-	0	-
强化双端防尘	-	-	-	0	-	0	-	-	-	0	-	0
轻阻力端防尘	-	0	-	-	-	-	-	-	-	-	-	-
隔板	-	-	-	0	0	-	-	-	-	0	0	-
双隔板	-	-	-	-	-	0	-	-	-	-	-	0
金属刮板	-	-	-	-	0	0	-	-	-	-	0	0
下防尘	0	0	0	0	0	0	0	0	0	0	0	0
上防尘	-	-	0	0	0	0	-	-	0	0	0	0
油箱	-	-	-	-	-	-	0	-	-	-	-	-
储油箱	-	-	-	-	-	-	-	0	0	0	0	0
孔塞	0	0	0	0	0	0	0	0	0	0	0	0
黄油嘴 SD-020	0	0	0	-	-	-	-	-	-	-	-	-
黄油嘴 SD-024	-	-	-	0	0	-	-	-	-	-	-	-
黄油嘴 SD-066	-	-	-	-	-	0	-	-	-	-	-	-
黄油嘴 SD-021	0	0	0	-	-	-	-	-	-	-	-	-
黄油嘴 SD-025	-	-	-	-	0	-	-	-	-	-	-	-
黄油嘴 SD-026	-	-	-	0	-	0	-	-	-	-	-	-
黄油嘴 SD-075	-	-	-	0	-	-	-	-	-	-	-	-
黄油嘴 SD-060	-	-	-	-	-	0	-	-	-	-	-	-
黄油嘴 SD-011	0	0	0	-	-	-	-	-	-	-	-	-
黄油嘴 SD-027	-	-	-	0	-	0	-	-	-	-	-	-
黄油嘴 SD-068	-	-	-	-	0	-	-	-	-	-	-	-
黄油嘴 SD-059	-	-	-	0	-	0	-	-	-	-	-	-
黄油嘴 SD-058	-	-	-	0	-	0	-	-	-	-	-	-
管油嘴 SD-037	0	0	0	-	-	-	-	-	-	-	-	-
管油嘴 SD-038	0	0	0	-	-	-	-	-	-	-	-	-
管油嘴 SD-039	0	0	0	-	-	-	-	-	-	-	-	-
管油嘴 SD-029	0	0	0	-	-	-	-	-	-	-	-	-
管油嘴 SD-040	0	0	0	-	-	-	-	-	-	-	-	-
管油嘴 SD-041	0	0	0	-	-	-	-	-	-	-	-	-
管油嘴 SD-042	0	0	0	-	-	-	-	-	-	-	-	-
管油嘴 SD-043	0	0	0	-	-	-	-	-	-	-	-	-
管油嘴 SD-044	0	0	0	-	-	-	-	-	-	-	-	-

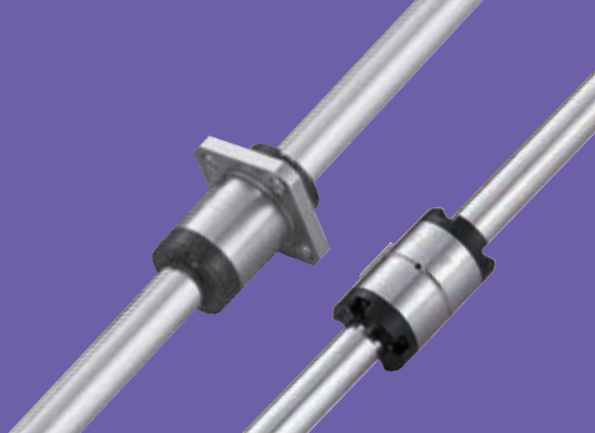
Memo...

A large area of horizontal dashed lines for writing, occupying most of the page below the 'Memo...' header.

A

线性滑轨

滚珠花键



1-1 TBI MOTION 滚珠花键结构与优点.....	B02
1-1-1 TBI MOTION 滚珠花键结构与优点.....	B02
1-1-2 TBI MOTION 滚珠花键结构.....	B02
1-1-3 TBI MOTION 滚珠花键的优点.....	B03
1-1-4 TBI MOTION 滚珠花键种类与特长.....	B04
1-2 滚珠花键的选定流程.....	B05
2-1 花键轴的强度设计分析.....	B06
2-1-1 承受弯曲的花键轴.....	B06
2-1-2 承受扭转的花键.....	B06
2-1-3 花键轴同时承受弯曲和扭转作用时.....	B07
2-1-4 花键轴的刚性.....	B07
2-1-5 花键轴的挠曲和挠曲角.....	B08
2-1-6 花键轴的临界速度.....	B10
2-1-7 花键轴的断面特性.....	B11
2-2 预测寿命.....	B14
2-2-1 额定寿命.....	B14
2-2-2 计算额定寿命.....	B14
2-2-3 计算平均负荷.....	B16
2-2-4 等效系数.....	B17
2-3 计算使用寿命实例.....	B18
2-4 选择预压.....	B22
2-4-1 旋转方向间隙.....	B22
2-4-2 预压与刚性.....	B22
2-4-3 使用条件与预压的选择.....	B23
2-5 精度设计.....	B24
2-5-1 精度等级.....	B24
2-5-2 精度规格.....	B24
2-6 润滑.....	B26
2-7 材料与表面处理.....	B26
2-8 使用注意事项.....	B27
2-8-1 处置.....	B27
2-8-2 润滑.....	B27
2-8-3 储存.....	B27
2-9 安装.....	B28
2-9-1 支撑部的内径公差.....	B28
2-9-2 滚珠花键的安装.....	B28
2-9-3 花键外筒的装入.....	B29
3-1 SL 系列产品规格说明.....	B30
3-1-1 公称代号.....	B30
3-2 SO 系列产品规格说明.....	B38
3-2-1 公称代号.....	B38
3-3 SG 系列产品规格说明.....	B46
SGF 系列规格尺寸表.....	B50

1-1 滚珠花键结构与优点

■ 1-1-1 TBI MOTION 滚珠花键介绍

滚珠花键是利用装在花键轴外筒内的滚珠，在精密研磨的滚动沟槽中，同时进行平滑滚动及传递力矩，采用独特之接触点设计，具有更大之接触角度(40°)，除了具有高度之灵敏性外，更能大幅提升负载之能力，适用于振动冲击负荷作用过大、定位精度要求高、以及需要高速运动性能的环境，在这类环境下也能发挥有效的作用。同时，即使代替直线滚珠衬套使用时，因轴径相同的情况下，滚珠花键所具有的额定负荷是线性衬套的十几倍，所以能使设计变得十分小巧，即使在悬臂负荷、力矩等作用的情况下，也可安全使用且具有高耐用性。

■ 1-1-2 TBI MOTION 滚珠花键结构

滚珠花键可分为圆法兰 SLF/SGF 型、圆筒 SLT 型、方法兰 SOF 型及圆筒 SOT 型五种型式，因轴径的大小钢珠之接触路径又可分为 2 排(180°)(SLF/SLT6~20)、(SOT/SOF6~25) 和 4 排(70°)(SLF/SLT/SGF 25~50)，此外亦提供空心轴供选择使用。



图 1.1.1

■ 1-1-3 滚珠花键的优点

大负荷容量

滚珠的滚动沟槽采精密研磨成型，且采用哥德型 40° 角接触，因接触角度大，故在径向和扭矩方向都具有很大的负荷容量。

旋转方向零间隙

通过采用接触角度为 40° 的相对 2~4 排滚珠列，将花键轴与花键外筒结合，并可透过调整预压方式，使旋转方向的间隙可为零。

高度灵敏性

由于钢珠接触点采特殊之设计，除高刚性外更具灵敏性，并可降低能量之浪费。

高刚性

由于接触角大，故具有高刚性，并可视情况施加恰当的预压，所以能获得较高的扭矩刚性、力矩刚性。

装配简单

由于采用特殊之设计，即使将花键外筒从花键轴脱离，钢珠也不会脱落。故而装配、保养、检查都很容易进行。

滚珠花键技术资料

1-1 滚珠花键结构与优点

■ 1-1-4 TBI MOTION 滚珠花键种类与特长

花键外筒型式

花键轴型式

圆筒型滚珠花键 SLT / SOT 型	精密实心花键轴 (标准 S 型)
 <p data-bbox="104 571 574 707">花键外筒的外径为直筒型，在传递扭矩时将键敲入后使用，是安装空间最小的型式之一。</p>	 <p data-bbox="574 571 1041 707">对于花键轴的滚动珠沟进行精密研磨后，与外筒配合。</p>
圆法兰型滚珠花键 SLF 型	中空花键轴 (H 型)
 <p data-bbox="104 973 574 1109">利用法兰通过螺栓将外筒固定在支撑座上，因装配简单，最适合用在支撑座上。使用在加工键槽有变形的危险或是支撑座的宽度比较狭小的场合，能完全地防止配合部份产生的旋转方向间隙。</p>	 <p data-bbox="574 973 1041 1109">需要配管、配线、排气或减轻重量的地方，可使用中空花键轴。</p>
方法兰型滚珠花键 SOF 型	特殊花键轴
 <p data-bbox="104 1375 574 1508">利用法兰通过螺栓将外筒固定在支撑座上，因装配简单，适用于 3C、半导体产业等使用。</p>	 <p data-bbox="574 1375 1041 1508">花键轴端或中间部份的直径比较大时，通过特殊加工制作花键部份。</p>

花键外筒型式

圆法兰型滚珠花键 SGF 型



利用法兰通过螺栓将外筒固定在支撑座上，因装配简单，最适合用在支撑座上。使用在加工键槽有变形的危险或是支撑座的宽度比较狭小的场合，能完全地防止配合部份产生的旋转方向间隙。

1-2 滚珠花键的选定流程

表 1.2.1

选定滚珠花键的步骤	开始选定
1. 确定条件	<ul style="list-style-type: none"> ● 行程长度 : Ls ● 速度 : V ● 承受负荷量 : W ● 尺寸 (花键外筒数, 跨距) ● 安装空间及方向 ● 使用环境 ● 要求寿命 ● 精度 ● 使用频率 (负荷周期) ● 刚性
2. 选择型式	● 参照种类与特长, 选定合适条件的类型, 暂且决定粗略尺寸。
3. 花键轴的强度设计	<ul style="list-style-type: none"> ● 假设花键轴的轴径 ● 假设花键轴的长度 ● 花键轴的固定方法 ● 花键轴的容许负荷 ● 花键轴的变位量 (挠度、扭转)
4. 预测寿命	<p>假设</p> <p>预测使用寿命从寿命计算公式 假设计算承受负荷算出额定寿命。</p> <p>NO</p> <p>与要求寿命的比较</p>
5. 选定预压	● 选定旋转方向间隙
6. 确定精度	● 参照花键的精度等级
7. 根据环境选定	<ul style="list-style-type: none"> ● 确定润滑剂 ● 确定润滑方法 ● 确定表面处理 ● 防尘设计
	选定结束

2-1 花键轴的强度设计分析

滚珠花键的花键轴是能承受径向负荷或扭矩的复合轴。在负荷或扭矩很大时，必须考虑花键轴的强度。

■ 2-1-1 承受弯曲的花键轴

当弯矩作用在滚珠花键的花键轴上时，先按固定方式、花键轴长度、负载条件等，计算出花键轴承受的最大弯矩 (M)，再利用式 (1) 可算出最适合的花键轴径。

$$M = \sigma \cdot Z \text{ 或 } Z = \frac{M}{\sigma} \dots\dots(1)$$

M：作用在花键轴上的最大弯矩 (N·mm)

σ ：花键轴的容许弯曲应力 (98 N/mm²)

Z：花键轴的断面系数 (mm³)

※ 参照表 2.1.2, 2.1.3

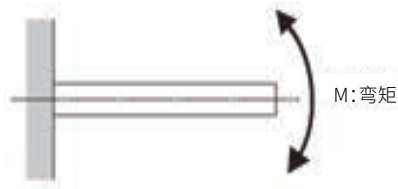


图 2.1.1

■ 2-1-2 承受扭转的花键

当扭转作用在滚珠花键的花键轴上时，先计算出最大扭矩 (T)，再根据下式 (2) 可算出最适合的花键轴径。

$$T = \tau_a \cdot Z_p \text{ 或 } Z_p = \frac{T}{\tau_a} \dots\dots(2)$$

T：最大扭矩 (N·mm)

τ_a ：花键轴的容许扭转应力 (49 N/mm²)

Z_p ：花键轴的极断面系数 (mm³)

※ 参照表 2.1.2, 2.1.3

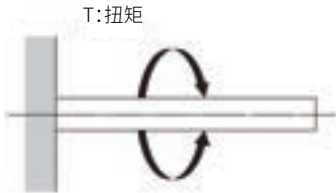


图 2.1.2

■ 2-1-3 花键轴同时承受弯曲和扭转作用时

当弯矩 (M) 和扭矩 (T) 同时作用在滚珠花键的花键轴上时，分别依式 (3) 及式 (4) 计算等效弯矩 (Me) 和等效扭矩 (Te)，再按上述方法计算选择适当的花键轴直径，并取其中花键轴径较大的值。

等效弯矩

$$M_e = \frac{M + \sqrt{M^2 + T^2}}{2} = \frac{M}{2} \left\{ 1 + \sqrt{1 + \left(\frac{T}{M}\right)^2} \right\} \dots\dots(3)$$

$$M_e = \sigma \cdot Z$$

等效扭矩

$$T_e = \sqrt{M^2 + T^2} = M \cdot \sqrt{1 + \left(\frac{T}{M}\right)^2} \dots\dots(4)$$

$$T_e = \tau_a \cdot Z_p$$

■ 2-1-4 花键轴的刚性

花键轴的刚性是以长度为 1 公尺的花键之扭转角来表示，它被限制在 $\frac{1^\circ}{4}$ 左右。

$$\theta = 57.3 \cdot \frac{T \times L}{G \times I_p} \dots\dots(5)$$

$$\text{花键轴的刚性} = \text{扭转角} / \text{单位长度} = \frac{\theta \cdot \ell}{L} < \frac{1^\circ}{4}$$

θ : 扭转角 ($^\circ$)

L: 花键轴长度 (mm)

G: 剪切弹性系数 ($7.9 \times 10^4 \text{ N/mm}^2$)

ℓ : 单位长度 (1000 mm)

I_p : 极断面 2 次矩 (mm^4)

※ 参照表 2.1.2, 2.1.3

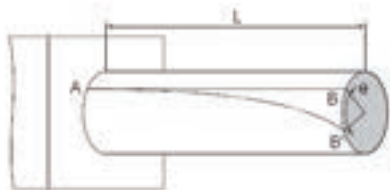


图 2.1.3

2-1 花键轴的强度设计分析

■ 2-1-5 花键轴的挠曲和挠曲角

滚珠花键的花键轴挠曲和挠曲角要根据其受力条件相适应的计算公式来计算。在表 2.1.1 中表示了各式各样支撑条件下的计算式。在表 2.1.2、2.1.3 中表示了花键轴的断面系数 (Z) 和断面 2 次矩 (I)。利用表 2.1.2、2.1.3 中的 Z、I，可计算滚珠花键各种型号的强度和变形量 (挠曲量)。

表 2.1.1 挠度和挠度角的计算式

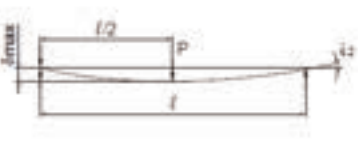
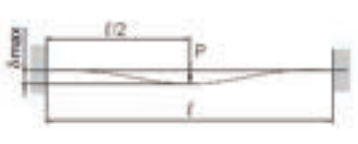
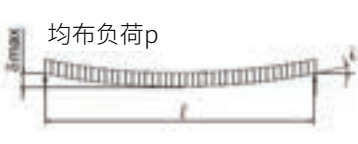
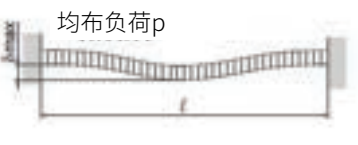

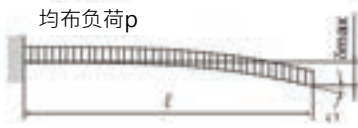
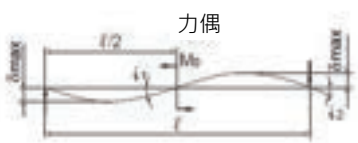
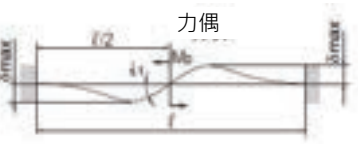
支撑方式	使用条件	挠曲的计算式	挠曲角的计算式
两端自由		$\delta_{\max} = \frac{Pl^3}{48EI}$	$i_1 = 0$ $i_2 = \frac{Pl^2}{16EI}$
两端固定		$\delta_{\max} = \frac{Pl^3}{192EI}$	$i_1 = 0$ $i_2 = 0$
两端自由	均布负荷 p 	$\delta_{\max} = \frac{5Pl^4}{384EI}$	$i_2 = \frac{Pl^3}{24EI}$
两端固定	均布负荷 p 	$\delta_{\max} = \frac{Pl^4}{384EI}$	$i_2 = 0$

表 2.1.1 挠度和挠度角的计算式

支撑方式	使用条件	挠曲的计算式	挠曲角的计算式
一端固定		$\delta_{\max} = \frac{Pl^3}{3EI}$	$i_1 = \frac{Pl^2}{2EI}$ $i_2 = 0$
一端固定	均布负荷p 	$\delta_{\max} = \frac{Pl^4}{8EI}$	$i_1 = \frac{Pl^3}{6EI}$ $i_2 = 0$
两端自由	力偶 	$\delta_{\max} = \frac{\sqrt{3} Mo l^2}{216EI}$	$i_1 = \frac{Mo l}{12EI}$ $i_2 = \frac{Mo l}{24EI}$
两端固定	力偶 	$\delta_{\max} = \frac{Mo l^2}{216EI}$	$i_1 = \frac{Mo l}{16EI}$ $i_2 = 0$

 δ_{\max} : 最大挠曲 (mm) i_1 : 负荷作用点的挠度角 i_2 : 支撑点的挠度角 M_0 : 力矩 (N·mm)

P: 集中负荷 (N)

p: 均布负荷强度 (N/mm)

 l : 跨距 (mm)I: 断面 2 次矩 (mm⁴)E: 纵向弹性的系数 2.06×10^5 (N/mm²)

2-1 花键轴的强度设计分析

■ 2-1-6 花键轴的临界速度

使用中之滚珠花键轴为旋转时，当旋转速度靠近影响花键轴临界转速将产生共振。因此，最高旋转数必须限制在临界速度以下而且不产生共振的程度。可根据下式进行临界转速之计算。(为了安全起见请乘以安全系数 0.8)

临界转速

$$N_c : \frac{60\lambda^2}{2\pi \times \ell_b} \times \sqrt{\frac{E \times 10^3 \times I}{\gamma \times A}} \times 0.8 \dots(6)$$

N_c : 临界速度 (min^{-1})

ℓ_b : 跨距 (mm)

E : 纵向弹性系数 ($2.06 \cdot 10^5 \text{ N/mm}^2$)

I : 轴的最小断面 2 面矩 (mm^4)

$$I = \frac{\pi}{64} d_1^4$$

d_1 : 最小直径 (mm)

γ : 密度 (比重) ($7.85 \cdot 10^{-6} \text{ kg/mm}^3$)

$$A = \frac{\pi}{4} d_1^2$$

d_1 : 最小直径 (mm)

A : 花键轴断面的面积 (mm^2)

λ : 由安装方法所决定的系数

(图 2.1.4) 固定 - 自由 $\lambda = 1.875$

(图 2.1.5) 支持 - 支持 $\lambda = 3.142$

(图 2.1.6) 固定 - 支持 $\lambda = 3.927$

(图 2.1.7) 固定 - 固定 $\lambda = 4.73$

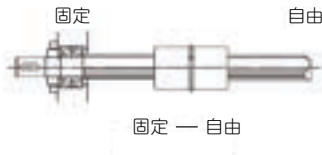


图 2.1.4

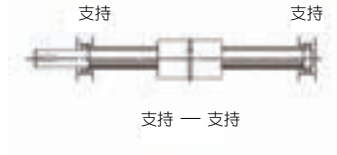


图 2.1.5



图 2.1.6

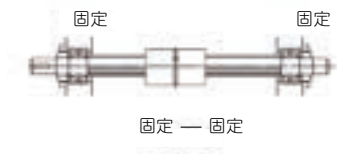


图 2.1.7

■ 2-1-7 花键轴的断面特性

表 2.1.2

公称轴径		I (mm ⁴)	I_P (mm ⁴)	Z (mm ³)	Z_P (mm ³)
SL 006	实心轴	63.49	119.23	18.58	39.74
	空心轴	62.70	117.33	18.32	39.22
SL 008	实心轴	200.93	387.53	46.65	96.88
	空心轴	196.96	379.57	45.65	94.89
SL 010	实心轴	490.25	933.29	86.61	186.66
	空心轴	477.68	908.16	86.10	181.63
SL 013	实心轴	1400.81	2691.54	198.57	414.08
	空心轴	1282.96	2455.82	180.44	377.82
SL 016	实心轴	3215.60	6242.70	378.39	780.34
	空心轴	3014.53	5840.57	353.25	730.07
SL 020	实心轴	7851.80	15336.59	748.48	1533.66
	空心轴	7360.93	14354.84	699.39	1435.48
SL 025	实心轴	18466.30	36932.60	1477.30	2954.61
	空心轴	15981.25	31962.50	1278.50	2557.00
SL 030	实心轴	33122.31	77392.48	2579.75	4416.31
	空心轴	29905.32	70958.50	2365.28	3987.38
SL 032	实心轴	50322.85	100645.70	3145.18	6290.36
	空心轴	36586.19	73172.38	2286.64	4573.27
SL 040	实心轴	120667.43	241334.90	6033.37	12066.74
	空心轴	112813.45	225626.90	5640.67	11281.35
SL 050	实心轴	297123.73	594247.50	11884.95	23769.90
	空心轴	274691.98	549384.00	10987.68	21975.36

I : 断面 2 次矩 (mm⁴)

Z : 极断面系数 (mm³)

I_P : 极断面 2 次矩 (mm⁴)

Z_P : 极断面系数 (mm³)

2-2 预测寿命

表 2.1.3

公称轴径		I (mm ⁴)	I_P (mm ⁴)	Z (mm ³)	Z_P (mm ³)
SO 006	实心轴	60.67	124.27	20.22	41.42
	空心轴	59.89	122.7	19.96	40.9
SO 008	实心轴	200.95	389.81	47.22	97.45
	空心轴	196.97	381.86	46.22	95.46
SO 010	实心轴	490.68	956.77	93.22	191.35
	空心轴	478.11	931.64	90.71	186.33
SO 012	实心轴	1017.67	1998.75	163.51	333.13
	空心轴	954.05	1871.52	152.91	311.92
SO 015	实心轴	1678.22	3241.10	212.50	476.63
SO 020	实心轴	5382.92	10422.07	553.75	1145.28
SO 025	实心轴	12796.48	24659.94	1048.86	2186.30

I : 断面 2 次矩 (mm⁴)
 Z : 极断面系数 (mm³)

I_P : 极断面系数 (mm⁴)
 Z_P : 极断面系数 (mm³)

表 2.1.4

公称轴径		I (mm ⁴)	I_P (mm ⁴)	Z (mm ³)	Z_P (mm ³)
SG 006	实心轴	63.49	119.23	18.58	39.74
	空心轴	62.70	117.33	18.32	39.22
SG 008	实心轴	200.93	387.53	46.65	96.88
	空心轴	196.96	379.57	45.65	94.89
SG 010	实心轴	490.25	933.29	86.61	186.66
	空心轴	477.68	908.16	86.10	181.63
SG 013	实心轴	1400.81	2691.54	198.57	414.08
	空心轴	1282.96	2455.82	180.44	377.82
SG 016	实心轴	3215.60	6242.70	378.39	780.34
	空心轴	3014.53	5840.57	353.25	730.07
SG 020	实心轴	7851.80	15336.59	748.48	1553.66
	空心轴	7360.93	14354.84	699.39	1435.48
SG 025	实心轴	18466.30	36932.60	1477.30	2954.61
	空心轴	15981.25	31962.50	1278.50	2557.00
SG 030	实心轴	33122.31	77392.48	2579.75	4416.31
	空心轴	29905.32	70958.50	2365.28	3987.38
SG 040	实心轴	120667.43	241334.90	6033.37	12066.74
	空心轴	112813.45	225626.90	5640.67	11281.35
SG 050	实心轴	297123.73	594247.50	11884.95	23769.90
	空心轴	274691.98	549384.00	10987.68	21975.36

 I : 断面 2 次矩 (mm⁴)

 Z : 极断面系数 (mm³)

 I_P : 极断面系数 (mm⁴)

 Z_P : 极断面系数 (mm³)

2-2 预测寿命

2-2-1 额定寿命

即使让同一批制造出来的滚珠花键，在相同运动条件下使用，其寿命也有一定的离散度。因此，作为计算直线运动系统的寿命的基准，使用以下所定义的额定寿命。额定寿命就是让一批同样的直线运动系统在同样条件上分别运动时，其中的 90% 不产生剥离所能到达的总运行距离。

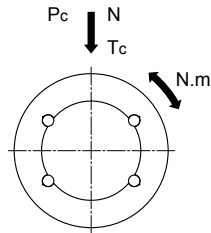


图 2.2.1

2-2-2 计算额定寿命

滚珠花键的额定寿命根据运行可承受的负荷的种类而有所不同，可分为扭矩负荷、径向负荷及力矩负荷等三种类型。根据下式 (7) 至 (10) 可求得各额定寿命值。(各负荷方向的基本额定负荷均记载在各型号的尺寸表中。)

承受扭矩负荷时

$$L = \left[\frac{f_r \cdot f_c}{f_w} \cdot \frac{C_T}{T_c} \right]^3 \cdot 50 \dots (7)$$

承受径向负荷时

$$L = \left[\frac{f_r \cdot f_c}{f_w} \cdot \frac{C_r}{P_c} \right]^3 \cdot 50 \dots (8)$$

L: 额定寿命 (km)

C_T: 基本动额定扭矩 (N·m)

T_c: 扭矩负荷扭矩 (N·m)

C: 基本动额定荷重 (N)

P_c: 径向负荷 (N)

f_r: 温度系数 (参照图 2.2.2)

f_c: 接触系数 (参照表 2.2.1)

f_w: 负荷系数 (参照表 2.2.2)

同时承受力矩和径向负荷时

根据径向负荷与等效径向负荷的总和计算寿命。

同时承受扭矩和径向负荷时

同时承受扭矩和径向负荷时，可根据下式 (9) 算出等效径向负荷后，再计算寿命。

$$P_E = P_c + \frac{4 \cdot T_c \cdot 10^3}{i \cdot BCD \cdot \cos \alpha} \dots (9)$$

P_E: 等效径向负荷 (N)

cos α: 接触角

i: 负荷钢珠列数

BCD: 钢珠中心到中心直径 (mm)

(见表 3.1.1)

花键外筒 1 个或 2 个靠紧使用承受力矩负荷时

可按下式 (10) 算出等效径向负荷后，再计算寿命。

$$P_U = K \cdot M \dots (10)$$

P_U: 等效径向负荷 (N) (由力矩负荷产生)

K: 等效系数 (参照表 2.2.3)

M: 负荷力矩 (N·mm)

另须确认，M 应小于容许静力矩。

计算寿命时间

用上述公式计算额定寿命 (L) 后，可依行程和每分钟往返次数，换算成寿命时间。

$$L_h = \frac{L \cdot 10^3}{2 \cdot 0.5 \cdot n_1 \cdot 60}$$

L_h : 寿命时间 (h)
 L : 行程长度 (m)
 n_1 : 每分钟往返次数 (min^{-1})

温度系数 (f_T)

当使用滚珠花键的环境超过 100°C 的高温时，考虑到高温所引起的不良影响，故计算寿命时乘以图 2.2.2 的温度系数。同时，注意滚珠花键也有必要使用对应高温的产品。

※ 空气温度超过 80°C 时，密封垫片和保持器的材料必须相应变成高温规格的材料。详细情况请与 TBI MOTION 联系。

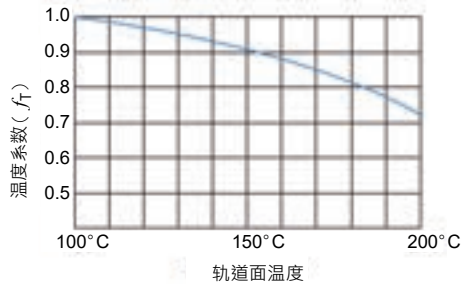


图 2.2.2 温度系数 (f_T)

接触系数 (f_c)

将直线运动导向的花键外筒靠紧使用时，由于力矩或安装精度的影响很难得到均匀的负荷分布，故将几个外筒靠紧使用时，请在基本额定负荷 (C) 和 (C_0) 上乘以表 2.2.1 中的相应接触系数。

※ 在大型装置中，若预料负荷分布不均等时，考虑表 2.2.1 中的接触系数。

表 2.2.1 接触系数 (f_c)

靠紧时的花键外筒系数	f_c
2	0.81
3	0.72
4	0.66
5	0.61
通常使用	1.0

负荷系数 (f_w)

一般来说，作往返运动的机械，在运转中大都伴有振动和冲击，特别是高速运转时产生的振动及经常反复启动、停止时所引起的冲击等，全部正确的计算出是很困难的。因此，在不能得到实际作用于直线运动系统上的负荷时，或者速度和振动的影响很大时，请将基本额定负荷 (C) 和 (C_0) 除以表 2.2.2 中，由经验所得到的负荷系数。

表 2.2.2 负荷系数 (f_w)

振动·冲击	速度 (V)	f_w
微小	微速时 $V \leq 0.25 \text{ m/s}$	1- 1.2
小	低速时 $0.25 < V \leq 1.0 \text{ m/s}$	1.2- 1.5
中	中速时 $1.0 < V \leq 2.0 \text{ m/s}$	1.5- 2.0
大	高速时 $V > 2.0 \text{ m/s}$	2.0- 3.5

2-3 计算使用寿命实例

2-2-3 计算平均负荷

花键使用时，行程中其负荷可能会有所变动，例如像工业用机器人的摇臂，前进时抓住工件运动，后退时只有摇臂的自重，或是像机械那样，作用在外筒上的负荷根据不同的条件而变动时，必须考虑负荷的变动条件来进行寿命计算。平均负荷 (P_m) 是指，当作用在外筒上的负荷伴随着运行中不同的条件而变动时，与这个变动负荷条件下的寿命具有相同寿命的一定负荷。

基本式如下所示

$$P_m = \sqrt[3]{\frac{1}{L} \cdot \sum_{n=1}^n (P_n^3 \cdot L_n)}$$

P_m : 平均负荷 (N)
 P_n : 变动负荷 (N)
 L : 总运行距离
 L_n : 负荷作用下的运行距离 P_n (mm)

阶段性变化的情况

$$P_m = \sqrt[3]{\frac{1}{L} (P_1^3 \cdot L_1 + P_2^3 \cdot L_2 \dots P_n^3 \cdot L_n)}$$

P_m : 平均负荷 (N)
 P_n : 变动负荷 (N)
 L : 总运行距离 (mm)
 L_n : 负荷作用下的运行距离 P_n (mm)

单调变化的情况

$$P_m = \frac{1}{3} (P_{\min} + 2 \cdot P_{\max})$$

P_{\min} : 最小负荷 (N)
 P_{\max} : 最大负荷 (N)

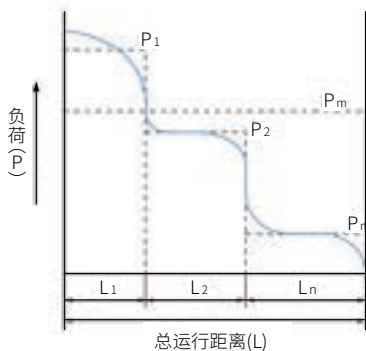


图 2.2.3

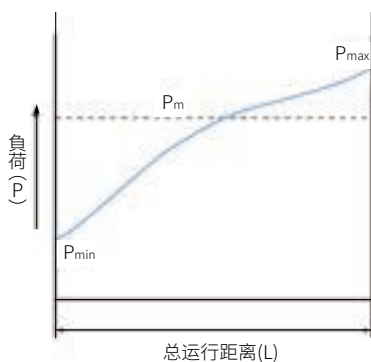


图 2.2.4

正弦曲线式变化的情况

(a) $P_m \doteq 0.65 P_{max}$

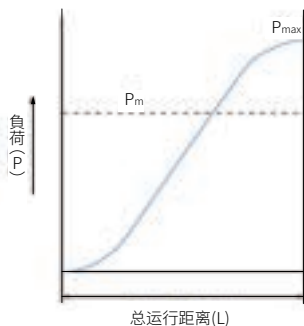


图 2.2.5

(b) $P_m \doteq 0.75 P_{max}$

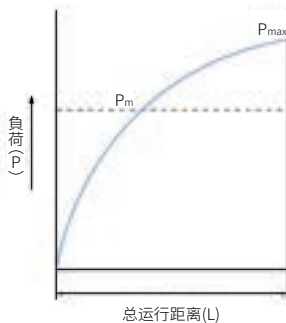


图 2.2.6

■ 2-2-4 等效系数

表 2.2.3 等效系数表

型号	等效系数值：K	
	1 个外筒	2 个外筒以上
SL 06	0.577	0.065
SL 08	0.577	0.059
SL 10	0.418	0.047
SL 13	0.360	0.043
SL 16	0.229	0.033
SL 20	0.201	0.029
SL 25	0.154	0.023
SL 30	0.126	0.021
SL 40	0.110	0.016
SL 50	0.109	0.013
SO 06	0.505	0.072
SO 08	0.400	0.061
SO 10	0.308	0.052
SO 12	0.253	0.046
SO 15	0.219	0.040
SO 20	0.186	0.031
SO 25	0.154	0.026

型号	等效系数值：K	
	1 个外筒	2 个外筒以上
SG 006	0.577	0.065
SG 008	0.577	0.059
SG 010	0.418	0.047
SG 013	0.36	0.043
SG 016	0.229	0.033
SG 020	0.229	0.032
SG 025	0.181	0.026
SG 030	0.152	0.024
SG 040	0.13	0.019
SG 050	0.1	0.015

2-3 计算使用寿命实例

水平应用范例

一水平往复移动 300 mm 之花键轴，由两个固定之花键外筒支撑，其负载施加在花键轴之一端，为一垂直向下且离开花键轴中心 30 mm 之 $W=30\text{ kg}$ 施力。相关架构之几何尺寸图如下图 2.3.1 所示。

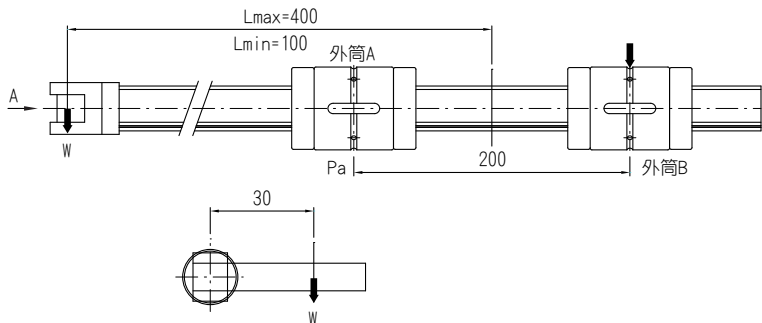


图 2.3.1

A. 键轴强度验算

花键轴目前的架构为一外伸梁，同时承受扭矩。从力学分析知其最大弯矩发生在外筒 A 位置：

最大弯矩 $M = 30 \cdot 9.81 \cdot 400 = 117720\text{ N}\cdot\text{mm}$

扭矩 $T = 30 \cdot 9.81 \cdot 30 = 8829\text{ N}\cdot\text{mm}$

因上述弯矩与扭矩同时施加，故需计算花键轴所承受的等效弯矩 M_e 与扭矩 T_e ：

$$M_e = \frac{M + \sqrt{M^2 + T^2}}{2} = 117885\text{ N}\cdot\text{mm} \quad T_e = \sqrt{M^2 + T^2} = 118051\text{ N}\cdot\text{mm}$$

$T_e > M_e$

$\therefore Z_p = T_e / \tau_a = 118051 / 49 = 2409.2\text{ mm}^3$

从花键轴的断面特性表得知（参照表 2.1.2、2.1.3），必须使用直径最小为 25 mm 的花键轴才有足够强度，所以选择 SLF25 花键。

B. 平均负载计算

当轴杆外伸到 $L_{\max}=400\text{ mm}$ 时，外筒受力最大 (P_{\max})；当轴杆完全缩回至 $L_{\min}=100\text{ mm}$ 时，外筒受力最小 (P_{\min})，由应用力学分析，可算出外筒 A 及 B 所受最大及最小径向施力：

$P_{A\max} = 30 \cdot 9.81 \cdot (400+200)/200 = 882.9\text{ N}$ $P_{B\max} = 30 \cdot 9.81 \cdot 400/200 = 588.6\text{ N}$

$P_{A\min} = 30 \cdot 9.81 \cdot (100+200)/200 = 441.5\text{ N}$ $P_{B\min} = 30 \cdot 9.81 \cdot 100/200 = 147.2\text{ N}$

轴杆移动过程中，外筒受力由小到大，再由大到小周而复始，由图 2.2.4 中单调变化情况下平均负载计算方法知外筒 A 及 B 在轴杆运动过程中的平均径向负载 P_m 为：

$P_{Am} = 1/3 (P_{A\min} + 2P_{A\max}) = 735.8\text{ N}$ $P_{Bm} = 1/3 (P_{B\min} + 2P_{B\max}) = 441.5\text{ N}$

外筒除上述因轴杆弯曲负载而来的径向受力，同时亦受到扭矩的作用，假设轴杆扭矩平均分配到两个外筒上，则每个外筒所受扭矩 T' 为：

$T' = T/2 = 30 \cdot 9.81 \cdot 30/2 = 4414.5\text{ N}\cdot\text{mm}$

外筒之等效受力 P_e (请参考 B12. 式 9):

$$P_e = P_m + \frac{4 \cdot T'}{i \cdot d_p \cdot \cos \alpha}$$

$$P_{AE} = 735.8 + \frac{4 \cdot 4414.5}{4 \cdot 27 \cdot \cos 50^\circ} = 990.2 \text{ N}$$

$$P_{BE} = 441.5 + \frac{4 \cdot 4414.5}{4 \cdot 27 \cdot \cos 50^\circ} = 695.9 \text{ N}$$

C. 花键外筒寿命分析

$$\text{外筒 A 寿命 } L_A = \left[\frac{f_t \cdot f_c}{f_w} \cdot \frac{C}{P_{AE}} \right]^3 \cdot 50 = 14518 \text{ km}$$

f_t : 温度系数 = 1

f_c : 接触系数 = 1

f_w : 负荷系数 = 1.5

C: 动额定负载 = 9835 N

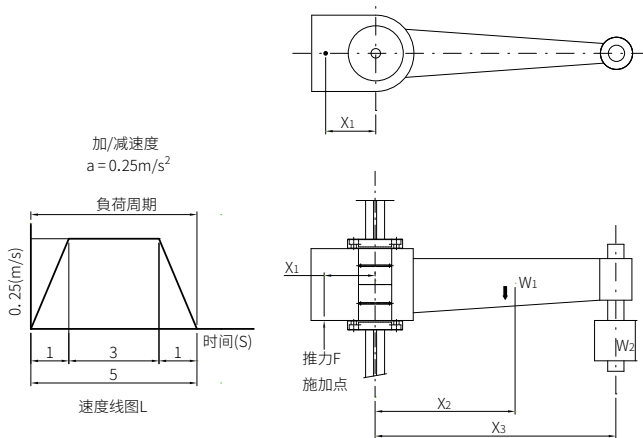
$$\text{外筒 B 寿命 } L_B = \left[\frac{f_t \cdot f_c}{f_w} \cdot \frac{C}{P_{BE}} \right]^3 \cdot 50 = 41829 \text{ km}$$

决定花键组寿命者为外筒 A，预估寿命为 14518 km。

垂直应用范例

一工作平台在一、两端固定之花键轴作垂直往复移动，移动距离为 1000 mm，花键轴全长为 1200 mm。工作平台由两个连接锁之花键螺帽支撑。相关架构之几何尺寸 (如图 2.3.2)。

驱动平台上下的施力 F 施加点距花键轴中心线 $X_1=50 \text{ mm}$ ，工作平台之重量 W_1 为 27 kg，其重心距花键轴中心线 $X_2=300 \text{ mm}$ ，平台工作周期为先以 5 秒降下，停留 10 秒，加载一重量 W_2 为 5 kg 的工件，再以 5 秒上升到位，停留 10 秒卸下工件，周而复始。工件重心距花键轴中心线 $X_3=500 \text{ mm}$ ，平台上升及下降的速度图 (如图 2.3.2)。



2-3 计算使用寿命实例

A. 各阶段施力分析

工作平台移动时，相关重量均感受到惯性力，而推力 F 则为提供这些惯性力的来源。

以 $a \text{ m/s}^2$ 加速上升或减速下降时惯性力： $F = W \cdot (9.81+a)$

等速上升或下降时惯性力： $F = W \cdot (9.81)$

以 $a \text{ m/s}^2$ 加速下降或减速上升时惯性力： $F = W \cdot (9.81-a)$

以下兹将下降时之加速、等速、减速段以及上升时之加速、等速、减速段外筒所受弯矩分别计算出来：

(1) 下降加速段（此时没有工件）

$$M_{da} = W_1 \cdot (9.81-a) \cdot 300 + W_1 \cdot (9.81-a) \cdot 50 = 90342 \text{ N}\cdot\text{mm}$$

(2) 下降等速段（此时没有工件）

$$M_{dc} = W_1 \cdot (9.81) \cdot 300 + W_1 \cdot (9.81) \cdot 50 = 92704.5 \text{ N}\cdot\text{mm}$$

(3) 下降减速段（此时没有工件）

$$M_{dd} = W_1 \cdot (9.81+a) \cdot 300 + W_1 \cdot (9.81+a) \cdot 50 = 95067 \text{ N}\cdot\text{mm}$$

(4) 上升加速段（此时有工件）

$$M_{aa} = W_1 \cdot (9.81+a) \cdot 300 + W_1 \cdot (9.81+a) \cdot 50 + W_2 \cdot (9.81+a) \cdot 500 + W_2 \cdot (9.81+a) \cdot 50 = 122732 \text{ N}\cdot\text{mm}$$

(5) 上升等速段（此时有工件）

$$M_{ac} = W_1 \cdot (9.81) \cdot 300 + W_1 \cdot (9.81) \cdot 50 + W_2 \cdot (9.81) \cdot 500 + W_2 \cdot (9.81) \cdot 50 = 119682 \text{ N}\cdot\text{mm}$$

(6) 上升减速段（此时有工件）

$$M_{ad} = W_1 \cdot (9.81-a) \cdot 300 + W_1 \cdot (9.81-a) \cdot 50 + W_2 \cdot (9.81-a) \cdot 500 + W_2 \cdot (9.81-a) \cdot 50 = 116632 \text{ N}\cdot\text{mm}$$

B. 轴强度验算

花键轴目前的架构为一、两端固定，中间某处受弯矩的梁。从力学分析知其最大弯矩发生在弯矩负载最靠近支撑固定端，而从上述分析，最大的弯矩应为上升加速段末端时出现：

最大弯矩 $M = 122732 \text{ N}\cdot\text{mm}$

$$\therefore Z = M/\sigma_a = 122732/98 = 1252.4 \text{ mm}^3$$

依花键轴断面特性表得知，需使用直径最小为 25 mm 的键轴才有足够强度，所以选择 SLF25 花键。

C. 平均负载计算

因轴杆与外筒主要受到弯矩作用，此弯矩需利用 (B12. 式 10) 转成等效径向施力：

$$P_n = K \cdot M$$

从表 2.2.3，两个 SLF25 外筒连接在一起时，等效系数 $K=0.023$

$$\begin{aligned} P_{da} &= 0.023 \cdot 90342 = 2078 \text{ N} & P_{aa} &= 0.023 \cdot 122732 = 2822.8 \text{ N} \\ P_{dc} &= 0.023 \cdot 92704.5 = 2132.2 \text{ N} & P_{ac} &= 0.023 \cdot 119682 = 2752.7 \text{ N} \\ P_{dd} &= 0.023 \cdot 95067 = 2186.5 \text{ N} & P_{ad} &= 0.023 \cdot 116632 = 2682.5 \text{ N} \end{aligned}$$

上述阶段性负载的平均负载 P_m ，可以下式求得：

$$P_m = \sqrt[3]{\frac{1}{L} \cdot \sum_{n=1}^n (P_n^3 \cdot L_n)}$$

P_m : 平均负荷	(N)
P_n : 变动负荷	(N)
L : 运行总距离	(mm)
L_n : P_n 负荷作用下的运行距离	(mm)

$$\begin{aligned} P_m &= \sqrt[3]{\frac{1}{1000} \{125 \cdot 2078^3 + 750 \cdot (2132.2)^3 + 125 \cdot (2822.8)^3 + 750 \cdot (2752.7)^3 + 125 \cdot (2682.5)^3\}} \\ &= 2481.6 \text{ N} \end{aligned}$$

D. 花键外筒寿命分析

$$\text{花键外筒寿命 } L_A = \left[\frac{f_r \cdot f_c}{f_w} \cdot \frac{C}{P_m} \right]^3 \cdot 50 = 922 \text{ km}$$

- f_r : 温度系数 = 1
- f_c : 接触系数 = 1
- f_w : 负荷系数 = 1.5
- C: 动额定负载 = 9835 N

2-4 选择预压

滚珠花键的预压对精度、耐负荷性能以及刚性都有很大的影响，因此需要根据使用用途选定恰当的间隙（预压）。各型号的间隙值已经被规格化，因此可根据使用条件进行适当的选定。

■ 2-4-1 旋转方向间隙

在滚珠花键中，将圆周方向间隙的总和作为旋转方向间隙，并且进行了规格化。

■ 2-4-2 预压与刚性

预压（Preload）是以消除旋转方向间隙，提高刚性为目的，事前给滚珠施加的负荷。当施加预压时，滚珠花键能根据预压的强度消除旋转方向间隙而增加刚性。图 2.4.2 显示了当施加旋转扭矩时旋转方向的位移。如图 2.4.2 所示，预压的效果一直保持到预压负荷的 2.8 倍时为止。与无预压时相比，相同扭矩时的变位量成为二分之一，刚性在 2 倍以上。

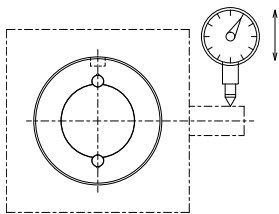


图 2.4.1

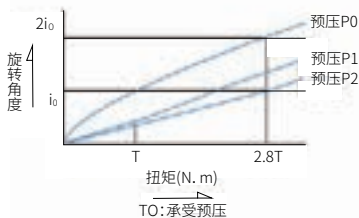


图 2.4.2

■ 2-4-3 使用条件与预压的选择

在表 2.4.1 中，表示了根据滚珠花键的使用条件，选定旋转方向间隙的基准。滚珠花键的旋转方向间隙对花键外筒的精度或刚性有很大的影响。因此，根据用途选定适当的间隙是很重要的。一般来说，都使用有预压的产品。在进行反复旋转运动或往返直线运动时，由于会有很大的振动冲击，所以施加预压，会显著的提高寿命和精度。

表 2.4.1 滚珠花键旋转方向间隙的选定基准

旋转方向间隙	预压	使用条件	选定要点
	中预压 P2	<ul style="list-style-type: none"> ● 需要高刚性、易产生振动冲击的地方 ● 用 1 个花键外筒受力矩的地方 	<ul style="list-style-type: none"> ● 建设车辆的转向操纵轴 ● 贴焊接机轴 ● 自动盘工具台分度轴
	轻预压 P1	<ul style="list-style-type: none"> ● 承受悬臂负荷或力矩作用的地方 ● 需要反复精度高的地方 ● 有交变负荷作用的地方 	<ul style="list-style-type: none"> ● 工业用机器人的摇臂 ● 各种自动装卸机械 ● 自动涂装导向轴 ● 电火花加工机主轴 ● 冲压式冲模导向轴 ● 钻床主轴
	零预压 P0	<ul style="list-style-type: none"> ● 想用小的力流畅地进行驱动的地方 ● 扭矩总是一定方向作用的地方 	<ul style="list-style-type: none"> ● 各种计测器 ● 自动绘图机 ● 形状测定器 ● 动力计 ● 绕线机 ● 自动焊接机 ● 搪磨机主轴 ● 自动包装机

表 2.4.2 滚珠花键的旋转方向间隙

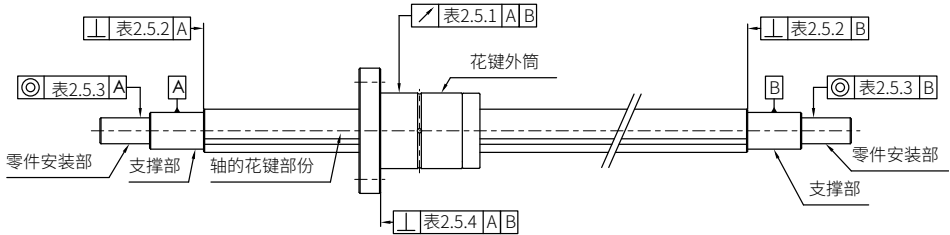
单位：μm

公称轴径 (mm)					预压	无预压 P0	轻预压 P1	中预压 P2
6	8	10	12	13		-2 ~ +1	-6 ~ -2	-
15		16		20		-2 ~ +1	-6 ~ -2	-9 ~ -5
25			30			-3 ~ +2	-10 ~ -4	-14 ~ -8
40			50			-4 ~ +2	-16 ~ -8	-22 ~ -14

2-5 精度设计

2-5-1 精度等级

滚珠花键的精度是用花键外筒外径对花键轴支撑部的摆动来表示的。它分为普通级（N）、高级（H）、精密级（P）。测试项目如下图所示。



2-5-2 精度规格

滚珠花键的各测试项目如表 2.5.1~ 表 2.5.4 所示。

表 2.5.1 花键外筒外径对花键轴支撑部的最大摆动

单位：μm

公称轴径 (mm)		6, 8			10			12, 13, 15, 16, 20			25, 30			40, 50		
		普通	高级	精密	普通	高级	精密	普通	高级	精密	普通	高级	精密	普通	高级	精密
以上	以下															
-	200	72	46	26	59	36	20	56	34	18	53	32	18	53	32	16
200	315	133	89	57	83	54	32	71	45	25	58	39	21	58	36	19
315	400	185	126	82	103	68	41	83	53	31	70	44	25	63	39	21
400	500	236	163	108	123	82	51	95	62	38	78	50	29	68	43	24
500	630	-	-	-	151	102	65	112	75	46	88	57	34	74	47	27
630	800	-	-	-	190	130	85	137	92	58	103	68	42	84	54	32
800	1000	-	-	-	-	-	-	170	115	75	124	83	52	97	63	38
1000	1250	-	-	-	-	-	-	-	-	-	151	102	65	114	76	47

表 2.5.2 花键轴轴端面对花键轴支撑部的直角度 (最大精度)

 单位: μm

公称轴径 (mm)					精度		普通级 (N)	高级 (H)	精密级 (P)
6	8	10					22	9	6
12	13	15	16	20			27	11	8
25		30					33	13	9
40		50					39	16	11

表 2.5.3 零件安装部对花键轴支撑部的同心度 (最大精度)

 单位: μm

公称轴径 (mm)					精度		普通级 (N)	高级 (H)	精密级 (P)
6	8						33	14	8
10							41	17	10
12	13	15	16	20			46	19	12
25		30					53	22	13
40		50					62	25	15

表 2.5.4 花键外筒法兰安装面对花键轴支撑部的平面垂直度 (最大精度)

 单位: μm

公称轴径 (mm)					精度		普通级 (N)	高级 (H)	精密级 (P)
6	8						17	11	8
10	12	13					33	13	9
15	16	20	25	30			30	16	11
40		50					46	19	13

2-6 润滑

润滑脂的补充时间根据使用条件的不同而异，通常情况下使用时，以运行距离达到 100 km(6 个月 ~1 年) 为基准，进行润滑脂的补充或交换。请在花键外筒内涂抹润滑脂，或在花键轴的滚动沟槽里涂上润滑脂。

2-7 材料与表面处理

根据使用环境等情况，有时会有必要对滚珠花键进行防锈处理或改变使用材料。有关防锈处理和改变使用材料，请与 TBI MOTION 连系。

2-8 使用注意事项

■ 2-8-1 处置

- (1) 请不要分解各部分，否则可能导致异物的进入或者功能的损失。
- (2) 花键外筒及花键轴倾斜后可能因为自身重量而落下，请加以注意。
- (3) 请不要让滚珠花键掉落或者敲击，否则可能导致划伤、破损。另外，受到了冲击时，即使外观上看不见破损，却也可能导致功能上的损失。
- (4) 请注意防止垃圾、切屑等异物的进入。否则，可能导致钢珠循环部件的破损以及功能的损失。
- (5) 请避免在超过 80°C 的条件下使用。若要超过 80°C 使用时，请与 TBI MOTION 联系。
- (6) 因冷却剂的种类的不同，有时可能给产品的功能带来障碍。在冷却剂可能要进入花键外筒内部的环境下使用时，请咨询 TBI MOTION。
- (7) 垃圾、锯粉等异物附着时，请先行清洗后再重新注入润滑剂。
- (8) 在经常需要产生振动的场所、洁净室、真空、低温或高温等特殊环境下使用时，请事先咨询 TBI MOTION。
- (9) 在有法兰的滚珠花键上要加工定位销孔等时，请与 TBI MOTION 联系。

■ 2-8-2 润滑

- (1) 请仔细擦拭防锈油并注入润滑剂后再使用。
- (2) 请避免将性状不同的润滑剂混合在一起使用。
- (3) 在经常产生振动的场所、净室、真空、低温或高温等特殊环境下使用时，有可能无法使用通常的润滑剂。详细情况请与 TBI MOTION 连系。
- (4) 使用特殊的润滑剂时，请事先与 TBI MOTION 连系。
- (5) 采用机油润滑时，有时很可能因安装方向的原因，润滑油无法到达。详细情况请与 TBI MOTION 连系。
- (6) 润滑间隔因使用条件的不同而异。详细情况请与 TBI MOTION 连系。

■ 2-8-3 储存

储存滚珠花键时，将它装入 TBI MOTION 指定的封套并于水平放置以避免高温、低温和高度潮湿。

2-9 安装

■ 2-9-1 支撑部的内径公差

花键外筒与支撑座的配合，通常用过度配合。对滚珠花键的精度要求不高的情况下，可用间隙配合。

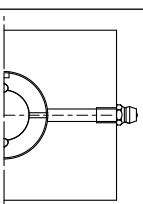
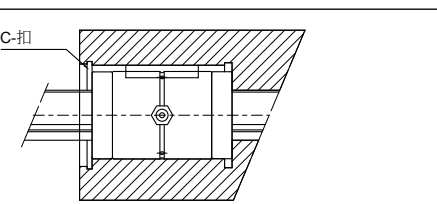
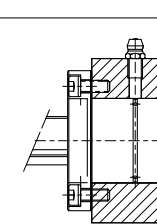
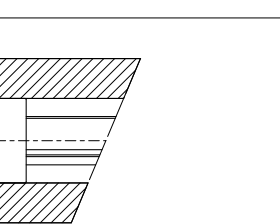
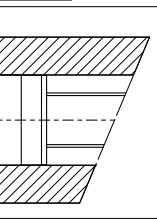


表 2.9.1

适用	支撑座内径公差
一般使用	H7
精密使用	J6

■ 2-9-2 滚珠花键的安装

花键外筒的安装例子如表 2.9.2 所示。尽管花键轴方向的固定强度并非要求很高，但应避免只将其敲入而不予以固定的现象。

表 2.9.2 配合花键外筒的例子

SLT、SOT (C型扣固定式)		
SLF (法兰一体式)		
SOF (法兰一体式)		
SGF (法兰一体式)		

■ 2-9-3 花键外筒的装入

将花键外筒置入轴向时，请使用治具（图 2.9.1）慢慢插入，切勿敲打侧板或密封垫片。

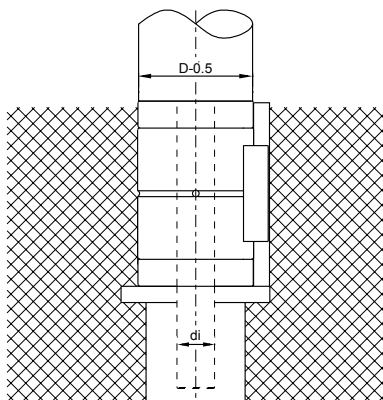


图 2.9.1

表 2.9.3 花键外筒夹具尺寸

单位：mm

型号	公称直径	6	8	10	13	16	20	25	30	40	50
SL	di	5.0	7.0	8.5	11.5	14.5	18.5	23.0	28.0	37.0	46.5
型号	公称直径	6	8	10	12	15	20	25	-	-	-
SO	di	5.0	7.0	8.5	10.5	11.0	16.0	20.5	-	-	-
型号	公称直径	6	8	10	13	16	20	25	30	40	50
SG	di	5.0	7.0	8.5	11.5	14.5	18.5	23.0	28.0	37.0	46.5

3-1 SL 系列产品规格说明

■ 3-1-1 公称代号

SL 系列分为现配型及单出型两种，二者的规格尺寸相同，其最主要差异点在于现配型是由 TBI MOTION 原厂依客户订单裁切花键轴、装配花键外筒出货，其组装精度可达到精密级；而单出型之花键轴、花键外筒则可单独出货，使用上较为便利，但组合精度无法达到精密级，而 TBI MOTION 在制程上仍有严格的质量控管，故单出型之精度目前已达世界级的水平且装配容易，客户可自行备货加工组装，相当地便利。

现配型滚珠花键组型号：

SLF 006 T2 N N S - 500 - P0 - B2 + N3 N3

① ② ③ ④ ⑤ ⑥ ⑦ ⑧ ⑨ ⑩ ⑪

①	②	③	④
花键外筒	公称轴径	珠排数	法兰型式
SLF: 法兰型	单位 :mm	T2: 二排	N: 全圆 无法兰则省略
SLT: 圆筒型		T4: 四排	

⑤	⑥	⑦
花键轴精度	花键轴型式	花键轴长度
N: 普通级	S: 实心花键轴	单位 : mm
H: 高级	H: 空心花键轴	
P: 精密级		

⑧	⑨	⑩
预压等级	花键外筒	花键外筒表面处理
P0: 无预压	(若为 1 个时省略) 例：一轴两个花键外筒：B2	S: 标准
P1: 轻预压		B1: 染黑
P2: 中预压		N1: 镀铬
		P: 磷酸盐

⑪	⑩
花键轴表面处理	花键轴表面处理
S: 标准	N3: 镀化镍
B1: 染黑	N4: 冷电镀
N1: 镀铬	N5: 镀黑铬
P: 磷酸盐	
N3: 镀化镍	
N4: 冷电镀	
N5: 镀黑铬	

※ 当花键外筒与轴均无表面处理时，则省略标示。

单出型花键外筒型号

SLF 006 T2 N + N3
 ① ② ③ ④ ⑤

① 花键外筒	② 公称轴径 单位 :mm	③ 珠排数 T2: 二排 T4: 四排	④ 法兰型式 N : 全圆 无法兰则省略
SLF: 法兰型 SLT: 圆筒型			

⑤ 花键外筒表面处理
S: 标准
B1: 染黑
N1: 镀铬
P: 磷酸盐
N3: 镀化镍
N4: 冷电镀
N5: 镀黑铬

空心花键轴

单出型花键轴型号：

SC 006 T2 N S - 500 + N3
 ① ② ③ ④ ⑤ ⑥ ⑦

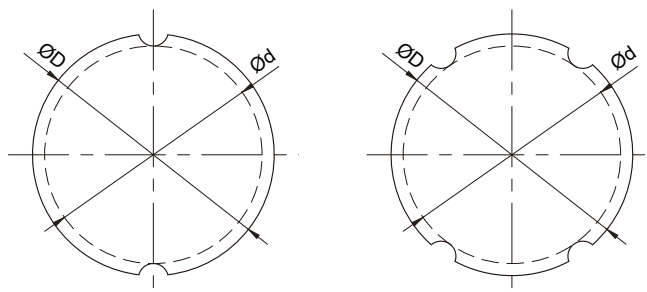
① 花键轴公称代号	② 公称轴径 单位 :mm	③ 珠排数 T2: 二排 T4: 四排	④ 花键轴精度 N: 普通级

⑤ 花键轴型式 S: 实心花键轴 H: 空心花键轴	⑥ 花键轴长度 单位 :mm	⑦ 花键轴表面处理 S: 标准 B1: 染黑 N1: 镀铬 P: 磷酸盐 N3: 镀化镍 N4: 冷电镀 N5: 镀黑铬

3-1 SL 系列产品规格说明

SLF、SLT 花键轴的断面尺寸

表 3.1.1、表 3.1.2 表表示的是花键轴的断面尺寸，如果花键轴端为圆柱型，则在可能的情况下不要超过珠沟底径 ($\varnothing d$)。



$D \leq 20$

$D \geq 25$

实心花键轴

表 3.1.1 标准实心花键轴的断面规格表

单位: mm

公称直径	6	8	10	13	16	20	25	30	40	50
数据										
小直径 $\varnothing d$	5.25	7.27	8.97	11.82	14.72	18.63	23.43	28.53	37.3	47.05
外径 $\varnothing D h7$	6	8	10	13	16	20	25	30	40	50
重量 (kg/m)	0.22	0.39	0.6	1.03	1.56	2.44	3.8	5.49	9.69	15.19
钢珠 \varnothing	1.5	1.5	2.381	2.778	2.778	3.175	3.5	3.5	6.35	7.144
容许外径公差 μm	0 -15	0 -15	0 -18	0 -18	0 -18	0 -21	0 -21	0 -25	0 -25	0 -30

SLF、SLT 花键轴的断面尺寸

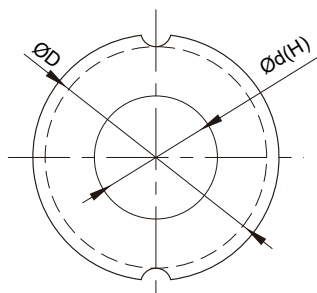
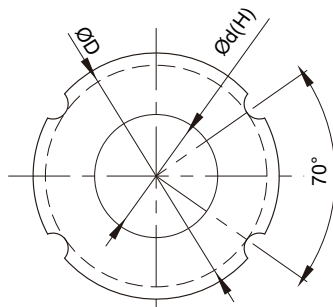

 $D \leq 20$

 $D \geq 25$

表 3.1.2 标准空心花键轴的断面规格表

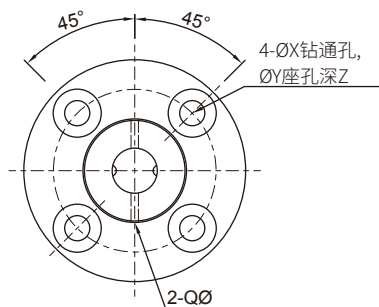
单位 : mm

数据 \ 公称直径	6	8	10	13	16	20	25	30	40	50
小直径 $\varnothing d$	2	3	4	7	8	10	15	16	20	26
外径 $\varnothing D h7$	6	8	10	13	16	20	25	30	40	50
重量 (kg/m)	0.177	0.33	0.506	0.872	1.25	1.82	2.92	3.93	6.75	11.4
钢珠 \varnothing	1.5	1.5	2.381	2.778	2.778	3.175	3.5	3.5	6.35	7.144
容许外径公差 μm	0 -15	0 -15	0 -18	0 -18	0 -18	0 -21	0 -21	0 -25	0 -25	0 -30

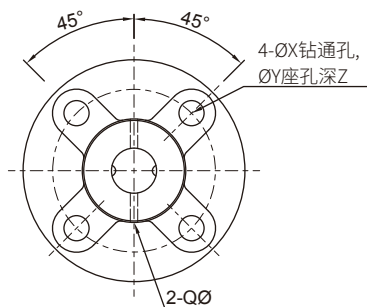
TBI MOTION 滚珠花键

3-1 SL 系列产品规格说明

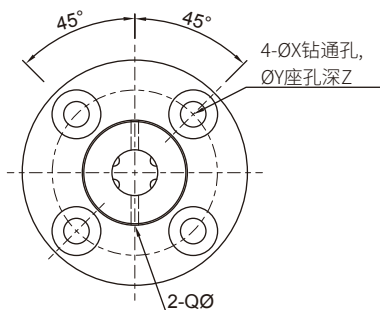
SLF 系列规格尺寸表



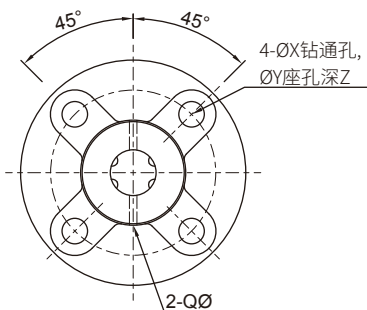
【二牙】型号:06、10、13



【二牙】型号:08、16、20



【四牙】型号:40、50



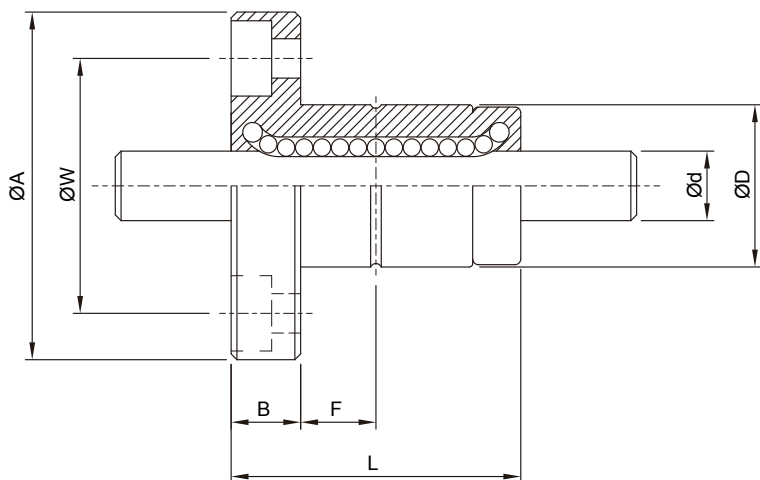
【四牙】型号:25、30

公称型号	轴径		花键轴承套									
	d	滚珠列	D	L	A	B	F	油孔	W	安装孔		
	h7							Q		X	Y	Z
SLF006	6	2	14	25	30	6	7.5	1	22	3.4	6.5	3.5
SLF008	8	2	16	27	32	8	7.5	1.5	24	3.4	6.5	4.5
SLF010	10	2	21	33	42	9	10.5	1.5	32	4.5	8	4
SLF013	13	2	24	36	44	9	11	1.5	33	4.5	8	4.5
SLF016	16	2	31	50	51	10	18	2	40	4.5	8	6
SLF020	20	2	35	56	58	10	18	2	45	5.5	9.5	5.4
SLF025	25	4	42	71	65	13	26.5	3	52	5.5	9.5	8
SLF030	30	4	47	80	75	13	30	3	60	6.6	11	8
SLF040	40	4	64	100	100	18	36	4	82	9	14	12
SLF050	50	4	80	125	124	20	46.5	4	102	11	17.5	12

B

滚珠花键

SLF 系列规格尺寸表



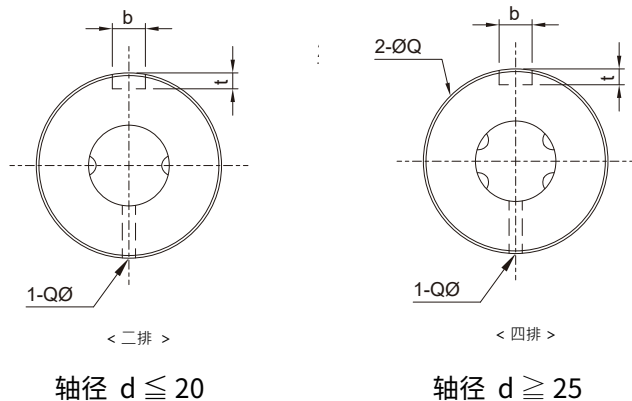
B

滚珠花键

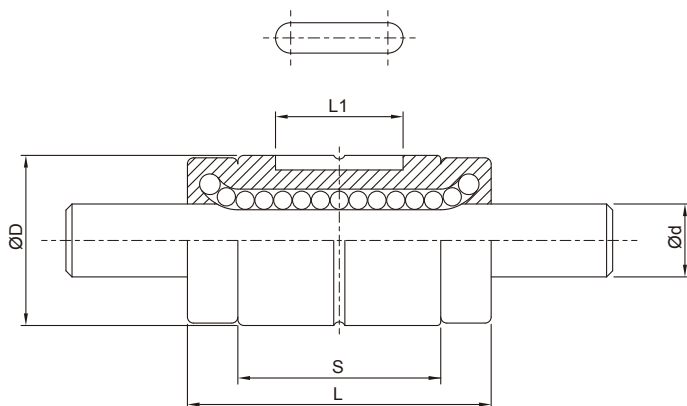
公称型号	基本额定负荷		基本额定扭矩		容许静力矩		重量	
	C	C ₀	C _T	C _{0T}	M _{A1}	M _{A2}	花键外筒	花键轴
	kgf	kgf	kgf · m	kgf · m	kgf · m	kgf · m	g	kg/m
SLF006	137	225	0.46	0.76	0.39	3.48	36.7	0.22
SLF008	137	225	0.60	0.99	0.39	3.82	47	0.39
SLF010	285	397	1.62	2.25	0.95	8.53	100	0.60
SLF013	396	540	2.89	3.94	1.50	12.46	117	1.03
SLF016	545	849	4.77	7.43	3.71	26.09	226	1.56
SLF020	724	1109	7.90	12.09	5.53	38.00	303	2.44
SLF025	1003	1593	21.99	43.01	10.35	68.59	458	3.80
SLF030	1160	1980	30.26	62.93	15.68	93.27	633	5.49
SLF040	2972	4033	105.37	176.05	36.59	246.34	1430	9.69
SLF050	4086	5615	179.89	304.35	51.58	428.72	2756	15.19

3-1 SL 系列产品规格说明

SLT 系列规格尺寸表



公称型号	轴径		花键轴承套					键槽尺寸	
	d	滚珠列	D	L	S	L1	油孔	b	t
	h7						Q		
SLT006	6	2	14	25	16.7	10.5	1	2.5	1.2
SLT008	8	2	16	27	15.7	10.5	1.5	2.5	1.2
SLT010	10	2	21	33	20	13	1.5	3	1.5
SLT013	13	2	24	36	23	15	1.5	3	1.5
SLT016	16	2	31	50	34	17.5	2	3.5	2
SLT020	20	2	35	56	39.7	29	2	4	2.5
SLT025	25	4	42	71	50.3	36	3	4	2.5
SLT030	30	4	47	80	60	42	3	4	2.5
SLT040	40	4	64	100	70	52	4	6	3.5
SLT050	50	4	80	125	91	58	4	8	4



公称型号	基本额定负荷		基本额定扭矩		容许静力矩		重量	
	C	C ₀	C _T	C _{0T}	M _{A1}	M _{A2}	花键外筒	花键轴
	kgf	kgf	kgf · m	kgf · m	kgf · m	kgf · m	g	kg/m
SLT006	137	225	0.46	0.76	0.39	3.48	14	0.22
SLT008	137	225	0.60	0.99	0.39	3.82	16	0.39
SLT010	285	397	1.62	2.25	0.95	8.53	37	0.60
SLT013	396	540	2.89	3.94	1.50	12.46	52	1.03
SLT016	545	849	4.77	7.43	3.71	26.09	130	1.56
SLT020	724	1109	7.90	12.09	5.53	38.00	188	2.44
SLT025	1003	1593	21.99	43.01	10.35	68.59	285	3.80
SLT030	1160	1960	30.26	62.93	15.68	93.27	395	5.49
SLT040	2972	4033	105.37	176.05	36.59	264.34	843	9.69
SLT050	4086	5615	179.89	304.35	51.58	428.72	1758	15.19

3-2 SO 系列产品规格说明

■ 3-2-1 公称代号

SO 系列分为现配型及单出型两种，两者的规格尺寸相同，其最主要差异点在于现配型由 TBI MOTION 原厂依客户订单裁切花键轴、装配花键外筒出货，其组装精度可达到精密级；而单出型之花键轴、花键外筒则可单独出货，使用上较为便利，但组合精度无法达到精密级，而 TBI MOTION 在制程上仍有严格的质量控管，故单出型之精度目前已达世界级的水平且装配容易，客户可自行备货加工组装，相当地便利。

现配型滚珠花键组型号：

SOF 008 T2 D N S - 500 - P0 - B2 + N3 N3

① ② ③ ④ ⑤ ⑥ ⑦ ⑧ ⑨ ⑩ ⑪

①	②	③	④
花键外筒	公称轴径	珠 排 数	法兰型式
SOF: 法兰型	单位: mm	T2: 二排	D: 切边 无法兰则省
SOT: 圆筒型			

⑤	⑥
花键轴精度	花键轴型式
N: 普通级	S: 实心花键轴
H: 高级	H: 空心花键轴
P: 精密级	

⑧	⑨	⑩
预压等级	花键外筒	花键外筒表面处理
P0: 无预压	(若为 1 个时省略) 例：一轴两个花键外筒：B2	S: 标准
P1: 轻预压		B1: 染黑

⑪
花键轴表面处理
<input type="checkbox"/> : 标准
B1: 染黑
N1: 镀铬
P: 磷酸盐
N3: 镀化镍
N4: 冷电镀
N5: 镀黑铬

P: 磷酸盐
N3: 镀化镍
N4: 冷电镀
N5: 镀黑铬

※ 当花键外筒与轴均无表面处理时，则省略标示。

SO 系列单出型公称代号

单出型花键外筒型号：

SOF 013 T2 D + N3

① ② ③ ④ ⑤

① 花键外筒	② 公称轴径	③ 珠 排 数	④ 法兰型式
SOF: 法兰型 SOT: 圆筒型	单位 :mm	T2: 二排	D : 切边 无法兰则省略

⑤ 花键外筒表面处理
S: 标准
B1: 染黑
N1: 镀铬
P: 磷酸盐
N3: 镀化镍
N4: 冷电镀
N5: 镀黑铬

单出花键轴型号：

SK 008 T2 N S - 500 + N3

① ② ③ ④ ⑤ ⑥ ⑦

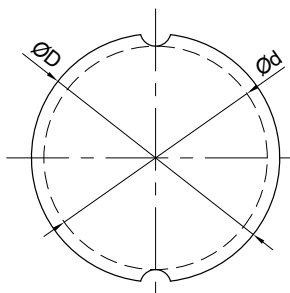
① 花键轴公称代号	② 公称轴径	③ 珠 排 数	④ 花键轴精度
	单位 :mm	T2: 二排	N: 普通级

⑤ 花键轴型式	⑥ 花键轴长度	⑦ 花键轴表面处理
S: 实心花键轴 H: 空心花键轴	单位 :mm	S: 标准
		B1: 染黑
		N1: 镀铬
		P: 磷酸盐
		N3: 镀化镍
		N4: 冷电镀
		N5: 镀黑铬

3-2 SO 系列产品规格说明

SOF、SOT 花键轴的断面尺寸

表 3.2.1、表 3.2.2 表示的是花键轴的断面尺寸，如果花键轴端为圆柱型，则在可能的情况下不要超过珠沟底径 ($\varnothing d$)。



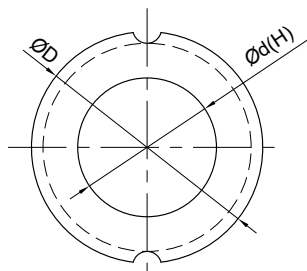
实心花键轴

表 3.2.1 实心花键轴的断面规格表

单位 : mm

数据 \ 公称直径	6	8	10	12	15	20	25
小直径 $\varnothing d$	5.2	7	8.9	10.9	11.6	15.7	19.4
外径 $\varnothing D h7$	6	8	10	12	13.6	18.2	22.6
重量 (kg/m)	0.19	0.39	0.605	0.875	1.11	2.02	3.1
钢珠 \varnothing	1.5	2	2.381	2.381	2.778	3.572	4.762
容许外径公差 μm	0 -12	0 -15	0 -18	0 -18	0 -18	0 -21	0 -21

SOF、SOT 花键轴的断面尺寸



空心花键轴

表 3.2.2 空心花键轴的断面规格表

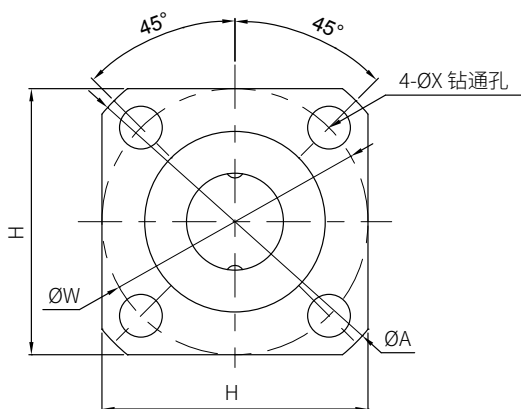
单位 : mm

数据 \ 公称直径	6	8	10	12
孔径 $\varnothing d$	2	3	4	6
外径 $\varnothing D h7$	6	8	10	12
重量 (kg/m)	0.165	0.33	0.51	0.66
钢珠 \varnothing	1.5	2	2.381	2.381
容许外径公差 μm	0 -12	0 -15	0 -18	0 -18

TBI MOTION 滚珠花键

3-2 SO 系列产品规格说明

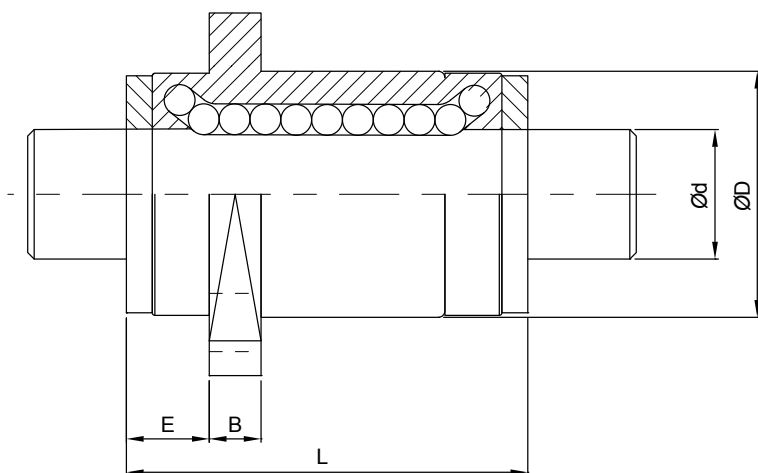
SOF 系列规格尺寸表



B

滚珠花键

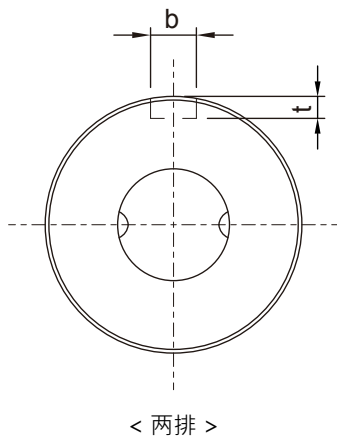
公称型号	轴径		花键轴承套							
	d	滚珠列	D	L	A	B	E	H	W	安装孔
	h7									X
SOF006	6	2	12	21	20	2.7	4.3	20	19	3.4
SOF008	8	2	15	25	28	3.8	5.2	22	22	3.4
SOF010	10	2	19	30	36	4.1	5.9	28	28	4.5
SOF012	12	2	21	35	38	4	6	30	30	4.5
SOF015	13.6	2	23	40	40	4.5	6.5	31	32	4.5
SOF020	18.2	2	30	50	46	5.5	8.5	35	38	4.5
SOF025	22.6	2	37	60	57	6.6	10.4	43	47	5.5



公称型号	基本额定负荷		基本额定扭矩		容许静力矩		重量	
	C	C ₀	C _T	C _{0T}	M _{A1}	M _{A2}	花键外筒	花键轴
	kgf	kgf	kgf · m	kgf · m	kgf · m	kgf · m	g	kg/m
SOF006	72	86	0.25	0.31	0.17	1.19	13.9	0.19
SOF008	121	136	0.56	0.63	0.34	2.24	23.5	0.39
SOF010	192	219	1.11	1.27	0.71	4.23	45	0.61
SOF012	222	274	1.51	1.87	1.08	6.02	59	0.88
SOF015	426	619	3.19	4.65	2.83	15.49	77	1.11
SOF020	673	922	6.73	9.22	4.95	29.36	150	2.02
SOF025	1142	1458	14.17	18.14	9.46	56.17	255	3.10

3-2 SO 系列产品规格说明

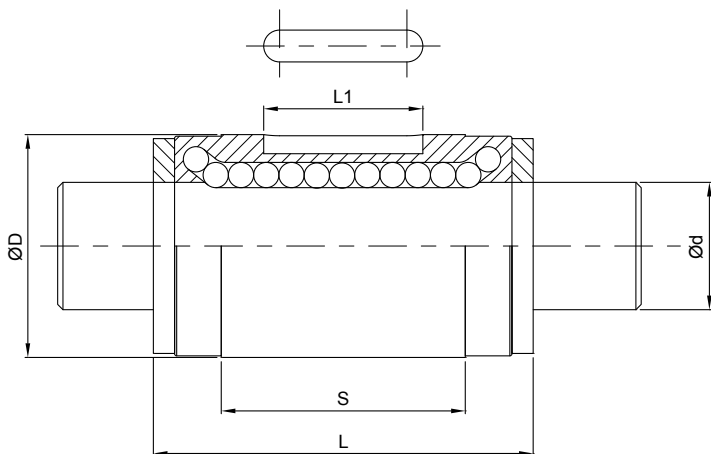
SOT 系列规格尺寸表



B

滚珠花键

公称型号	轴径	滚珠列	花键轴承套				键槽尺寸	
	d		D	L	S	L1	b	t
	h7						H8	+0.05 0
SOT006	6	2	12	21	12.4	8	2	1.2
SOT008	8	2	15	25	14.6	8.5	2.5	1.5
SOT010	10	2	19	30	18.2	11	3	1.8
SOT012	12	2	21	35	23	15	3	1.8
SOT015	13.6	2	23	40	27	20	3.5	2
SOT020	18.2	2	30	50	33	26	4	2.5
SOT025	22.6	2	37	60	39.2	29	5	3



公称型号	基本额定负荷		基本额定扭矩		容许静力矩		重量	
	C	C ₀	C _T	C _{0T}	M _{A1}	M _{A2}	花键外筒	花键轴
	kgf	kgf	kgf · m	kgf · m	kgf · m	kgf · m	g	kg/m
SOT006	72	86	0.25	0.31	0.17	1.19	8.9	0.19
SOT008	121	136	0.56	0.63	0.34	2.24	15.9	0.39
SOT010	192	219	1.11	1.27	0.71	4.23	31.5	0.61
SOT012	222	274	1.51	1.87	1.08	6.02	44	0.88
SOT015	426	619	3.19	4.65	2.83	15.49	59.5	1.11
SOT020	673	922	6.73	9.22	4.95	29.36	130	2.02
SOT025	1142	1458	14.17	18.14	9.46	56.17	220	3.10

3-3 SG 系列产品规格说明

■ 3-3-1 公称代号

SG 系列分为现配型及单出型两种，二者的规格尺寸相同，其最主要差异点在于现配型是由 TBI MOTION 原厂依客户订单裁切花键轴、装配花键外筒出货，其组装精度可达到精密级；而单出型之花键轴、花键外筒则可单独出货，使用上较为便利，但组合精度无法达到精密级，而 TBI MOTION 在制程上仍有严格的品质控管，故单出型之精度目前已达世界级的水准且装配容易，客户可自行备货加工组装，相当地便利。

现配型滚珠花键组型号：

SGF 020 T2 N N S - 500 - P0 - B2 + N3 N3

① ② ③ ④ ⑤ ⑥ ⑦ ⑧ ⑨ ⑩ ⑪

① 花键外筒	② 公称轴径	③ 珠排数	④ 法兰型式
SGF: 法兰型	单位 :mm	T2: 二排 T4: 四排	N: 全圆 无法兰则省略

⑤ 花键轴精度	⑥ 花键轴型式	⑦ 花键轴长度
N: 普通级 H: 高级 P: 精密级	S: 实心花键轴 H: 空心花键轴	单位 :mm

⑧ 预压等级	⑨ 花键外筒	⑩ 花键外筒表面处理
P0: 无预压 P1: 轻预压 P2: 中预压	(若为 1 个时省略) 例：一轴两个 花键外筒：B2	S: 标准 B1: 染黑 N1: 镀铬 P: 磷酸盐 N3: 镀化镍 N4: 冷电镀 N5: 镀黑铬

⑪ 花键轴表面处理
S: 标准
B1: 染黑
N1: 镀铬
P: 磷酸盐
N3: 镀化镍
N4: 冷电镀
N5: 镀黑铬

※ 当花键外筒与轴均无表面处理时，则省略标示。

单出型花键外筒型号

SGF 020 T2 N + N3

① ② ③ ④ ⑤

① 花键外筒 SGF: 法兰型	② 公称轴径 单位 :mm	③ 珠排数 T2: 二排 T4: 四排	④ 法兰型式 N: 全圆 无法兰则省略
------------------------------	----------------------------	-------------------------------------	----------------------------------

⑤ 花键轴表面处理
S: 标准
B1: 染黑
N1: 镀铬
P: 磷酸盐
N3: 镀化镍
N4: 冷电镀
N5: 镀黑铬

单出型花键轴型号：

SC 020 T2 N S - 500 + N3

① ② ③ ④ ⑤ ⑥ ⑦

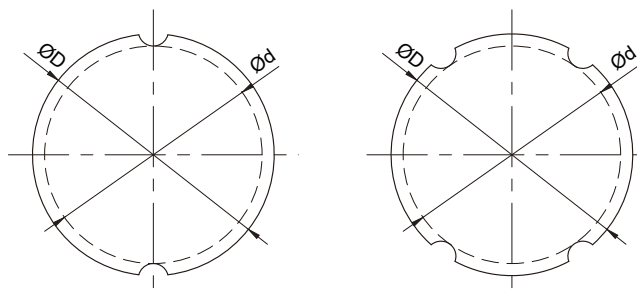
① 花键轴公称代号	② 公称轴径 单位 :mm	③ 珠排数 T2: 二排 T4: 四排	④ 花键轴精度 N: 普通级
---------------------	----------------------------	-------------------------------------	-----------------------------

⑤ 花键轴型式 S: 实心花键轴 H: 空心花键轴	⑥ 花键轴长度 单位 :mm	⑦ 花键轴表面处理
		S: 标准
		B1: 染黑
		N1: 镀铬
		P: 磷酸盐
		N3: 镀化镍
		N4: 冷电镀
		N5: 镀黑铬

3-3 SG 系列产品规格说明

SGF 花键轴的断面尺寸

表 3.3.1、表 3.3.2 表示的是花键轴的断面尺寸，如果花键轴端为圆柱型，则在可能的情况下不要超过珠沟底径 ($\varnothing d$)。



$D \leq 20$

$D \geq 25$

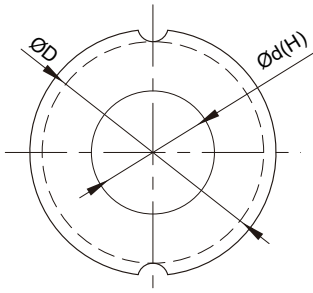
实心花键轴

表 3.3.1 标准实心花键轴的断面规格表

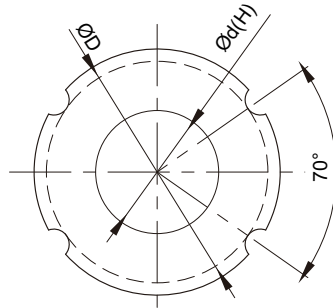
单位: mm

数据 \ 公称直径	6	8	10	13	16	20	25	30	40	50
小直径 $\varnothing d$	5.25	7.27	8.97	11.82	14.72	18.63	23.43	28.53	37.3	47.05
外径 $\varnothing D h7$	6	8	10	13	16	20	25	30	40	50
重量 (kg/m)	0.22	0.39	0.6	1.03	1.56	2.44	3.8	5.49	9.69	15.19
钢珠 \varnothing	1.5	1.5	2.381	2.778	2.778	3.175	3.5	3.5	6.35	7.144
容许外径公差 μm	0 -15	0 -15	0 -18	0 -18	0 -18	0 -21	0 -21	0 -25	0 -25	0 -30

SGF 花键轴的断面尺寸



$D \leq 20$



$D \geq 25$

表 3.3.2 标准空心花键轴的断面规格表

单位: mm

数据 \ 公称直径	6	8	10	13	16	20	25	30	40	50
小直径 $\text{Ø}d$	2	3	4	7	8	10	15	16	20	26
外径 $\text{Ø}D$ h7	6	8	10	13	16	20	25	30	40	50
重量 (kg/m)	0.177	0.33	0.506	0.872	1.25	1.82	2.92	3.93	6.75	11.4
钢珠 Ø	1.5	1.5	2.381	2.778	2.778	3.175	3.5	3.5	6.35	7.144
容许外径公差 μm	0 -15	0 -15	0 -18	0 -18	0 -18	0 -21	0 -21	0 -25	0 -25	0 -30

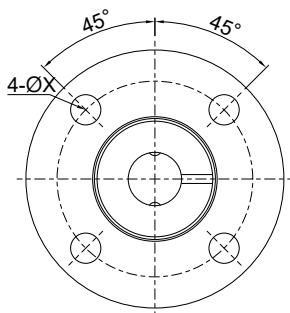
TBI MOTION 滚珠花键

3-3 SG 系列产品规格说明

SGF 系列规格尺寸表

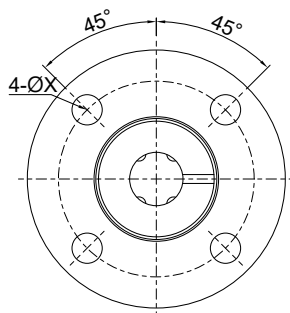
B

滚珠花键



【二牙】

型号：06、08、10、13、16、20

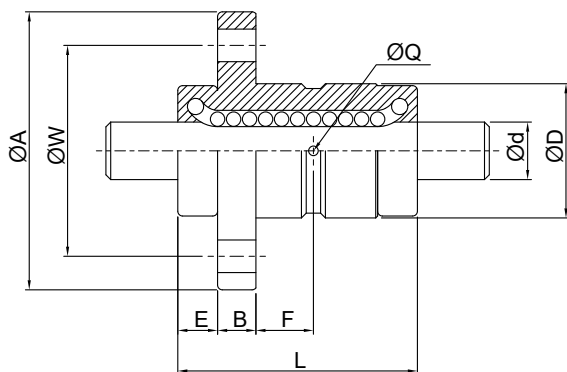


【四牙】

型号：25、30、40、50

公称型号	轴径		花键轴承套								
	d	滚珠列	D	L	A	E	B	F	油孔	W	安装孔
	h7								Q		X
SGF006	6	2	14	27	29	5.15	4	6	1	22	3.4
SGF008	8	2	16	29	31	6.65	4	6	1.5	24	3.4
SGF010	10	2	21	35	40	7.5	6	7	1.5	32	4.5
SGF013	13	2	24	38	42	7.5	6	8.5	1.5	33	4.5
SGF016	16	2	31	52	48	9	6	14	2	40	4.5
SGF020	20	2	35	60	58	10.1	8	16	2	45	5.5
SGF025	25	4	42	73.5	63	11.6	10	20	3	52	5.5
SGF030	30	4	47	83	73	11.5	10	25	3	60	6.6
SGF040	40	4	64	103	98	16.5	11	29.5	4	82	9
SGF050	50	4	80	128	119	18.5	12	39	4	102	11

※ SGF06、08、10、13、16 为循环珠道为线割制程



公称型号	基本额定负荷		基本额定扭矩		容许静力矩		重量	
	C	C ₀	C _T	C _{0T}	M _{A1}	M _{A2}	花键外筒	花键轴
	kgf	kgf	kgf·m	kgf·m	kgf·m	kgf·m	g	kg/m
SGF006	124	196	0.42	0.66	0.31	2.54	29	0.22
SGF008	124	196	0.54	0.86	0.34	2.82	33	0.39
SGF010	267	359	1.51	2.04	0.68	6.26	77	0.6
SGF013	397	530	2.90	3.87	1.34	9.97	92	1.03
SGF016	526	795	4.61	6.95	2.97	20.55	183	1.56
SGF020	655	958	7.14	10.44	4.19	29.85	257	2.44
SGF025	1,042	1,891	19.69	36.66	10.45	71.82	396	3.8
SGF030	1,193	2,296	26.80	52.92	15.14	97.66	560	5.49
SGF040	3,646	5,888	111.37	184.55	45.30	313.75	1150	9.96
SGF050	4,991	8,131	189.33	316.42	81.31	534.59	2125	15.19

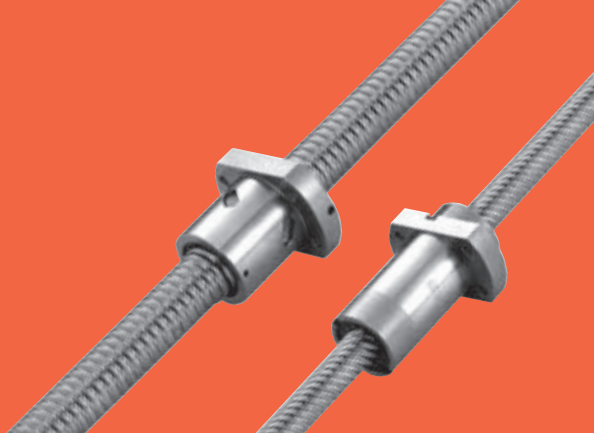
Memo...

A large area of horizontal dashed lines for writing, occupying most of the page below the 'Memo...' header.

B

滚珠花键

滚珠螺杆



1-1 滚珠螺杆的特长	C02
1-2 滚珠螺杆的选定步骤	C04
1-3 精度设计	C05
1-4 螺杆轴设计	C10
1-5 驱动扭矩	C16
1-6 螺帽设计	C18
1-7 刚性检讨	C21
1-8 定位精度	C24
1-9 寿命设计	C26
1-10 滚珠螺杆使用之注意事项	C32
2-1 滚珠螺杆的公称代号	C36
2-2 精密研磨级滚珠螺杆系列	C39
2-2-1 TBI MOTION 精密研磨级螺帽型式	C39
2-3 转造级滚珠螺杆	C65
2-3-1 转造级滚珠螺杆介绍	C65
2-3-2 TBI MOTION 转造级滚珠螺杆特色	C65
2-3-3 转造级滚珠螺杆公称代号	C65
2-3-4 转造级滚珠螺杆的预压规范	C68
2-4 转造级滚珠螺杆系列	C69
2-4-1 TBI MOTION 转造级螺帽型式	C69
2-5 滚珠螺杆重量表	C87

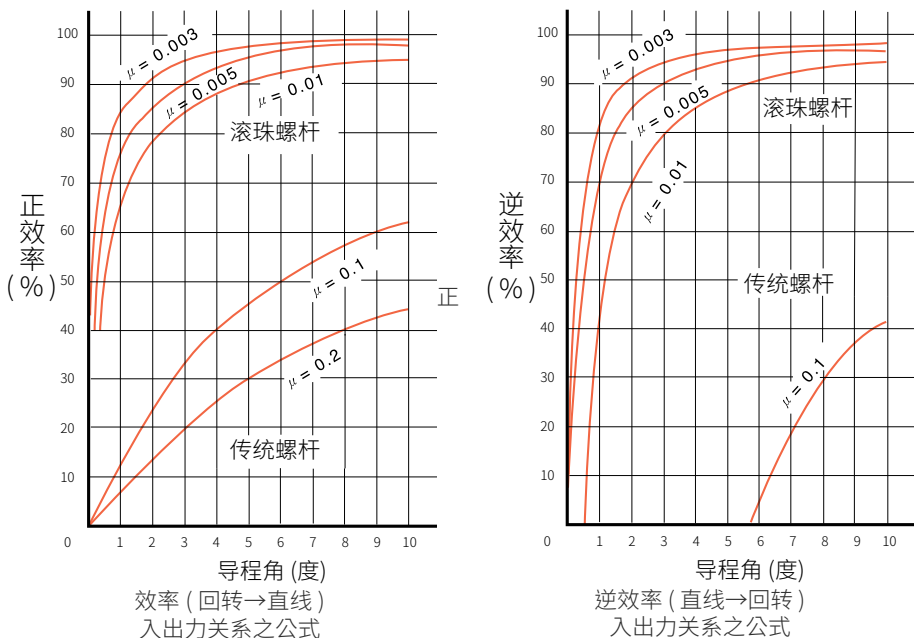
1-1 滚珠螺杆的特长

(1) 高信赖性

TBI MOTION 滚珠螺杆是以多年来所累积的制品技术为基础，从材料、热处理、制造、检查至出货，都是以最严谨的品保制度来加以管理，因此具有高信赖性。

(2) 圆滑的动作性

滚珠螺杆如图 1.1.1 所示，具有比传统螺杆更高的效率，所需扭矩只有 30% 以下，便可轻易将直线运动变换为回转运动。滚珠螺杆即使给予预压，亦能维持圆滑的动作特性。



μ: 摩擦系数 (研磨螺杆 μ=0.005 转造螺杆 μ=0.01)

$$P = \frac{2\pi\eta_1 \times T}{\ell}$$

T = 入力扭矩 kgf · cm
P = 出力推力 kgf
ℓ = 导程 cm
η₁ = 正效率

$$T = \frac{\ell \times \eta_2 \times P}{2\pi}$$

T = 入力扭矩 kgf · cm
P = 出力推力 kgf
ℓ = 导程 cm
η₂ = 逆效率

图 1.1.1 滚珠螺杆之机械效率

(3) 无背隙与高刚性

TBI MOTION 滚珠螺杆如图 1.1.2 所示，采哥德式 (Gothic arch) 沟槽形状，轴方向间隙调整至极小亦能轻易转动。又于 1 个或 2 个螺帽间做预压调整，予以消除轴方向间隙，使其具有可符合使用条件的适当刚性。



图 1.1.2 哥德式沟槽

(4) 循环方式

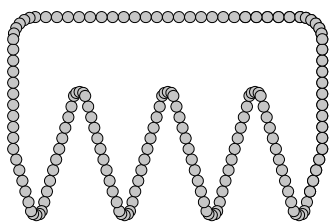


图 1.1.3 外循环

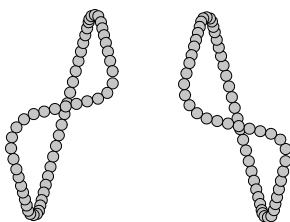


图 1.1.4 内循环

(5) 优异的耐久性

以累积多年的滚珠螺杆之生产技术为基础，采用严谨的材料藉高度热处理及加工技术，可供给耐久性的制品。如表 1.1.1 及图 1.1.5 所示。

表 1.1.1 材料与热处理

品名	材料	硬度
螺杆	高碳钢 铬钼合金钢	HRC 58° ~64°
螺帽	铬钼合金钢	HRC 58° ~62°
钢珠	铬钼合金钢	HRC 62° UP

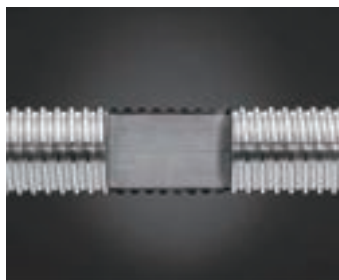
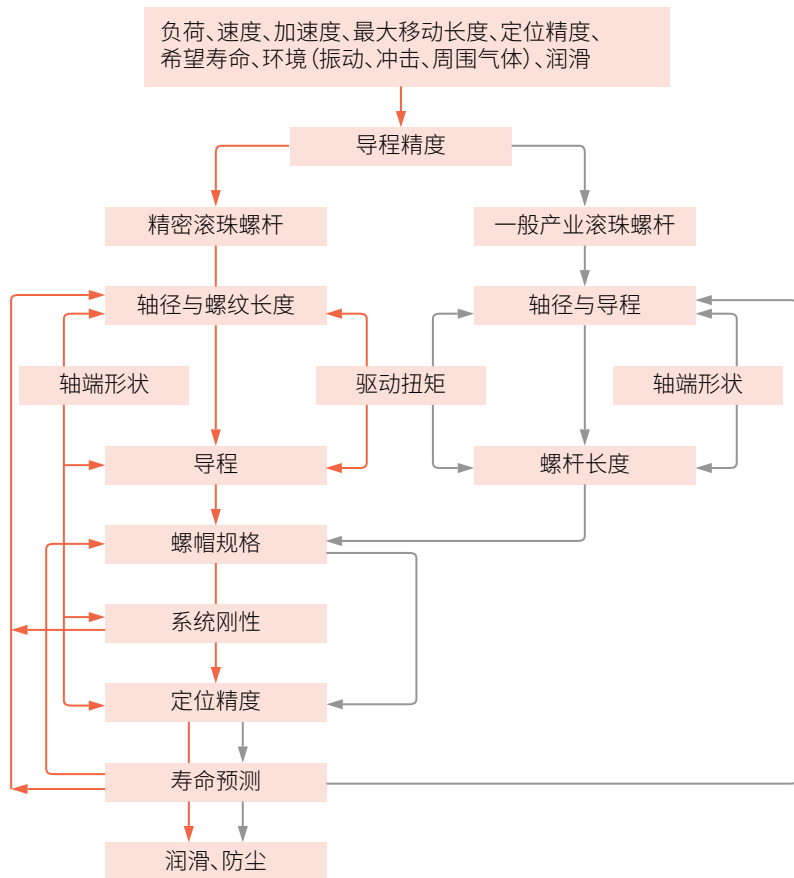


图 1.1.5 热处理图

滚珠螺杆技术资料

1-2 滚珠螺杆的选定步骤



精度设计 (C05)
螺杆轴设计 (C10)
驱动扭矩 (C16)
螺帽设计 (C18)

刚性检讨 (C21)
定位精度 (C24)
寿命设计 (C26)
注意事项 (C32)

C

滚珠螺杆

1-3 精度设计

1-3-1 导程精度

精密滚珠螺杆 (C0 级 ~C5 级) 的导程精度, 以 JIS 规格为基准, 并由四个特性项目 (E, e, e₃₀₀, e_{2π}) 加以规定。各特性之定义与容许值如表 1.3.1~1.3.3 所示。一般用滚珠螺杆 C7, C10 之累积导程误差, 则仅以在有效螺纹长度范围内任取 300 mm 的最大幅宽的误差容许值, 和表 1.3.3 之 e₃₀₀ 加以规定, 各为 0.05 mm 及 0.21 mm。

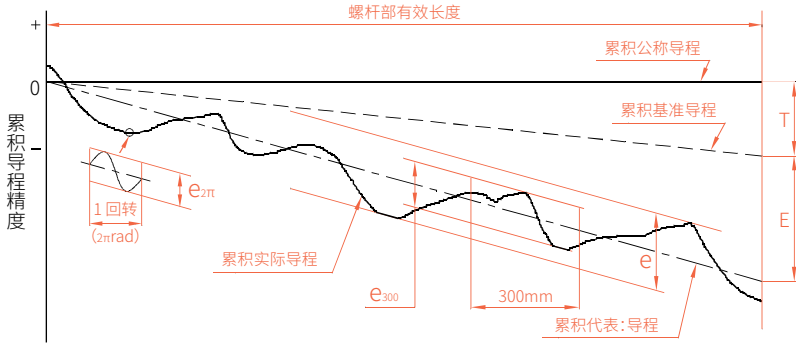


表 1.3.1 导程精度与记号 (ISO 3408)

用语	记号	说明	容许值
累积导程之目标值	T	在有效螺纹范围内, 累积基准导程减累积公称导程的差谓之, 亦即考虑运转时之热膨胀、弹性变形等因素。而事先将累积公称导程加以补正, 并据此制作螺杆。其值依实验或经验而定。	
累积实际导程		实际测定之累积导程。	
累积代表导程		代表累积实际导程倾向的直线, 由累积实际导程曲线迹最小平方或类似方法, 所求得之直线。	
累积代表导程之误差	E	累积代表导程减累积基准导程的值。	表 1.3.2
变动	e e ₃₀₀ e _{2π}	与累积代表导程平行划出的 2 直线所夹之累积实际导程之最大幅宽由下列 3 项加以规定。在有效螺纹长度范围内的最大幅宽。 在有效螺纹长度范围内任取 300mm 的最大幅宽。螺杆轴转动 1 圈的范围内, 螺帽对应于任意回转角的轴方向移动量之实测值与基准值相差的最大幅宽。	表 1.3.2 表 1.3.3 表 1.3.3

1-3 精度设计

表 1.3.2 累积代表导程误差 ($\pm E$) 与变动 (e) 之容许值 (JIS B 1192)

单位: μm

精度等级		C0		C1		C2		C3		C5		C7	C10	
有效 螺纹长度 (mm)	以上	以下	$\pm E$	e	$\pm E$	e	$\pm E$	e	$\pm E$	e	$\pm E$	e	e	
		100	3	3	3.5	5	5	7	8	8	18	18	$\pm 50/300$ mm	$\pm 210/300$ mm
	100	200	3.5	3	4.5	5	7	7	10	8	20	18		
	200	315	4	3.5	6	5	8	7	12	8	23	18		
	315	400	5	3.5	7	5	9	7	13	10	25	20		
	400	500	6	4	8	5	10	7	15	10	27	20		
	500	630	6	4	9	6	11	8	16	12	30	23		
	630	800	7	5	10	7	13	9	18	13	35	25		
	800	1000	8	6	11	8	15	10	21	15	40	27		
	1000	1250	9	6	13	9	18	11	24	16	46	30		
	1250	1600	11	7	15	10	21	13	29	18	54	35		
	1600	2000			18	11	25	15	35	21	65	40		
	2000	2500			22	13	30	18	41	24	77	46		
	2500	3150			26	15	36	21	50	29	93	54		
	3150	4000			30	18	44	25	60	35	115	65		
	4000	5000					52	30	72	41	140	77		
	5000	6300					65	36	90	50	170	93		
6300	8000							110	60	210	115			
8000	10000									260	140			
10000	12500									320	170			

表 1.3.3 螺杆国际标准精度对照表

单位: μm

等级		研磨级					研磨级		
		C0	C1	C2	C3	C5	转造级		
e_{300}	ISO, DIN	-	6	-	12	23	23	52	210
	JIS	3.5	5	-	8	18	18	50	210
	TBI MOTION	3.5	5	7	8	18	23	50	210

■ 1-3-2 轴方向间隙

TBI MOTION 精密滚珠螺杆之轴方向间隙预压等级, 如表 1.3.4 所示。

表 1.3.4 轴方向间隙预压等级

精度等级	P0	P1	P2	P3	P4
间隙	有	无	无	无	无
预压	无	无~微	轻	中	重

表 1.3.5 转造级及研磨级滚珠螺杆 (P0) 最大轴向间隙

单位 : mm

螺杆外径尺寸	转造级滚珠螺杆 最大轴向间隙	研磨级滚珠螺杆 最大轴向间隙
Ø04~Ø14 微型滚珠螺杆	0.05	0.015
Ø15~Ø40 中尺寸滚珠螺杆	0.08	0.025
Ø50~Ø100 大尺寸滚珠螺杆	0.12	0.05

1-3-3 滚珠螺杆的安装部位精度

滚珠螺杆的安装部位之精度，其必要项目如下：

- (1) 相对于螺纹沟面的轴线 A，测定螺杆支持部位的半径方向圆周偏摆值。
- (2) 相对于螺杆支持部位的轴线 F，测定零件安装部位的同轴度。
- (3) 相对于螺杆轴支持部位的轴线 E，测定支持部位的端面的直角度。
- (4) 相对于螺杆轴线 G，测定螺帽的基准面或法兰的安装面的直角度。
- (5) 相对于螺杆轴线 A，测定螺帽外缘圆周（圆筒型）的同轴度。
- (6) 相对于螺杆轴线 C，测定螺帽外缘（平头型安装面）的平行度。
- (7) 螺杆轴线的半径方向的总偏摆值。

在此所述之精度项目是以 JIS B1191、B1192 为基准。

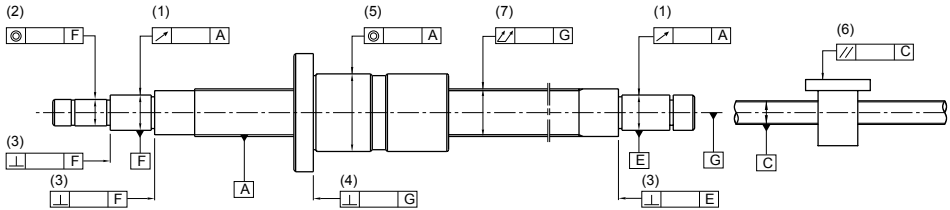


图 1.3.1 滚珠螺杆安装部位的精度 (ISO 3408)

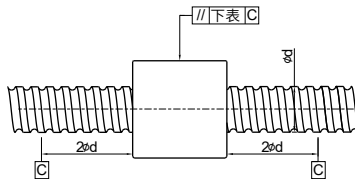


图 1.3.2 方形螺帽平行精度

表 1.3.6 SQ 精度表

参考螺帽长度		精度等级 (um)	
以上	以下	C5	C7
-	50	10	17
50	100	13	17

1-3 精度设计

1-3-4 预压扭矩

转动有施予预压之滚珠螺杆时，产生之预压扭矩用语如图 1.3.3 所示。而预压扭矩变动率的容许范围大致上是以 ISO 3408 规格为基准，如表 1.3.7 所示。

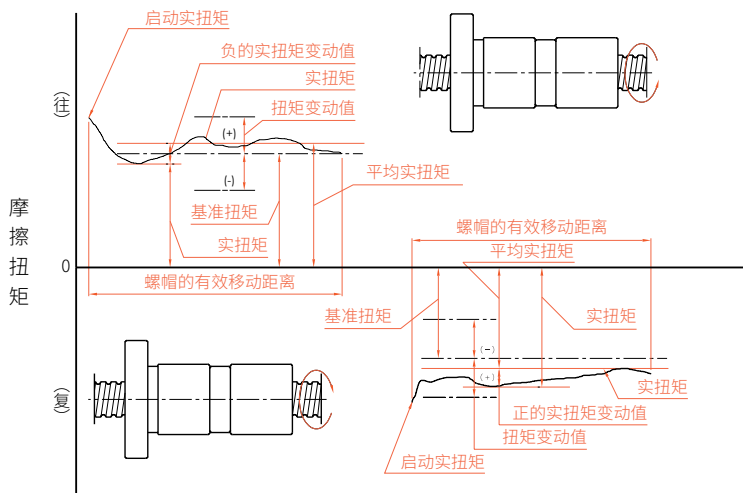


图 1.3.3 预压扭矩的说明

用语之意义

(1) 预压

为求消除螺杆的间隙增大螺杆之刚性而将 1 组大 1 号的钢珠（约 2μ ）填入螺帽内，或者使用在螺杆轴方向互相施予移位两个螺帽而产生的螺杆内部的作用力。

(2) 预压动扭矩

依所定之预压加诸于滚珠螺杆后，在外部无负载的状态下，连续转动螺杆轴或螺帽所需之动扭矩谓之。

(3) 基准扭矩

做为目标所设定的预压动扭矩图 1.3.3。

(4) 扭矩变动值

做为目标所设定的预压动扭矩的变动值。取相对于基准扭矩的正或负值。

(5) 扭矩变动率

相对于基准扭矩的变动值的比率。

(6) 实扭矩

滚珠螺杆的实测预压动扭矩。

(7) 平均实扭矩

螺纹部有效长度内；使螺帽做往复运动所测得之实扭矩最大与最小值的算术平均数。

(8) 实扭矩变动值

螺纹部有效长度内；使螺帽做往复运动所测得之最大变动值，最小值取相对于实扭矩的正或负值。

(9) 实扭矩变动率

相对于平均实扭矩的变动值比率。

表 1.3.7 扭矩变动率的容许范围

基准扭矩 kgf · cm		有效螺杆长度 mm										
		4000 以下								4000~10000 以下		
		细长比 1: 40 以下				细长比 :40~1:60				-		
		等级				等级				等级		
超过	以下	C0	C1	C2, C3	C5	C0	C1	C2, C3	C5	C1	C2, C3	C5
2	4	±35%	±40%	±45%	±55%	±45%	±45%	±55%	±65%	-	-	-
4	6	±25%	±30%	±35%	±45%	±38%	±38%	±45%	±50%	-	-	-
6	10	±20%	±25%	±30%	±35%	±30%	±30%	±35%	±40%	-	±40%	±45%
10	25	±15%	±20%	±25%	±30%	±25%	±25%	±30%	±35%	-	±35%	±40%
25	63	±10%	±15%	±20%	±25%	±20%	±20%	±25%	±30%	-	±30%	±35%
63	100	-	-	±15%	±20%	-	-	±20%	±25%	-	±25%	±30%

备注： 1. 细长比是以螺杆轴的螺纹部长度 (mm) 除螺杆轴外径所得的值谓之。
2. 基准扭矩 2kgf × cm 以下，依 TBI MOTION 规格另行管理。

基准扭矩 T_P 的算出

预压滚珠螺杆的基准扭矩 T_P (kgf × cm) 的计算式如下所示。

$$T_P = 0.05 (\tan\beta)^{-0.5} \cdot \frac{F_{ao} \cdot \ell}{2\pi}$$

在此， F_{ao} = 预压负荷 (kgf)

β = 导程角

ℓ = 导程 (cm)

测定条件

预压动扭矩 (T_P) 是以下述的测定条件如图 1.3.4 所示之方法，转动螺杆轴后，测定为使螺帽不跟着一起转动所需之力 (F)，再将 (F) 的测定值乘以力臂长 (L)，所得之积即为 T_P 。

$$T_P = F \cdot L$$

测定条件

- (1) 测定时是以不附刮刷器的状态下施行。
- (2) 测定回转数为 100 rpm。
- (3) 使用的润滑油黏度依据 ISO 6743-9 的规定，以 ISO VG68 为基准。

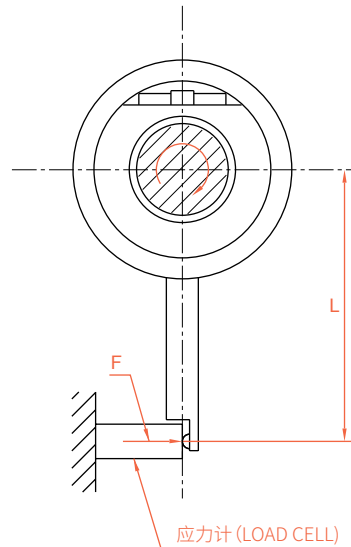


图 1.3.4 预压动扭矩测定法

1-4 螺杆轴设计

1-4-1 安装方式

安装方法于选择适当滚珠螺杆规格时为重要项目，图 1.4.1~1.4.8 为安装范例。当使用条件须以更严密的条件做判别或使用特殊安装方法，以致判断条件不明时，请联络洽询 TBI MOTION。

(螺杆轴、螺帽的安装方法)

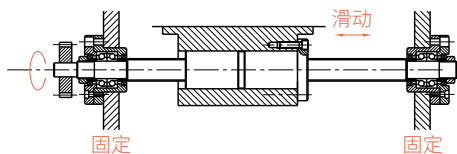


图 1.4.1

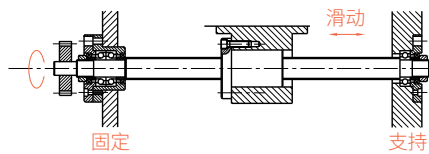


图 1.4.5

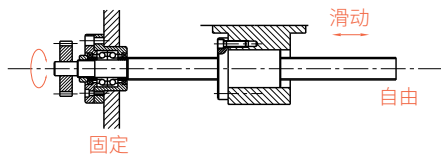


图 1.4.2

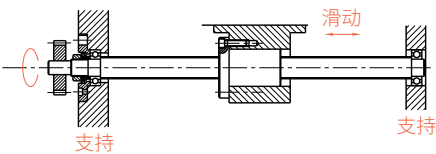


图 1.4.6

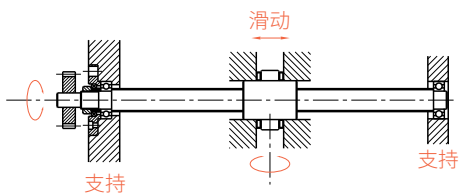


图 1.4.3

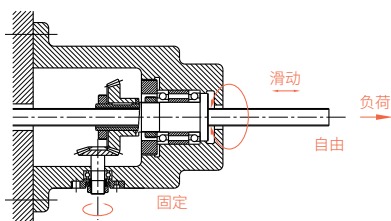


图 1.4.7

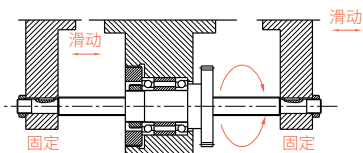


图 1.4.4

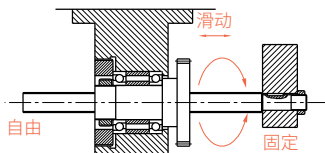


图 1.4.8

(各种工作机械用螺杆轴的安装方法)

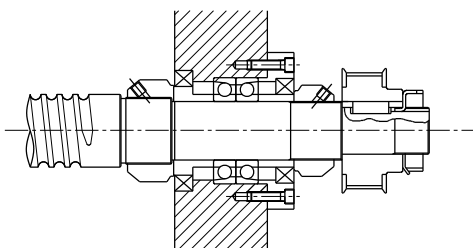


图 1.4.9

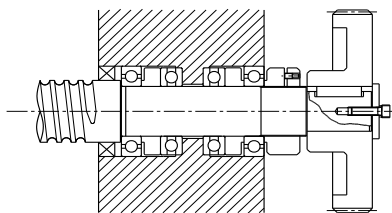


图 1.4.11

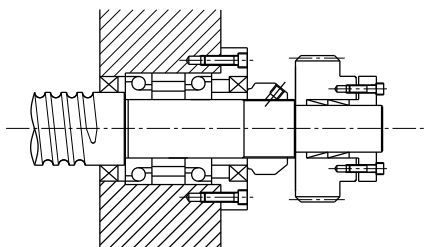


图 1.4.10

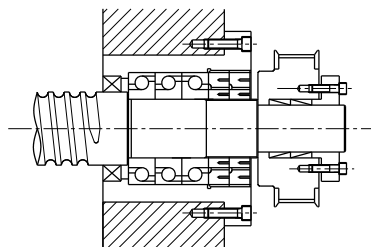


图 1.4.12

(施予预拉时之轴承安装方法)

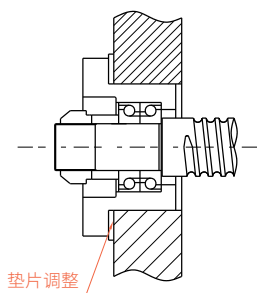


图 1.4.13

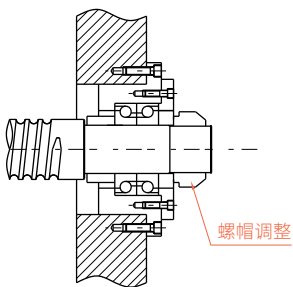


图 1.4.14

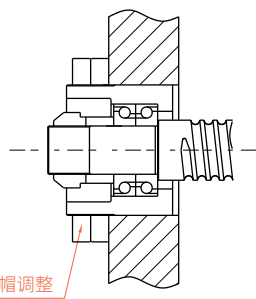


图 1.4.15

1-4 螺杆轴设计

■ 1-4-2 容许轴方向负荷

(1) 挫屈负荷

因压缩负荷的作用，必须验算其对螺杆轴之挫屈的安全性。图 1.4.16 乃是挫屈容许压缩负荷依螺杆外径别，而整理绘成之图表，螺杆轴外径 125 mm 以上时，请依下式计算：

容许轴方向负荷之刻度，依滚珠螺杆的支持方法加以选定。

$$P = \alpha \cdot \frac{1 \cdot N \cdot \pi^2 \cdot E}{L^2} = m \frac{dr^4}{L^2} \cdot 10^3$$

在此

α = 安全系数 ($\alpha = 0.5$)

E : 纵弹性系数 ($E = 2.1 \cdot 10^4 \text{ kgf/mm}^2$)

l : 螺杆轴断面之最小二次力矩

$$l = \frac{\pi}{64} dr^4 (\text{mm}^4)$$

dr : 螺杆轴牙底直径 (mm)

L : 安装间距离 (mm)

m · N : 依滚珠螺杆之安装方法而定之系数

支持—支持 m = 5.1 (N = 1)

固定—支持 m = 10.2 (N = 2)

固定—固定 m = 20.3 (N = 4)

固定—自由 m = 1.3 (N = 1/4)

(2) 容许拉伸压缩负荷

若安装间距较短时，不论安装方法，进行下列两项验算：

- 相当于螺杆轴之降伏应力的容许拉伸压缩负荷 (下式)。
- 滚珠沟槽部之容许负荷。

$$P = \sigma A = 11.8 dr^2 (\text{kgf})$$

在此，

P : 压缩负荷 (kgf)

σ : 容许拉伸压缩应力 (kgf/mm^2)

A : 螺杆轴牙底直径之断面面积 (mm^2)

dr : 螺杆轴牙底直径 (mm)

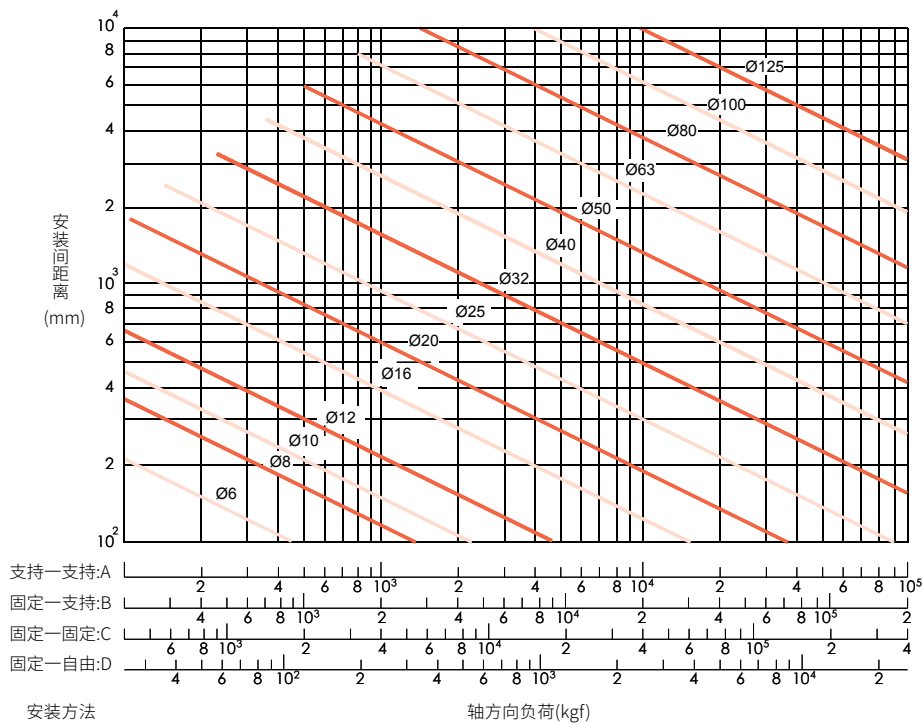


图 1.4.16 捭屈之容许压缩负荷

1-4 螺杆轴设计

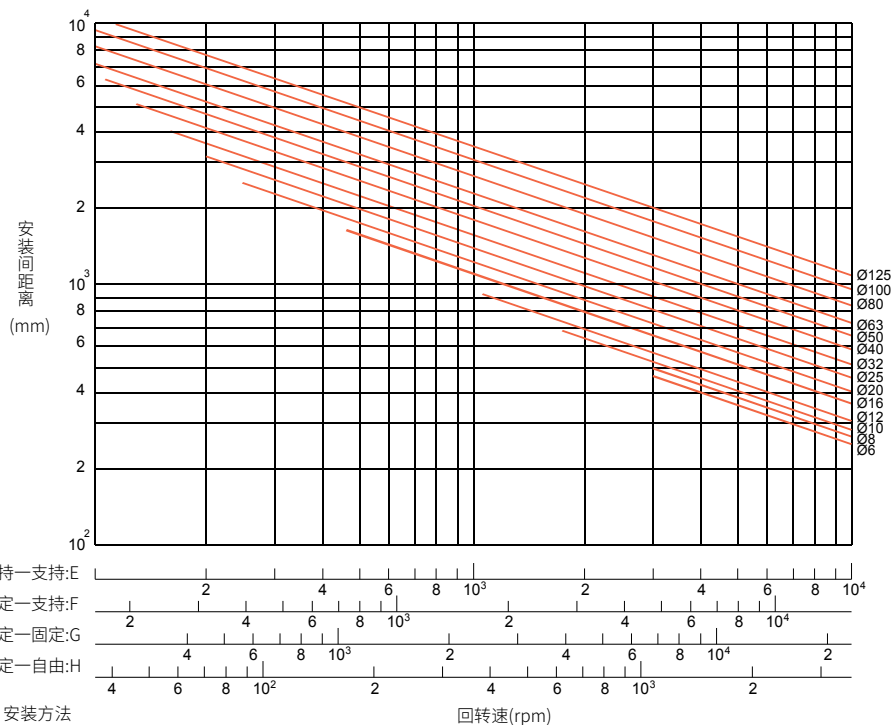


图 1.4.17 轴对于危险速度之容许回转数

■ 1-4-3 容许回转数

(1) 危险速度

必须检讨滚珠螺杆之回转数使不致于螺杆的固有振动数发生共振（发生共振时之速度，谓之危险速度）以危险速度的 80% 以下为容许回转数。图 1.4.17 是将相对于危险速度的容许回转数按螺杆外径作成线图。（螺杆轴外径 125 mm 以上时，请依下式算出）。容许回转数的刻度，请依滚珠螺杆的支持方法加以选定。使用回转数在危险速度上有问题时，请加装中间支撑以提高螺杆之固有振动数，此方式亦为有效方法。

※ 螺杆长度 / 轴径之比： $e > 70$ 时，制造上须特别安排，请洽 TBI MOTION。

$$n = \alpha \cdot \frac{60\lambda^2}{2\pi l^2} \sqrt{\frac{Eg}{\gamma A}} = f \frac{dr}{l^2} \cdot 10^7 (\text{rpm})$$

在此

α : 安全系数 ($\alpha = 0.8$)

E : 纵弹性系数 ($E = 2.1 \cdot 10^4 \text{ kgf/mm}^2$)

l : 螺杆轴断面之最小二次力矩

$$l = \frac{\pi}{64} dr^4 (\text{mm}^4)$$

dr : 螺杆轴牙底直径 (mm)

g : 重力加速度 ($g = 9.8 \cdot 10^3 \text{ mm/s}^2$)

γ : 材料之密度 ($\gamma = 7.8 \cdot 10^6 \text{ kgf/mm}^3$)

A : 螺杆轴断面积 ($A = \pi dr^2 / 4 \text{ mm}^2$)

L : 安装间距离 (mm)

f, λ : 依滚珠螺杆之安装方法而定的系数

支持—支持 $f = 9.7$ ($\lambda = \pi$)

固定—支持 $f = 15.1$ ($\lambda = 3.927$)

固定—固定 $f = 21.9$ ($\lambda = 4.730$)

固定—自由 $f = 3.4$ ($\lambda = 1.875$)

(2) DN 值

容许回转数亦受表示周速的 $Dm \times N$ 值 (Dm : 钢珠之中心圆径 mm, N : 回转数 rpm) 之限制。

$$\begin{aligned} & \text{精密用 (研磨等级 C7 以上)} \\ & Dm \times N \leq 70,000 \end{aligned}$$

$$\begin{aligned} & \text{一般产业用 (铸造)} \\ & Dm \times N \leq 50,000 \end{aligned}$$

若需制造上述极限以上的滚珠螺杆，因需特殊对策，于选用前，请洽 TBI MOTION。

※ 需使用符合 NLGI No.2 油脂。

1-5 驱动扭矩

■ 1-5-1 传动轴的驱动扭矩 T_S

$T_S = T_P + T_D + T_F$ (定速时)

$T_S = T_G + T_P + T_D + T_F$ (加速时)

T_G : 加速扭矩 (1) T_P : 负荷扭矩 (2)

T_D : 预压扭矩 (3) T_F : 摩擦扭矩 (4)

(1) 加速扭矩 T_G

$$T_G = J\alpha \text{ (kgf} \cdot \text{cm)}$$

$$\alpha = \frac{2\pi n}{60\Delta t} \text{ (rad/s}^2\text{)}$$

J : 马达轴换算的惯性矩 (kgf · cm · s²)

α : 角加速度 (rad/s²)

n : 回转数 (min⁻¹)

Δt : 启动时间 (sec)

(3) 预压扭矩 T_D

$$T_D = \frac{K \cdot P_{PL} \cdot \ell}{\sqrt{\tan\beta} \cdot 2\pi} \text{ (kgf} \cdot \text{cm)}$$

K : 内部系数
(通常使用为 0.05)

P_{PL} : 预压量 (kgf)

ℓ : 导程 (cm)

β : 导程角

(4) 摩擦扭矩 T_F

$$T_F = T_B + T_O + T_J \text{ (kgf} \cdot \text{cm)}$$

T_B : 支持轴的摩擦扭矩

T_O : 自由轴的摩擦扭矩

T_J : 马达轴的摩擦扭矩

(2) 负荷扭矩 T_P

$$T_P = \frac{P \cdot \ell}{2\pi\eta_1} \text{ (kgf} \cdot \text{cm)}$$

$P = F + \mu M_g$

P : 轴方向负荷 (kgf)

ℓ : 导程 (cm)

η_1 : 正效率

回转运动变换为直线运动时的效率

F : 切削力 (kgf)

μ : 摩擦系数

M : 移动物质量 (kg)

g : 重力加速度 (9.8 m/s²)

$$T_P = \frac{P \cdot \ell \cdot \eta_2}{2\pi} \text{ (kgf} \cdot \text{cm)}$$

η_2 : 逆效率

直线运动变换为回转运动时的效率

支撑轴摩擦力矩会受到润滑油量的影响。或是油封过紧时也可能发生意料之外的过度摩擦力矩，或是造成温度上升，这一点必须特别注意。

【参考】负荷惯性矩（表 1.5.1）

$$J = J_{BS} + J_{CU} + J_W + J_M$$

J_{BS} : 滚珠螺杆轴惯性矩

J_{CU} : 联轴器惯性矩

J_W : 直线运动部惯性矩

J_M : 马达轴滚轴部惯性矩

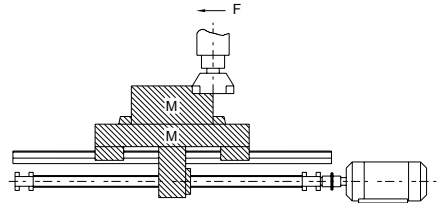


图 1.5.1 负荷惯性矩

表 1.5.1 负荷惯性矩换算公式

马达轴 换算惯性矩	公式	J
圆筒负荷		$\frac{\pi \rho L D^4}{32}$
直线运动物体		$\frac{M}{4} \left(\frac{V \ell}{\pi \cdot N_M} \right)^2 = \frac{M}{4} \left(\frac{P}{\pi} \right)^2$
单位		kg · m ²
减速时的惯性矩		$J_M = \left(\frac{J_\ell}{N_M} \right)^2 J \ell$

ρ : 密度 (kg/m³)，一般钢材取 $\rho = 7.8 \cdot 10^3$

L: 圆筒长度 (m)

D: 圆筒直径 r(m)

M: 直线运动部质量 (kg)

V: 直线运动物体的速度 (m/min)

N_M : 马达轴回转数 (min⁻¹)

P: 马达每转一圈的直线运动物体移动量 (m)

N_ℓ : 直线运动方向回转数 (min⁻¹)

J_ℓ : 负荷方向惯性矩

J_M : 马达方向惯性矩

1-6 螺帽设计

■ 1-6-1 螺帽的选定

(1) 系列

选定系列时应须考虑要求精度、所需交货日期、尺寸（螺杆轴外径，导程／螺杆轴外径比）、预压量等。

(2) 循环方式

选定循环方式：请由螺帽安装部份之空间经济性为考虑。循环方式之特长如表 1.6.1 所示。

(3) 回路数

选定回路数须考虑要求性能、寿命等。

(4) 凸缘形状（法兰）

请配合螺帽安装部份之空间加以选定。

(5) 给油孔

精密滚珠螺杆设有给油孔，使用于机器装配时及定期补给时。

表 1.6.1 螺帽循环的参考型式

循环方式	规格		特色
	单螺帽	双螺帽	
内循环	SFM SFNI SFK SFNU BSH SFI SFU	OFU OFI	<ul style="list-style-type: none"> ●螺帽外径精巧（不占空间）。 ●适合于导程／螺杆轴外径比较小者。
外循环	SFV XSV BSH	OFV	<ul style="list-style-type: none"> ●经济性。 ●可采用于导程／螺杆轴外径比较大者。 ●适用于高荷重的用途（TBI MOTION 专利螺帽）。
端盖式循环	SFY SFJ SFA SFYA SFB SFSQ		<ul style="list-style-type: none"> ●适用于高速进给的用途。

■ 1-6-2 螺帽型式

U, I, M 型螺帽

此种型式是由钢珠沿着循环器沟槽，横越过螺杆牙峰再回到原点。一般为一卷钢珠一次循环。(如下图 1.6.1) 此种型式螺杆至少要有一端是完全通牙，适用螺杆外径较小。

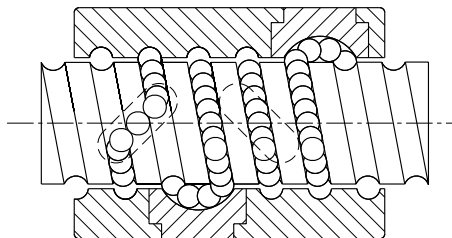


图 1.6.1 U, I, M 型螺帽图

K 型螺帽

循环原理与 I 型相同，但不同循环时循环位置皆位于相同角度之键槽上。(如下图 1.6.2)

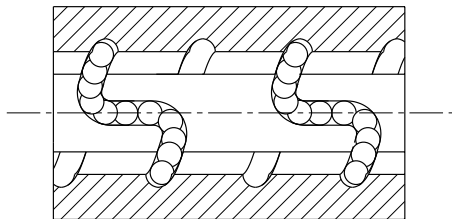


图 1.6.2 K 型螺帽图

V 型螺帽

此型螺帽之循环方式为外循环。(如下图 1.6.3) 特殊循环器设计使钢珠沿着螺纹的方向运行，可降低由钢珠互相碰撞和增加循环的顺畅度。特别适合高速及重负载之设计。

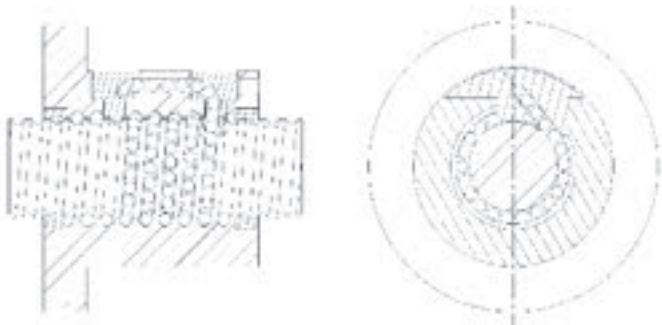


图 1.6.3 V 型螺帽图

1-6 螺帽设计

Y, YA, A, J, B 型螺帽

两端防尘片采用薄而有弹性的材质，更加强化刮刷效果。循环回流结构的强化增加了高刚性高速化功能。(如下图 1.6.4、图 1.6.5)

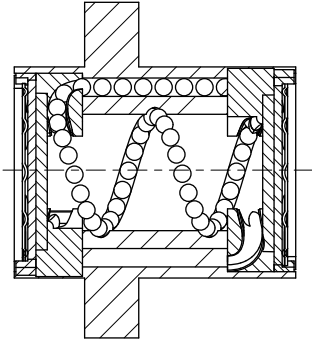


图 1.6.4 Y, YA, A, J 型螺帽图

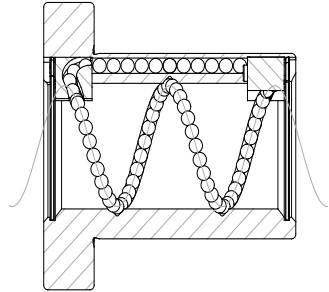


图 1.6.5 B 型螺帽图

SQ 方形螺帽

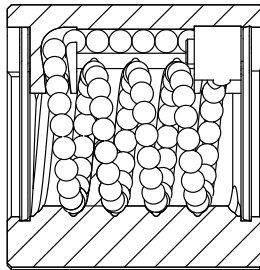


图 1.6.6 SQ 方形螺帽图

1-7 刚性检讨

螺杆的周边结构刚性不足为造成失步 (LOST MOTION) 的主因之一。因此在 NC 工作机械等精密机械方面要获得良好的定位精度，于设计时必须考虑传动螺杆各部位之零件的轴方向刚性的平衡及其扭曲刚性。

静刚性 K

传动螺杆系统的轴方向弹性变形及刚性可由下式求出。

$$K = \frac{P}{e} \text{ (kgf/mm)}$$

P: 传动螺杆系统承载之轴方向负荷 (kgf)

e: 传动螺杆系统轴方向弹性变形量 (mm)

$$\frac{1}{K} = \frac{1}{K_S} + \frac{1}{K_N} + \frac{1}{K_B} + \frac{1}{K_H} \text{ (mm/kgf)}$$

K_S : 螺杆轴之方向刚性 (1) K_B : 支撑轴方向刚性 (3)

K_N : 螺帽之轴方向刚性 (2) K_H : 螺帽及轴承安装部之轴方向刚性 (4)

(1) 螺杆轴之方向刚性 K_S 及变形量 δ_S

$$K_S = \frac{P}{\delta_S} \text{ (kgf/mm)}$$

P: 轴方向负荷 (kgf)

固定 — 固定安装の場合

固定 — 固定安装以外的場合

$$\delta_{SF} = \frac{PL}{4AE} \text{ (mm)}$$

$$\delta_{SS} = \frac{PL_0}{AE} \text{ (mm)}$$

$$\delta_{SS} = 4\delta_{SF}$$

δ_{SF} : 固定 — 固定安装の場合的方向变形量

δ_{SS} : 固定 — 固定安装以外的場合的方向变形量

A: 螺杆轴牙底直径断面积 (mm^2)

E: 纵弹性系数 ($2.1 \cdot 10^4 \text{ kgf/mm}^2$)

L: 安装间距离 (mm)

L_0 : 负荷作用点间距离 (mm)

1-7 刚性检讨

(2) 钢珠与螺帽之刚性 K_N 及变形量 δ_N

$$K_N = \frac{P}{\delta_s} \quad (\text{kgf/mm})$$

(a) 单螺帽时

$$\delta_{NS} = \frac{K}{\sin\alpha} \left[\frac{Q^2}{d} \right]^{\frac{1}{3}} \cdot \frac{1}{\zeta} \quad (\text{mm})$$

$$Q = \frac{P}{n \cdot \sin\alpha} \quad (\text{kgf})$$

$$n = \frac{D_0 \pi m}{d} \quad (\text{个})$$

Q: 一个钢珠之负荷 (kgf)

n: 钢珠数

k: 依材料、形状、尺寸、所决定的常数 $k \approx 5.7 \cdot 10^{-4}$

α : 接触角 (45°)

P: 轴方向负荷 (kgf)

d: 钢珠径 (mm)

ζ : 精度, 内部构造系数

m: 有效个数

D_0 : 钢珠中心直径 (mm)

$$D_0 = \frac{\ell}{\tan\beta \cdot \pi} \quad (\text{kgf/mm})$$

ℓ : 导程 (mm)

β : 导程角

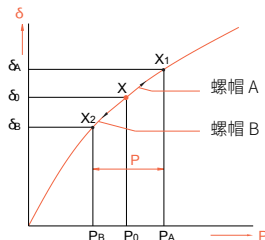


图 1.7.1

(b) 双螺帽时

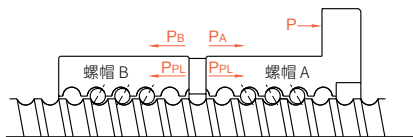


图 1.7.2 双螺帽预压负荷

预压负荷重量 P_{PL} 约三倍之轴方向负荷重量 P 作用时, 为了消除螺帽 B 的预压 P_{PL} , 预压负荷重量 P_{PL} 请设定在最大轴方向负荷重量的 $1/3$ 以内。

最大预压负荷重量以 $0.25Ca$ 为标准。变形量在预压量三倍之轴方向负荷重量时, 为单一螺帽时的 $1/2$ 变形量。

$$K_N = \frac{P}{\delta_{NW}} = \frac{3P_{PL}}{\delta_{NS/2}} = \frac{6P_{PL}}{\delta_{NS}} \quad (\text{kgf/mm})$$

δ_{NS} : 单一螺帽的变形量 (mm)

δ_{NW} : 双螺帽的变形量 (mm)

(双螺帽的刚性解说)

如图 1.7.1 及 1.7.2, 在两个螺帽 A、B 上加上 P_{PL} 的预压, 螺帽 A、B 都会产生到达 X 点的弹性变形。

如果在这里加上外力 P 的作用, 螺帽 A 从 X 点移动到 X_1 点、螺帽 B 会从 X 点移动到 X_2 点。接着, 依据单螺帽变形量 δ_{NS} 的计算公式可得:

$$\delta_0 = aP_{PL}^{\frac{1}{3}}$$

螺帽图 A、B 的变形量是 $\delta_A = aP_{PL}^{\frac{1}{3}}$

从外力 P 来的螺帽 A、B 的变形量相等, 所以 $\delta_A - \delta_0 = \delta_0 - \delta_B$ 。

或是加在螺帽 A、B 上的外力只有 P , 所以 P_A 增加的话 $P_A - P_B = P$, $\delta_B = 0$

$$P_A - P_B = P$$

$$\delta_B = 0$$

为防止加在螺帽 B 上的外力可以被螺帽 A 吸收变小。因此， $\delta_B = 0$ 时

$$aP_A^{\frac{2}{3}} - aP_{PL}^{\frac{2}{3}} = aP_{PL}^{\frac{2}{3}}$$

$$P_A^{\frac{2}{3}} = 2P_{PL}^{\frac{2}{3}}$$

$$P_A = \sqrt[3]{8} P_{PL} \doteq 3P_{PL}$$

因此，从图 1.7.3 也可以判断，预压量三倍之轴方向负荷重量时，单一螺帽为 1/2 的变形量，刚性为 2 倍。

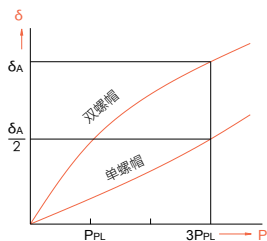


图 1.7.3

(3) 支撑轴承之轴方向刚性 K_B 及变形量 δ_B

$$K_B = \frac{P}{\delta_B} \text{ (kgf/mm)}$$

Q: 一个钢珠之负荷 (kgf)

n: 钢珠数

以作为滚珠螺杆的支撑轴承并广泛应用于精密机器方面的组合，斜角滚珠轴承的刚性以下式求出：

α : 接触角 (45°)

P: 轴方向负荷 (kgf)

d: 钢珠径 (mm)

a: 滚动的有效长度

$$\delta_B = \frac{2}{\sin\alpha} \left[\frac{Q^2}{d} \right]^{\frac{1}{3}} \text{ (mm)} \quad Q = \frac{P}{n \cdot \sin\alpha} \text{ (kgf)}$$

(4) 螺帽及轴承安装部之轴方向刚性 K_H 与变形量 δ_H 于机器开发之初，请特别注意安装部要有高刚性。

$$K_H = \frac{P}{\delta_H} \text{ (kgf/mm)}$$

1-8 定位精度

进给精度误差的因素中，导程精度、进给系统的刚性是检讨要点，其温升所产生的热变形以及导引面的组装精度等因素也需加以考虑。

1-8-1 导程精度的选定

表 1.8.1 为滚珠螺杆精度等级依照不同用途时所建议的使用范围。

表 1.8.1 滚珠螺杆依用途别的精度等级范例

用途			用途						
			C0	C1	C2	C3	C5	C7	C10
NC 工作机械	车床	X	○	○	○	○	○	○	
		Y				○	○	○	
	铣床 / 搪床	XY		○	○	○	○	○	
		Z			○	○	○	○	
	加工中心机	XY		○	○	○	○		
		Z			○	○	○		
	治具搪床	Y	○	○					
		Z	○	○					
	钻床	XY				○	○	○	
		Z					○	○	
	磨床	X	○	○	○	○	○	○	
		Z		○	○	○	○	○	
	放电加工机	XY		○	○	○	○	○	
		(Z)			○	○	○	○	
	线切割机 / 放电加工机	Y		○	○	○			
UV			○	○	○	○	○		
高速冲床	XY				○	○	○		
雷射加工机	XY				○	○			
	Z				○	○			
木工机					○	○	○	○	
泛用机, 专用机				○	○	○	○	○	
半导体 相关装置	曝光装置		○	○					
	化学处理装置					○	○	○	○
	焊线机			○	○	○			
	探针检测机		○	○	○	○			
	电子零件插入机				○	○	○	○	
	印刷电路板钻孔机			○	○	○	○	○	
产业机械 人	直交坐标型	组立		○	○	○	○	○	
		其他					○	○	○
	垂直多关节型	组立			○	○	○	○	
		其他				○	○	○	
圆筒坐标型				○	○	○	○		
钢铁设备机械						○	○	○	
射出成形机						○	○	○	
三次元测定机		○	○	○					
事务机器						○	○	○	
图像处理装置		○	○						
核能发电	控制棒					○	○	○	
	吸震装置						○	○	
航空器					○	○			

■ 1-8-2 热变位对策

螺杆因热而伸长变位，会导致定位精度恶化。热变化可由下式计算求得。

$$\Delta \ell = \alpha \cdot \Delta t \cdot L$$

$\Delta \ell$ ：螺杆轴方向的伸长量

α ：热膨胀系数

Δt ：螺杆温度变化量 (deg)

L：螺纹有效长度

亦即每温升 1°C 则在一般钢材 1 公尺长螺杆轴上会有 12 μm 的伸长量发生。因此即使滚珠螺杆的导程经过高精度加工，也会因温升所产生的变位而无法达到高精度的定位要求。当滚珠螺杆的使用条件要求高速时，则相对地发热量也增大，温升的影响也会变大。

滚珠螺杆的温升对策如下所示：

(1) 控制发热量

- 滚珠发热量、支撑轴承的预压量要正确适量。
- 润滑剂的正确选择及适当的供给。
- 加大滚珠螺杆的导程、降低回转数。

(2) 施予强制冷却

- 螺杆轴挖成中空，通以冷却液。
- 螺杆轴外缘以润滑油或空气来冷却。

(3) 避免温升的影响

以高速先将机台温车 (WARMING UP) 到温度：

- 安定的状态再使用。
- 螺杆轴于安装时施予预拉力。
- 累积导程的目标值预先取负值。
- 使用闭回路方式定位。

1-9 寿命设计

■ 1-9-1 滚珠螺杆的寿命

滚珠螺杆即使在合理状态下使用，在经过一段时间后会因而无法再使用。而劣化到无法使用为止的时间即为滚珠螺杆的寿命，一般区分为发生剥离现象时之疲劳寿命以及因磨损所导致的精度劣化寿命等。

■ 1-9-2 基本静额定负荷 C_{0a}

所谓基本静额定负荷是指，当承受最大应力的螺杆轴及螺帽内的滚珠沟槽接触部与钢珠的永久变形量的和，达到钢珠直径的 0.01% 时的轴方向负荷谓之。

■ 1-9-3 基本动额定负荷 C_a

所谓动额定负荷是指一批相同的滚珠螺杆以相同的条件回转 10^6 次，其中以 90% 的螺杆不因滚动疲劳而产生剥落现象，此时所承受的轴方向负荷即指动额定负荷

负荷与寿命的关系 $L = \left(\frac{1}{P}\right)^3$ L: 寿命 P: 荷重

■ 1-9-4 疲劳寿命

平均负荷 P_e

(1) 当轴方向负荷不时在变动时，请计算求出各变动负荷条件下的等价疲劳时的平均负荷。(如表 1.9.1)

$$\left(P_e = \frac{P_1^3 n_1 t_1 + P_2^3 n_2 t_2 + \dots + P_n^3 n_n t_n}{n_1 t_1 + n_2 t_2 + \dots + n_n t_n}\right)^{\frac{1}{3}} \text{ (kgf)}$$

轴方向荷重 (kgf)	回数转 (min^{-1})	时间 (%)
P_1	n_1	t_1
P_2	n_2	t_2
⋮	⋮	⋮
P_n	n_n	t_n

但是 $t_1 + t_2 + t_3 + \dots + t_n = 100$

表 1.9.1 各种用途寿命时间

用途	寿命时间 (h)
工作机械	20000
一般产业机械	10000
自动控制机械	15000
量测装置	15000

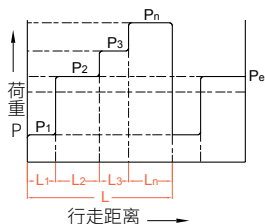


图 1.9.1

$$P_e = \frac{2P_{\max} + P_{\min}}{3} \text{ (kgf)}$$

P_{\max} : 最大轴方向荷重 (kgf)

P_{\min} : 最小轴方向荷重 (kgf)

(2) 负荷依正弦曲线变化时 (如右图 1.9.2)

$P_e \doteq 0.65 P_{\max}$ (图一)

$P_e \doteq 0.75 P_{\max}$ (图二)

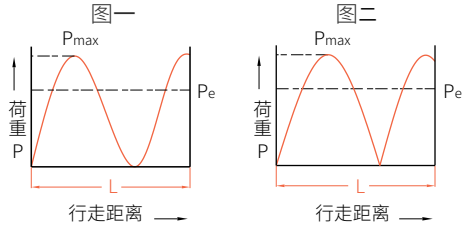


图 1.9.2

■ 1-9-5 寿命计算

疲劳寿命一般虽以总回转数来表示，但是也有以总回转数时间、总行走距离表示。以下算式可求得：

$$L = \left[\frac{C_a}{P_a \cdot f_w} \right]^3 \cdot 10^6$$

$$L_t = \frac{L}{60n}$$

$$L_s = \frac{L \cdot \ell}{10^6}$$

在此：

L : 额定疲劳寿命 (rev)

L_s : 行走距离寿命 (km)

P_a : 轴方向负荷 (kgf)

f_w : 负荷系数 (运转条件系数)

L_t : 寿命时间 (h)

C_a : 基本动额定负荷 (kgf)

n : 回转数 (rpm)

ℓ : 导程 (mm)

表 1.9.2 负荷系数 (f_w)

反复运动时的振动 / 冲击	速度 (V)	f_w
微小	微速时 $V \leq 0.25$ m/s	1~1.2
小	低速时 $0.25 < V \leq 1$ m/s	1.2~1.5
中速时	中速时 $1 < V \leq 2$ m/s	1.5~2
大	高速时 $V > 2$ m/s	2~3.5

表 1.9.3 安全系数 (f_s)

使用机械	荷重条件	f_s
工作机械	普通运转时	1.0 ~ 1.3
	有冲击、振动时	2.0 ~ 3.0
一般产业机械	普通运转时	1.0 ~ 1.5
	有冲击、振动时	2.5 ~ 7.0

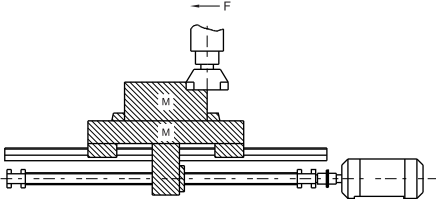
所要动额定负荷 C_a

$$C_a = P_e \cdot f_s$$

所要静额定负荷 C_{0a}

$$C_{0a} = P_{\max} \cdot f_s$$

1-9 寿命设计

滚珠螺杆的选定要领	滚珠螺杆的选定计算																																																		
<p>选择滚珠螺杆时，首先要尽量地调查清楚运转条件再决定设计，这是最基本的原则。而且选择的要素有负荷重量、行程、力矩、定位精度、重复定位精度、刚性、导程、螺帽孔径等，各个要素之间都有关系，其中一项要素改变就会引起其他要素的改变，必须注意各要素之间的均衡。</p>	<div style="text-align: center;">  </div> <p>设计条件</p> <ol style="list-style-type: none"> 1. 工作台重量 300 Kg 2. 工作物重量 400 Kg 3. 最大行程 700 mm 4. 进给速度 10 m/min 5. 最小分解能 10μm/stroke 6. 驱动马达 DC 马达 (MAX 1000 min) 7. 导引面摩擦系数 (μ=0.05~0.1) 8. 转动率 60 % 9. 精度检讨事项 10. 加减速时之惯性力 因所占时间比例少，可以不考虑。 																																																		
<p>1. 运转条件的设定</p> <p>(a) 机械寿命时间 H(hr) 的推定</p> $H = \frac{\text{转动时间/日}}{\text{转动日/年}} \cdot \frac{\text{寿命年数}}{\text{转动率}}$ <p>(b) 机械条件</p> <table border="1" data-bbox="112 1029 565 1268"> <thead> <tr> <th>计算诸元</th> <th>速度 / 回转数</th> <th>切削阻力</th> <th>滑动阻力</th> <th>使用时间</th> </tr> </thead> <tbody> <tr> <td>快送</td> <td>m/min / min⁻¹</td> <td>kgf</td> <td>kgf</td> <td>%</td> </tr> <tr> <td>轻切削</td> <td>/</td> <td></td> <td></td> <td></td> </tr> <tr> <td>中切削</td> <td>/</td> <td></td> <td></td> <td></td> </tr> <tr> <td>重切削</td> <td>/</td> <td></td> <td></td> <td></td> </tr> </tbody> </table> <p>(c) 定位精度</p> <p>进给精度误差的因素中，导程精度、进给系统的刚性是检讨要点，其升温所产生的热变形以及导引面的组装精度等因素也需加以考虑。</p>	计算诸元	速度 / 回转数	切削阻力	滑动阻力	使用时间	快送	m/min / min ⁻¹	kgf	kgf	%	轻切削	/				中切削	/				重切削	/				<p>1. 运转条件的设定</p> <p>(a) 机械寿命 H(hr) 的推定</p> $H = 12 \text{ hr} \times 250 \text{ 日} \times 10 \text{ 年} \times 0.6 \text{ 转动率} = 18000 \text{ hr}$ <p>(b) 机械条件</p> <table border="1" data-bbox="588 1013 1036 1252"> <thead> <tr> <th>计算诸元</th> <th>速度 / 回转数 (m/min) / (min⁻¹)</th> <th>切削阻力 Kgf</th> <th>滑动阻力 Kgf</th> <th>使用时间 %</th> </tr> </thead> <tbody> <tr> <td>快送</td> <td>10 / 1000</td> <td>0</td> <td>70</td> <td>10</td> </tr> <tr> <td>轻切削</td> <td>6/600</td> <td>100</td> <td>70</td> <td>50</td> </tr> <tr> <td>中切削</td> <td>2/200</td> <td>200</td> <td>70</td> <td>30</td> </tr> <tr> <td>重切削</td> <td>1/100</td> <td>300</td> <td>70</td> <td>10</td> </tr> </tbody> </table> <p>滑动阻力 = (300 + 400) · 0.1 = 70 kgf 最高转速 = 1000 min⁻¹ Pmax = 300 + 70 = 370 kgf</p>	计算诸元	速度 / 回转数 (m/min) / (min ⁻¹)	切削阻力 Kgf	滑动阻力 Kgf	使用时间 %	快送	10 / 1000	0	70	10	轻切削	6/600	100	70	50	中切削	2/200	200	70	30	重切削	1/100	300	70	10
计算诸元	速度 / 回转数	切削阻力	滑动阻力	使用时间																																															
快送	m/min / min ⁻¹	kgf	kgf	%																																															
轻切削	/																																																		
中切削	/																																																		
重切削	/																																																		
计算诸元	速度 / 回转数 (m/min) / (min ⁻¹)	切削阻力 Kgf	滑动阻力 Kgf	使用时间 %																																															
快送	10 / 1000	0	70	10																																															
轻切削	6/600	100	70	50																																															
中切削	2/200	200	70	30																																															
重切削	1/100	300	70	10																																															

选定要领	选定计算
<p>2. 滚珠螺杆导程 ℓ (mm)</p> $\ell = \frac{\text{进给速度 (m/min)} \cdot 1000}{\text{马达最高回转速 (min}^{-1}\text{)}} \text{ (mm)}$	<p>2. 滚珠螺杆导程 ℓ (mm)</p> $\ell = \frac{10000}{1000} = 10 \text{ (mm)}$ $\text{最小分解能} = \frac{10 \text{ mm}}{1000 \text{ 行程}}$ $= 0.01 \text{ mm/行程}$
<p>3. 平均荷重 P_e (kgf) 的计算</p> <p>参阅图 1.9.1 及 1.9.2 依操作转速不同, 适当选择:</p> $P_e = \left[\frac{P_1^3 n_1 t_1 + P_2^3 n_2 t_2 + \dots + P_n^3 n_n t_n}{n_1 t_1 + n_2 t_2 + \dots + n_n t_n} \right]^{\frac{1}{3}}$ $P_e = \frac{2P_{\max} + P_{\min}}{3}$ $P_e \doteq 0.65 P_{\max}$ $P_e \doteq 0.75 P_{\max}$	<p>3. 平均荷重 P_e (kgf) 的计算</p> $P_e = \left[\frac{703 \cdot 1000 \cdot 10 + 1703 \cdot 600 \cdot 50 + 2703 \cdot 200 \cdot 30 + 3703 \cdot 100 \cdot 10}{1000 \cdot 10 + 600 \cdot 50 + 200 \cdot 30 + 100 \cdot 10} \right]^{\frac{1}{3}}$ $= \left[\frac{31.7 \cdot 10^{10}}{4.7 \cdot 10^4} \right]^{\frac{1}{3}}$ $\doteq 189 \text{ kgf}$
<p>4. 平均回转数 n_m</p> $n_m = \frac{n_1 t_1 + n_2 t_2 + \dots + n_n t_n}{100}$	<p>4. 平均回转数 n_m</p> $n_m = \frac{1000 \cdot 10 + 600 \cdot 50 + 200 \cdot 30 + 100 \cdot 10}{100}$ $= \frac{4.7 \cdot 10^4}{100} = 470 \text{ min}^{-1}$
<p>5. 所要动额定负荷 C_a (kgf) 的计算</p> $C_a = P_e \cdot f_s$	<p>5. 所要动额定负荷 C_a (kgf) 的计算</p> $C_a = 189 \cdot 5 = 945 \text{ (kgf)}$
<p>6. 所要静额定负荷 C_{0a} (kgf) 的计算</p> $C_{0a} = P_{\max} \cdot f_s$	<p>6. 所要静额定负荷 C_{0a} (kgf) 的计算</p> $C_{0a} = 370 \cdot 5 = 1850 \text{ (kgf)}$
<p>7. 螺帽型式的选定</p> <p>$C_a > 945$ (kgf) $C_{0a} > 1850$ (kgf) 选择基本动额定负荷及基本静额定负荷超过上式计算之值的螺帽型式。</p>	<p>7. 螺帽型式的选定</p> <p>依据型录表中选择 SFNI2510 $C_a = 2954$ (kgf) $C_{0a} = 7295$ (kgf)</p>

1-9 寿命设计

选定要领	选定计算
<p>8. 寿命时间 Lt (h) 的计算</p> $Lt = \frac{L}{60 \cdot n} = \left(\frac{C_a}{P_e \cdot f_w} \right)^3 \cdot 10^6 \cdot \frac{1}{60 \cdot n}$	<p>8. 寿命时间 Lt (h) 的计算</p> $Lt = \left(\frac{2954}{189.2} \right)^3 \cdot 10^6 \cdot \frac{1}{60 \cdot 470} = 42544 \text{ (h)}$
<p>9. 支撑轴承间距离的决定</p>	<p>9. 支撑轴承间距离的决定</p> 
<p>10. 螺杆长度的决定</p> <p>最短螺杆长度 = 最大行程 + 螺帽的长度 + 两轴端预留量</p>	<p>10. 螺杆长度的决定</p> <p>螺杆长度 = 700 + 85 + 76 + 76 = 937 mm 937 mm < 1200 mm</p>
<p>11. 容许轴方向荷重的检讨</p>	<p>11. 容许轴方向荷重的检讨</p> <p>因是固定一固定、支撑方式，故省略。</p>
<p>12. 容许回转数 N 及 DN 值的检讨</p> $N = \alpha \cdot \frac{60\lambda^2}{2\pi L^2} \sqrt{\frac{EIg}{\gamma A}} = f \frac{dr}{L^2} \cdot 10^7 \text{ (rpm)}$ <p>DN = 轴外径 x 最高回转数</p>	<p>12. 容许回转数 N 及 DN 值的检讨</p> $N = \frac{21.9 \cdot 21.86 \cdot 10^7}{1200^2} = 3324 \text{ min}^{-1} < n_{\max}$ <p>DN = 25 · 1000 = 25000 < 100000 (一般转造用)</p>
<p>13. 热变位对策</p> $\Delta \ell = \alpha \cdot \Delta t \cdot L$ <p>$\Delta \ell$: 螺杆轴方向的伸长量 α: 热膨胀系数 Δt: 螺杆温度变化量 (deg) L: 螺纹有效长度</p>	<p>13. 热变位对策</p> <p>热对位对策 一般机械上预估滚珠螺杆约有 2~5°C 的温度上升，以 上升 2°C 求取滚珠螺杆的伸展量。</p> $\Delta \ell = \alpha \cdot \Delta t \cdot L = 11.7 \cdot 10^{-6} \cdot 2 \cdot 700 \text{ mm}$ $\approx 0.016 \text{ mm}$ $Fp = \frac{EA \Delta \ell}{L}$ $= \frac{2.06 \cdot 10^4 \cdot \pi \cdot 21.86^2}{4} \cdot \frac{0.016}{700}$ $\approx 177 \text{ (kgf)}$ <p>预估伸展量 0.016 mm 之温度上升时，加上 177 kgf 的 预拉力，即可修正偏差度。</p>

C

滚珠螺杆

选定要领	选定计算
<p>14. 刚性的检讨</p> <p>(1) 螺杆轴之方向刚性 K_s</p> $K_s = \frac{P}{\delta_s} = \frac{4AE}{L} \text{ (kgf/mm)} \dots\dots \text{ (参考 C21)}$ <p>P: 轴方向负荷 (kgf)</p> <p>(2) 钢珠与螺帽之刚性 K_N</p> $\delta_{NS} = \frac{K}{\sin\alpha} \left[\frac{Q^2}{d} \right]^{\frac{1}{3}} \cdot \frac{1}{\zeta} \text{ (mm)}$ $Q = \frac{P}{n \cdot \sin\alpha} \text{ (kgf)}$ $n = \frac{D_0 \pi m}{d} \text{ (个)} \dots\dots \text{ (参考 C22)}$ <p>(3) 支撑轴承之轴方向刚性 K_B</p> $K_B = \frac{P}{\delta_B} \text{ (kgf/mm)} \dots\dots \text{ (参考 C23)}$ <p>(4) 螺杆系统之轴向刚性 K</p> $\frac{1}{K} = \frac{1}{K_s} + \frac{1}{K_N} + \frac{1}{K_B} \dots\dots \text{ (参考 C21)}$	<p>14. 刚性的检讨</p> <p>(1) 螺杆轴之轴方向刚性 K_s</p> $K_s = \frac{P}{\delta_s} = \frac{4AE}{L} = \frac{4 \cdot 375.12 \cdot 20600}{1200}$ $= 25758.23 \text{ kgf/mm}$ <p>(2) 钢珠与螺帽沟刚性</p> $\alpha = 45^\circ$ $n = \frac{26.62 \cdot \pi \cdot 4}{4.762} = 70$ $Q = \frac{370}{70 \sin 45^\circ} = 10$ $\delta_{NS} = \frac{0.00057}{\sin 45^\circ} \left(\frac{10^2}{4.762} \right)^{\frac{1}{3}} \cdot \frac{1}{0.7}$ $= 3.2 \cdot 10^{-3} \text{ mm}$ $K_N = \frac{370}{3.2 \cdot 10^{-3}} = 1.27 \cdot 10^5 \text{ kgf/mm}$ <p>(3) 支撑轴承之轴方向刚性 K_B</p> <p>以轴承刚性 $51 \text{ kgf}/\mu\text{m}$ 来计算</p> $\delta_B = \frac{370}{51 \cdot 2} = 3.6 \mu\text{m}$ $K_B = \frac{370}{0.0036} = 1 \cdot 10^5 \text{ kgf/mm}$ <p>(4) 螺桿系統之軸向刚性 K</p> $\frac{1}{K} = \frac{1}{25758.23} + \frac{1}{1.27 \cdot 10^5} + \frac{1}{1 \cdot 10^5} = 0.00005647$ <p>或 $K = 1.7708 \cdot 10^4 \text{ kgf/mm}$</p>
<p>15. 滚珠螺杆寿命的确认</p>	<p>15. 滚珠螺杆寿命的确认</p> $L = 42544 \text{ (h)} > 18000 \text{ (h)}$

1-10 滚珠螺杆使用之注意事项

滚珠螺杆为精密组件，请特别注意不可使尖锐物或刀具撞击到牙型表面，以及组装滚珠螺杆时，也需避免敲打或碰撞擦伤，同时需注意不可将螺帽与螺杆分离或过行程，螺帽行程若是脱离了螺杆就会造成钢珠脱落，若不小心造成脱落请勿强行装回，此举容易造成滚珠螺杆卡死的情况，请与我司专员联络。(如图 1.10.1 所示)

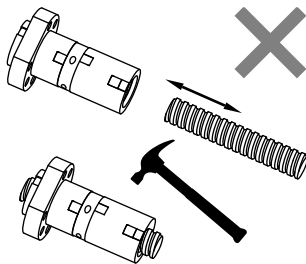


图 1.10.1 错误使用方式

若您有需要将螺帽卸下再装回时，必须使用一个外径小于螺杆底径的管子，请将螺帽转到转换管中，以确认保持钢珠不会掉落。(参考 C34)

■ 1-10-1 润滑

使用滚珠螺杆时，必须要注意具备足够的润滑，如果润滑不够会发生与金属接触，导致摩擦与磨损的增加，造成故障产生或是寿命缩短等情况。

滚珠螺杆所使用的润滑剂可分为润滑油与润滑脂两种。一般于保养上，润滑脂可以随着回转速度的增加使动摩擦力矩直线的增加，超过 3-5 m / 分时，则以油润滑方式较佳。但是也不要忘记利用润滑脂亦出现过达到 10 m / 分的实例；就设备而言，也有适用于成本较低廉的润滑脂者。一般来说，为了充份发挥滚珠螺杆的机能，5 m / 分左右的润滑油是最适当的选择。

表 1.10.1 表示润滑剂的检查与补给间隔之一般指标。补给时要擦掉附着于螺杆轴的旧润滑膏后再加以补给。

表 1.10.1 润滑剂之检视与补给间隔

润滑方法	检查时间间隔	检查项目	补给或更换间隔
自动间隔给油	每一星期	油量脏污等	每次检查时补给，但需视油槽容量做适当补充。
润滑脂	工作初期 2~3 个月	脏污屑粉混入等	通常为期每一年进行补给，但需依检查结果适当补充。
油浴	每日开工前	油面管理	视消耗状况适当的规制度化。

■ 1-10-2 防尘/防护

滚珠螺杆与滚动轴承一样，当有异物混入或水分等情况时磨损会增加，有时会导致损坏。例如工作机械由于作业环境的关系，可能会混入切屑或切削油。因此当有异物从外部混入的可能时，应如图 1.10.2 所示，以折布（蛇腹型）或套筒伸缩管等，完全罩住螺杆轴。

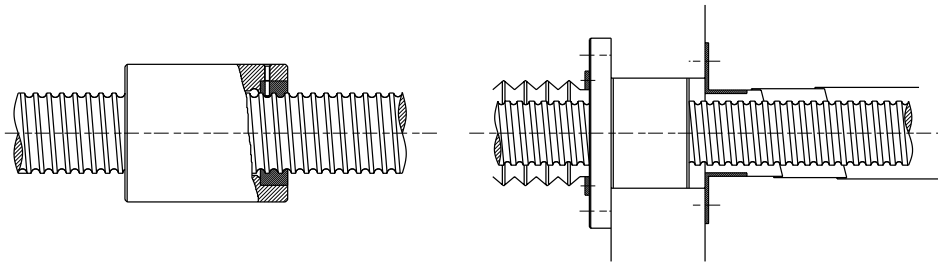


图 1.10.2 防尘机构

■ 1-10-3 偏荷重

当偏荷重现象发生时，将直接影响螺杆的寿命及噪音，且多伴随着运转不顺的手感，若螺杆空载时与组装后的顺畅度不同，除了注意螺杆本身的精度外，大多是组合精度不良所产生偏荷重现象，如图 1.10.3 所示。

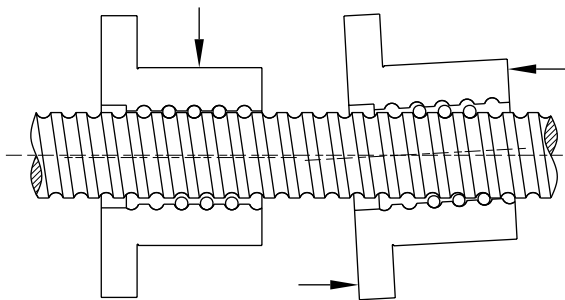






图 1.10.3 偏荷重

1-10 滚珠螺杆使用之注意事项

■ 1-10-4 单出螺帽装配说明

若您订购之产品为转造级单出螺帽，请依下列步骤进行装配：

表 1.10.2 螺帽装配操作步骤

	
(1) 将螺帽上的固定线剪开。	(2) 将转换管对上正确尺寸的螺杆之前端。
	
(3) 将螺帽顺着螺杆的螺纹转入。	(4) 将螺帽全程都转入螺杆上。 注意！确认螺帽全部行程都转入螺杆后才能将转换管移开。

■ 1-10-5 加工规范

(1) 若您选用内循环或端盖式循环的滚珠螺杆，则其螺杆的一端螺纹必须出牙且肩部最大尺寸必须小于底径，若要求肩部尺寸大于底径亦可，但需有螺纹线留于肩部上便于螺帽装入。如下图 1.10.4 所示。

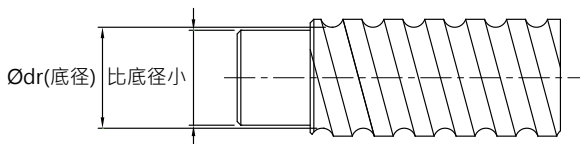


图 1.10.4 出牙—内循环轴端必要条件

(2) 螺杆热处理时于靠近肩部加工的螺纹牙部份有 10 ~ 20 mm 长度必须保持软料，以便于肩部加工。此区域会标示记号于 TBI MOTION 图面上，如图 1.10.5 所示。如您有特殊之要求，请于订购时与 TBI MOTION 业务人员询问。

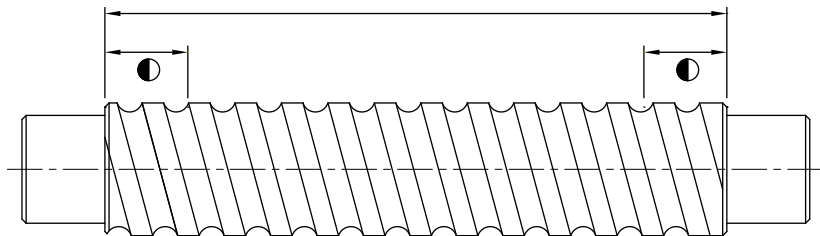


图 1.10.5 螺杆有效热处理范围

滚珠螺杆产品系列

2-1 滚珠螺杆的公称代号

SFU R 025 05 T4 D G C5 - 600 - P1 - B2 + N3 N3

① ② ③ ④ ⑤ ⑥ ⑦ ⑧ ⑨ ⑩ ⑪ ⑫ ⑬

①	②	⑤	⑦
公称型号	螺纹方向	珠卷数 (卷数·列数)	制程代号
S: 单螺帽 O: 一体式螺帽	R: 右 L: 左	卷数: T:1 A:1.5 (or 1.7/1.8) B:2.5/2.8 C:3.5	G: 研磨 F: 转造
F: 有法兰 C: 无法兰			
	③		⑧
NI: NI 型螺帽 NU: NU 型螺帽	螺杆轴外径 单位: mm	D:4.8 E:5.8 例: (2.5×2 = B2)	导程精度等级 C0, C1, C2, C3, C5, C7, C10
A: A 型螺帽 B: B 型螺帽			
	④	⑥	⑨
J: J 型螺帽 NH: NH 型螺帽 (滑台专用) Y: Y 型螺帽 YA: YA 型螺帽 V: V 型螺帽 U: U 型螺帽 M: M 型螺帽 K: K 型螺帽 SQ: 方形螺帽	导 程 单位: mm	法兰型式 N: 无切边 S: 单切边 D: 双切边	螺杆轴长度 单位: mm

⑩	⑪
轴方向间隙预压等级 P0, P1, P2, P3, P4	螺帽 (若为 1 个时省略) 例: 一轴两个螺帽: B2

⑫	⑬
螺帽表面处理	螺杆轴表面处理
S: 标准	S: 标准
B1: 染黑	B1: 染黑
N1: 镀铬	N1: 镀铬
P: 磷酸盐	P: 磷酸盐
N3: 镀化镍	N3: 镀化镍
N4: 冷电镀	N4: 冷电镀
N5: 镀黑铬	N5: 镀黑铬

- ※ 当螺帽、螺杆均无表面处理时，则省略标示。
- ※ 研磨级 C5 以上螺杆，TBI MOTION 出货检附导测表。
- ※ SQ 方形螺帽若有平行精度要求，请联系 TBI MOTION 业务人员。

C

滚珠螺杆

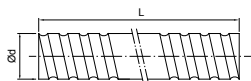


图 2.1.1 螺杆示意图

表 2.1.1 精密研磨级螺杆标准型尺寸规格对照表 $\varnothing 4\sim 32$

外径 d	型号		导程精度等级	螺纹方向	牙口数	标准型 螺杆编码	适用螺帽 型式
	导程 l	珠径 Da		R: 右 L: 左			
4	1	0.8	C7, C5, C3	R	1	SCR00401	K
6	1	0.8	C7, C5, C3	R	1	SCR00601	K
	6	1.2	C7, C5, C3	R	1	SCR00606	J
8	1	0.8	C7, C5, C3	R/L	1	SCR00801	K
	2	1.2	C7, C5, C3	R/L	1	SCR00802	K
	2.5	1.2	C7, C5, C3	R	1	SCR0082.5	K, BSH
10	8	1.2	C7, C5, C3	R	1	SCR00808	J
	2	1.2	C7, C5, C3	R/L	1	SCR01002	K, BSH
12	4	2	C7, C5, C3	R	1	SCR01004	K, BSH
	2	1.2	C7, C5, C3	R/L	1	SCR01202	K
	4	2.5	C7, C5, C3	R	1	SCR01204	U, BSH
	5	2.5	C7, C5, C3	R	1	SCR01205	K
14	5	2.5	C7, C5, C3	R	1	SSR01205	V, BSH, A, B
	10	2.5	C7, C5, C3	R	1	SCR01210-B	V
	2	1.2	C7, C5, C3	R/L	1	SCR01402	K
15	4	2.5	C7, C5, C3	R	1	SCR01404	K, BSH
	10	3.175	C7, C5, C3	R	1	SCR01510	V
16	20	3.175	C7, C5, C3	R	1	SCR01520	V
	2	1.2	C7, C5, C3	R/L	1	SCR01602	K
	4	2.381	C7, C5, C3	R	1	SCR01604(N)	V, I, U, BSH
	5	3.175	C7, C5, C3	R/L	1	SCR01605	V, NI, NU, BSH
	10	3.175	C7, C5, C3	R/L	1	SCR01610	V, NI, NU, BSH
20	16	2.778	C7, C5, C3	R	2	SCR01616	Y, YA
	32	2.778	C7, C5, C3	R	2	SCR01632	Y, YA
	2	1.2	C7, C5, C3	R	1	SCR02002	K
	4	2.381	C7, C5, C3	R	1	SCR02004(N)	V, I, U
	5	3.175	C7, C5, C3	R/L	1	SCR02005	V, NI, NU, BSH, A, B, SQ
25	10	3.969	C7, C5, C3	R	1	SCR02010	V
	20	3.175	C7, C5, C3	R	1	SCR02020, SSR02020	V, A, B
	20	3.175	C7, C5, C3	R	2	SCR02020, SSR02020	V, Y, YA
	40	3.175	C7, C5, C3	R	2	SCR02040	Y, YA
	2	1.2	C7, C5, C3	R	1	SCR02502	K
32	4	2.381	C7, C5, C3	R	1	SCR02504(N)	I, U
	5	3.175	C7, C5, C3	R/L	1	SCR02505	V, NI, NU, BSH, A, B, SQ
	6	3.969	C7, C5, C3	R	1	SCR02506	V, U
	8	4.762	C7, C5, C3	R	1	SCR02508	V, U
	10	4.762	C7, C5, C3	R/L	1	SCR02510-A	NI, NU, BSH
	10	6.35	C7, C5, C3	R	1	SCR02510-B	V
	25	3.969	C7, C5, C3	R	2	SCR02525	Y, YA
	50	3.969	C7, C5, C3	R	2	SCR02550	Y, YA
32	4	2.381	C7, C5, C3	R	1	SCR03204(N)	V, I, U
	5	3.175	C7, C5, C3	R/L	1	SCR03205	V, NI, NU, M, A, B
	6	3.969	C7, C5, C3	R	1	SCR03206	V, U
	8	4.762	C7, C5, C3	R	1	SCR03208	V, U
	10	6.35	C7, C5, C3	R/L	1	SCR03210	V, NI, NU
	20	6.35	C7, C5, C3	R	1	SCR03220	V
32	32	4.762	C7, C5, C3	R	2	SCR03232	Y, YA
	64	4.762	C7, C5, C3	R	2	SCR03264	Y, YA

滚珠螺杆产品系列

2-1 滚珠螺杆的公称代号

表 2.1.2 标准型尺寸规格对照表 Ø40~80

单位 : mm

外径 d	型号		导程精度等级	螺纹方向	牙口数	标准型 螺杆编码	适用螺帽 型式
	导程 l	珠径 Da		R : 右 L : 左			
40	5	3.175	C7, C5, C3	R / L	1	SCR04005	V, NI, NU, A
	6	3.969	C7, C5, C3	R	1	SCR04006	V, U
	8	4.762	C7, C5, C3	R	1	SCR04008	V, U
	10	6.35	C7, C5, C3	R / L	1	SCR04010	V, NI, NU
	20	6.35	C7, C5, C3	R	1	SCR04020	V
	40	6.35	C7, C5, C3	R	2	SCR04040	Y, YA
50	60	6.35	C7, C5, C3	R	2	SCR04080	Y, YA
	5	3.175	C7, C5, C3	R	1	SCR05005	V, A
	10	6.35	C7, C5, C3	R / L	1	SCR05010	V, NI, NU
	20	9.525	C7, C5, C3	R	1	SCR05020	V
		7.144	C7, C5, C3	R	1	SCR05020	NU
	50	7.938	C7, C5, C3	R	2	SCR05050	Y, YA
100	7.938	C7, C5, C3	R	2	SCR050100	Y, YA	
63	10	6.35	C7, C5, C3	R	1	SCR06310	V, NI, NU
	20	9.525	C7, C5, C3	R	1	SCR06320	V, NU
80	10	6.35	C7, C5, C3	R	1	SCR08010	V, NI, NU
	20	9.525	C7, C5, C3	R	1	SCR08020	V, NU

表 2.1.3 H/A/J/B/SQ 型尺寸规格对照表 Ø16~50

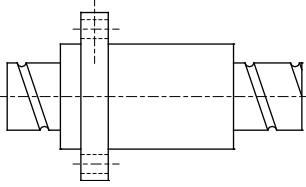
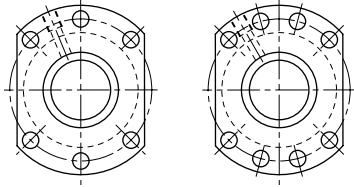
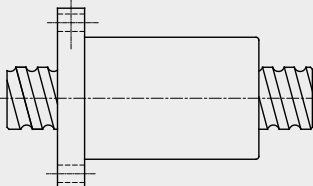
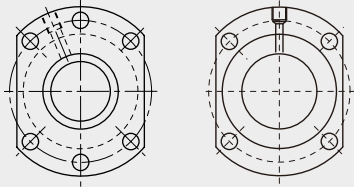
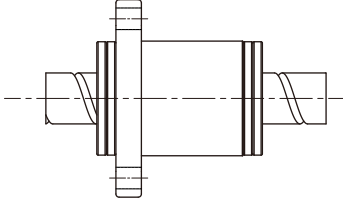
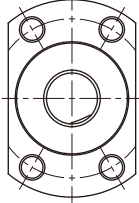
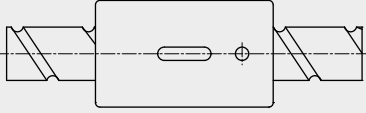
单位 : mm

外径 d	型号		导程精度等级	螺纹方向	牙口数	标准型 螺杆编码	适用螺帽 型式
	导程 l	珠径 Da		R : 右 L : 左			
12	10	2.5	C7, C5, C3	R	1	SSR01210	A, B
15	5	2.778	C7, C5, C3	R	1	SSR01605	A, B, SQ
	10	2.778	C7, C5, C3	R	1	SSR01610	A, B
	16	2.778	C7, C5, C3	R	1	SSR01616	A, B
	20	2.778	C7, C5, C3	R	1	SSR01620	A, B
	30	2.778	C7, C5, C3	R	1	SSR01630	A
20	10	3.175	C7, C5, C3	R	1	SSR02010	A, B, SQ
25	10	3.175	C7, C5, C3	R	1	SSR02510	A, B, SQ
	25	3.175	C7, C5, C3	R	1	SSR02525	A, V, B
	10	3.969	C7, C5, C3	R	1	SSR03210	A, B, SQ
32	20	3.969	C7, C5, C3	R	1	SSR03220	A, B
	32	6.35	C7, C5, C3	R	1	SSR03232	A
	10	6.35	C7, C5, C3	R	1	SSR04010	A
40	20	6.35	C7, C5, C3	R	1	SSR04020	A
	40	6.35	C7, C5, C3	R	1	SSR04040	A
	10	6.35	C7, C5, C3	R	1	SSR05010	A
50	20	6.35	C7, C5, C3	R	1	SSR05020	A
	50	6.35	C7, C5, C3	R	1	SSR05050	A

* 以上为标准规范，若有其他需求请洽 TBI MOTION. 业务人员咨询。

2-2 精密研磨级滚珠螺杆系列

■ 2-2-1 TBI MOTION 精密研磨级螺帽型式

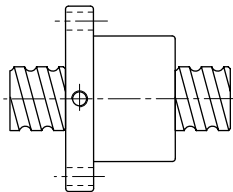
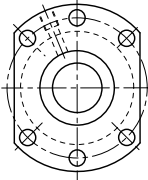
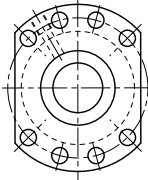
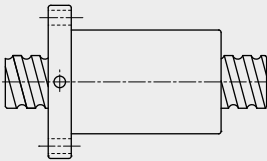
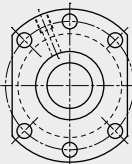
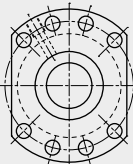
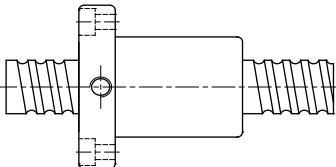
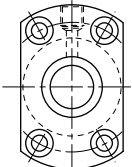
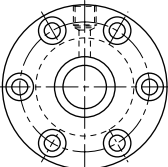
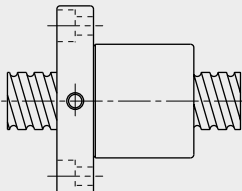
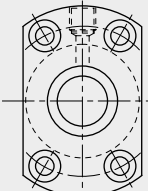
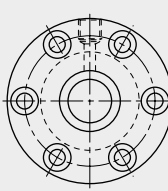
	研磨级螺帽型式	法兰型式
A (高速强化防尘型)	<p>SFA (DIN)</p>  <p>C44</p>	 <p>$d \leq 32$ $d \geq 40$</p>
B (高速强化静音防尘型)	<p>SFB (DIN)</p>  <p>C45</p>	 <p>$d \leq 32$ 1205/1210</p>
J (静音强化防尘型)	<p>SFJ (DIN)</p>  <p>C46</p>	
CNH (滑台专用型)	<p>SCNH</p>  <p>C47</p>	<p>無法蘭</p>

C

滚珠螺杆

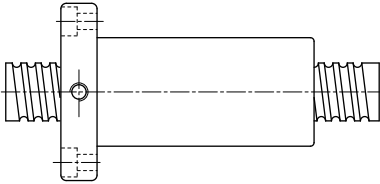
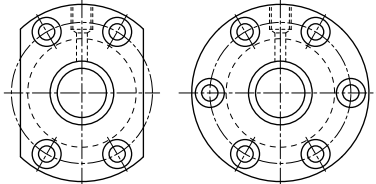
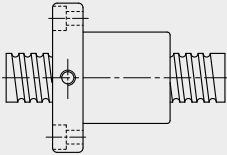
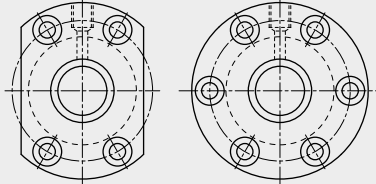

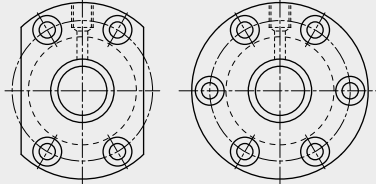
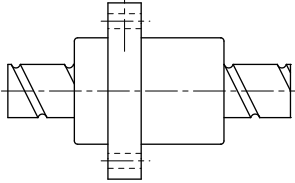
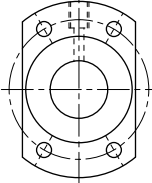
滚珠螺杆产品系列

2-2 精密研磨级滚珠螺杆系列

研磨级螺帽型式		法兰型式	
NU/U (强化防尘型)	SFNU/SFU (DIN)  C48	 $d \leq 32$	 $d \geq 40$
	OFU (DIN)  C49		
NI/I (强化防尘型)	SFNI/SFI  C50		
	SFM  C50		

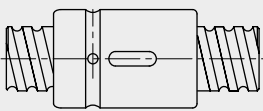
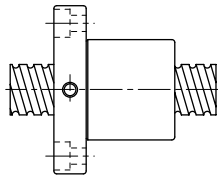
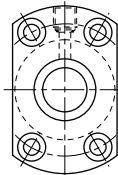
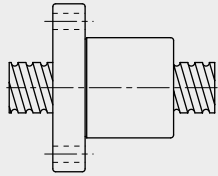
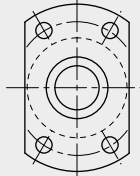
C

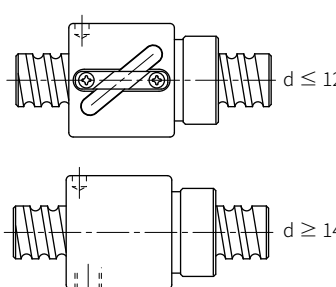
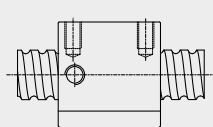
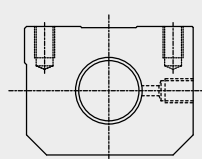
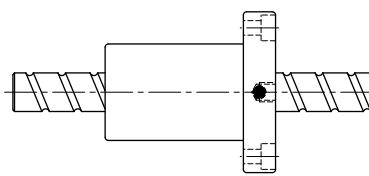
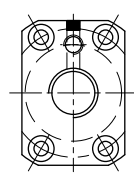
滚珠螺杆

研磨级螺帽型式		法兰型式	
OFI (轻量化一体式双螺帽)	<p>OFI</p>  <p>C51</p>		
V (重负荷外循环型)	<p>SFV</p>  <p>C52</p>		
OFV (轻量化一体式双螺帽)	<p>OFV</p>  <p>C53</p>		
Y/YA (高D ≧ -N值)	<p>SFY/SFYA</p>  <p>C54, 55</p>		

滚珠螺杆产品系列

2-2 精密研磨级滚珠螺杆系列

		研磨级螺帽型式	法兰型式
C 滚珠螺杆	CNI/I (标准型)	<p>SCNI/SCI</p>  <p>C56</p>	无法兰
	K (微型)	<p>SFK</p>  <p>C57</p>	 <p>(SFK 01004) (SFK 02002) (SFK 02502)</p>
		<p>SFK</p>  <p>C57</p>	

研磨级螺帽型式		法兰型式
BSH	<p>BSH</p>  <p>$d \leq 12$</p> <p>$d \geq 14$</p>	无法兰
	<p>C58</p> <p>SFSQ</p> 	
SQ (方形螺帽)	<p>C59</p> <p>XSV</p> 	
XSV (自动化设备专用)	<p>C60~64</p>	

※ 以上为标准规范，若有其他需求请洽 TBI MOTION 业务人员咨询。

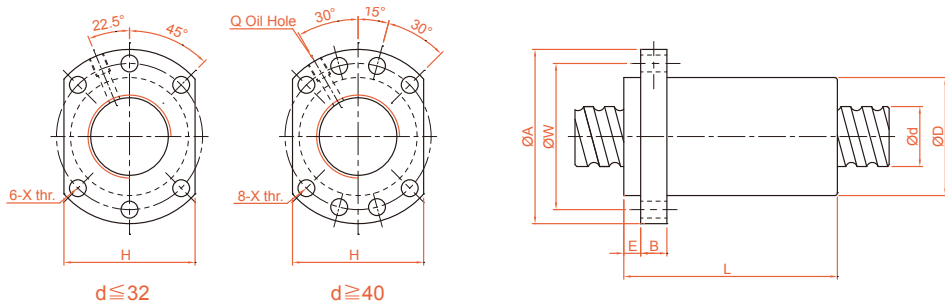
表 2.2.1 研磨级—预压规范表

预压	I, NI, U, NU 型	J 型 ≤ 8	A, B, SQ 型	Y, YA 型	V 型	BSH 型		K 型
						≤ 12	≤ 12	
P0	✓	✓	✓	✓	✓	✓	✓	✓
P1	✓	✓	✓	✓	✓		✓	✓
P2	✓		✓	✓	✓		✓	
P3	✓		✓	✓	✓			
P4					✓			

滚珠螺杆产品系列

2-2 精密研磨级滚珠螺杆系列

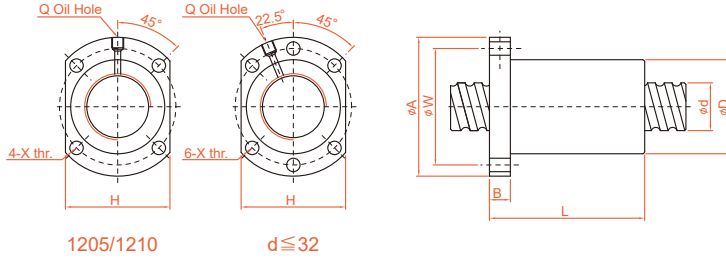
SFA (DIN 69051 FORM B) 精密研磨级系列规格尺寸表



单位 : mm

型号	轴径 d	导程 l	珠径 Da	螺帽尺寸										滚珠螺帽额定负荷		刚性 kgf/ μ m
				D	A	E	B	L	W	H	X	Q	n	Ca (kgf)	C0a (kgf)	
SFA01205-2.8	12	5	2.5	24	40	5	10	30	32	30	4.5	-	28x1	661	1316	19
SFA01210-2.8		10	2.5	24	40	5	10	42	32	30	4.5	-	28x1	642	1287	19
SFA01605-3.8	15	5	2.778	28	48	5	10	31	38	40	5.5	M6	38x1	1112	2507	30
SFA01610-2.8		10	2.778	28	48	5	10	42	38	40	5.5	M6	28x1	839	1821	23
SFA01616-1.8		16	2.778	28	48	5	10	43	38	40	5.5	M6	18x1	552	1137	14
SFA01616-2.8		16	2.778	28	48	5	10	59	38	40	5.5	M6	28x1	808	1769	22
SFA01620-1.8		20	2.778	28	48	5	10	50	38	40	5.5	M6	18x1	554	1170	14
SFA01630-1.8		30	2.778	28	48	7	10	70	38	40	5.5	M6	18x1	534	1195	14
SFA02005-3.8	20	5	3.175	36	58	7	10	33	47	44	6.6	M6	38x1	1484	3681	37
SFA02010-3.8		10	3.175	36	58	7	10	52	47	44	6.6	M6	38x1	1516	3833	40
SFA02020-1.8		20	3.175	36	58	7	10	52	47	44	6.6	M6	18x1	764	1758	19
SFA02020-2.8		20	3.175	36	58	7	10	72	47	44	6.6	M6	28x1	1118	2734	29
SFA02505-3.8	25	5	3.175	40	62	7	10	33	51	48	6.6	M6	38x1	1650	4658	43
SFA02510-3.8		10	3.175	40	62	7	12	52	51	48	6.6	M6	38x1	1638	4633	45
SFA02525-1.8		25	3.175	40	62	7	12	60	51	48	6.6	M6	18x1	843	2199	22
SFA02525-2.8		25	3.175	40	62	7	12	85	51	48	6.6	M6	28x1	1232	3421	34
SFA03205-3.8	32	5	3.175	50	80	9	12	35	65	62	9	M6	38x1	1839	6026	51
SFA03210-3.8		10	3.969	50	80	9	12	53	65	62	9	M6	38x1	2460	7255	55
SFA03220-2.8	31	20	3.969	50	80	9	12	72	65	62	9	M6	28x1	1907	5482	43
SFA03232-1.8		32	3.969	50	80	9	12	78	65	62	9	M6	18x1	1257	3426	27
SFA03232-2.8		32	3.969	50	80	9	12	110	65	62	9	M6	28x1	1838	5329	42
SFA04005-3.8	40	5	3.175	63	93	9	14	39	78	70	9	M8	38x1	2018	7589	60
SFA04010-3.8		10	6.35	63	93	9	14	57	78	70	9	M8	38x1	5035	13943	67
SFA04020-2.8		20	6.35	63	93	9	14	78	78	70	9	M8	28x1	3959	10715	54
SFA04040-1.8		40	6.35	63	93	9	14	96	78	70	9	M8	18x1	2585	6648	34
SFA04040-2.8	40	6.35	63	93	9	14	136	78	70	9	M8	28x1	3780	10341	52	
SFA05005-3.8	50	5	3.175	75	110	10.5	15	42	93	85	11	M8	38x1	2207	9542	68
SFA05010-3.8		10	6.35	75	110	10.5	18	57	93	85	11	M8	38x1	5638	17852	79
SFA05020-3.8	48	20	6.35	75	110	10.5	18	98	93	85	11	M8	38x1	5749	18485	87
SFA05050-1.8		50	6.35	75	110	10.5	18	117	93	85	11	M8	18x1	2946	8749	42
SFA05050-2.8		50	6.35	75	110	10.5	18	167	93	85	11	M8	28x1	4308	13610	65

SFB (DIN 69051 FORM B) 精密研磨级系列规格尺寸表



單位：mm

型号	轴径 d	导程 l	珠径 Da	螺帽尺寸								滚珠螺帽额定负荷		刚性 kgf/ μm	
				D	A	B	L	W	H	X	Q	n	Ca (kgf)		C0a (kgf)
SFB01205-2.8	12	5	2.5	24	40	10	30	32	30	4.5	M6	2.8x1	661	1316	19
SFB01210-2.8		10	2.5	24	40	10	42	32	30	4.5	M6	2.8x1	642	1287	19
SFB01605-3.8	15	5	2.778	28	48	10	31	38	40	5.5	M6	3.8x1	1112	2507	30
SFB01610-2.8		10	2.778	28	48	10	42	38	40	5.5	M6	2.8x1	839	1821	23
SFB01616-1.8		16	2.778	28	48	10	43	38	40	5.5	M6	1.8x1	552	1137	14
SFB01616-2.8		16	2.778	28	48	10	59	38	40	5.5	M6	2.8x1	808	1769	22
SFB01620-1.8	20	20	2.778	28	48	10	50	38	40	5.5	M6	1.8x1	554	1170	14
SFB02005-3.8		5	3.175	36	58	10	33	47	44	6.6	M6	3.8x1	1484	3681	37
SFB02010-3.8		10	3.175	36	58	10	52	47	44	6.6	M6	3.8x1	1516	3833	40
SFB02020-1.8		20	3.175	36	58	10	52	47	44	6.6	M6	1.8x1	764	1758	19
SFB02020-2.8	25	20	3.175	36	58	10	72	47	44	6.6	M6	2.8x1	1118	2734	29
SFB02505-3.8		5	3.175	40	62	10	33	51	48	6.6	M6	3.8x1	1650	4658	43
SFB02510-3.8		10	3.175	40	62	12	52	51	48	6.6	M6	3.8x1	1638	4633	45
SFB02525-1.8		25	3.175	40	62	12	60	51	48	6.6	M6	1.8x1	843	2199	22
SFB02525-2.8	32	25	3.175	40	62	12	85	51	48	6.6	M6	2.8x1	1232	3421	34
SFB03205-3.8		5	3.175	50	80	12	35	65	62	9	M6	3.8x1	1839	6026	51
SFB03210-3.8		10	3.969	50	80	12	53	65	62	9	M6	3.8x1	2460	7255	55
SFB03220-2.8		20	3.969	50	80	12	72	65	62	9	M6	2.8x1	1907	5482	43
SFB03232-1.8	31	32	3.969	50	80	12	78	65	62	9	M6	1.8x1	1257	3426	27
SFB03232-2.8		32	3.969	50	80	12	110	65	62	9	M6	2.8x1	1838	5329	42

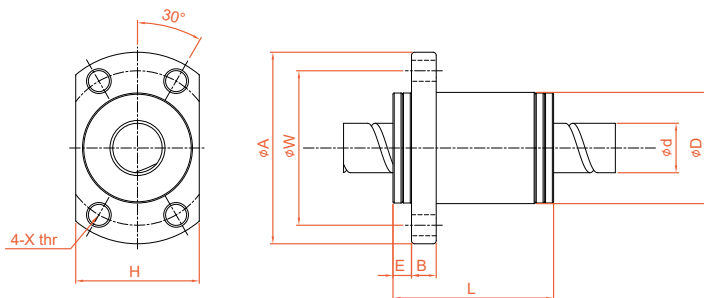
C

滚珠螺杆

滚珠螺杆产品系列

2-2 精密研磨级滚珠螺杆系列

SFJ (DIN 69051 FORM B) 精密研磨级系列规格尺寸表



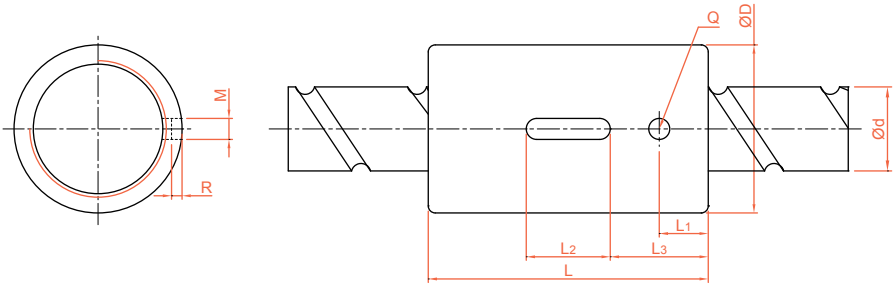
单位 : mm

型号	轴径 d	导程 l	珠径 Da	螺帽尺寸										滚珠螺帽额定负荷		刚性 kgf/ μm
				D	A	E	B	L	W	H	X	Q	n	Ca (kgf)	C0a (kgf)	
SFJ00606-1.8	6	6	1.2	14	27	3	4	21	21	16	3.4	-	1.8×1	78	122	4
SFJ00808-1.8	8	8		18	31	3	4	26	25	20	3.4	-	1.8×1	89	164	5

C

滚珠螺杆

SCNH 精密研磨级系列规格尺寸表



单位 : mm

型号	轴径 d	导程 l	珠径 D_a	螺帽尺寸									滚珠螺帽额定负荷		刚性 $\text{kgf}/\mu\text{m}$
				D	L	L1	L2	L3	M	R	Q	n	Ca (kgf)	C0a (kgf)	
SCNH01205-4.8	12	5	2.5	24	40	7	12	14	3	1.5	3	4.8×1	1011	2105	34
SCNH01210-2.8		10	2.5	24	45	8	15	15	3	1.5	3	2.8×1	642	1287	19
XCNH01210-1.8		10	2.5	24	40	105	12	14	3	1.5	3	1.8×1	439	827	33
SCNH01605-5.8	15	5	2.778	28	45	7	20	12.5	5	3	3	5.8×1	1599	3827	49
SCNH01610-2.8		10	2.778	28	45	7	20	12.5	5	3	3	2.8×1	839	1821	23
SCNH01616-1.8		16	2.778	28	45	7	20	12.5	5	3	3	1.8×1	552	1137	18
SCNH01620-1.8		20	2.778	28	58	10	20	19	5	3	3	1.8×1	554	1170	14
SCNH02005-5.8	20	5	3.175	36	47	8	20	13.5	5	3	3	5.8×1	2134	5619	60
SCNH02010-3.8		10	3.175	36	55	8	20	17.5	5	3	3	3.8×1	1516	3833	40
SCNH02020-1.8		20	3.175	36	55	8	20	17.5	5	3	3	1.8×1	764	1758	19

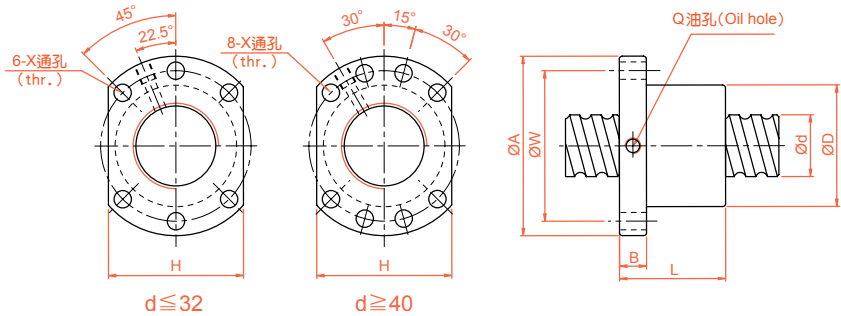
C

滚珠螺杆

滚珠螺杆产品系列

2-2 精密研磨级滚珠螺杆系列

SFNU/SFU (DIN 69051 FORM B) 精密研磨级系列规格尺寸表

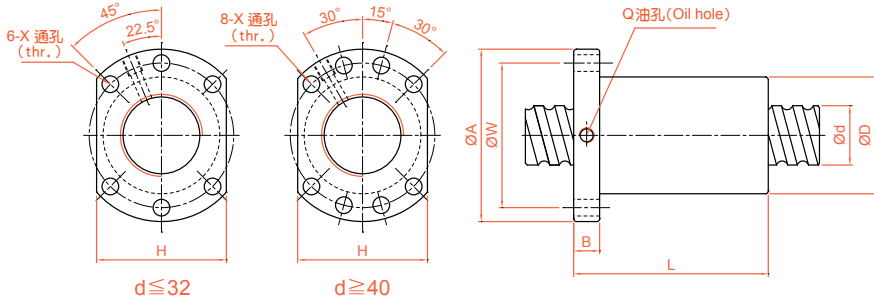


单位 : mm

型号	轴径 d	导程 l	珠径 Da	螺帽尺寸								动额定负荷 Ca(kgf)	静额定负荷 C0a(kgf)	刚性 kgf/ μ m	
				D	A	B	L	W	H	X	Q				n
SFNU01605-4 [*]	16	5	3.175	28	48	10	45	38	40	5.5	M6	1×4	1380	3052	32
SFNU01610-3 [*]		10	3.175	28	48	10	57	38	40	5.5	M6	1×3	1103	2401	26
SFNU02005-4 [*]	20	5	3.175	36	58	10	51	47	44	6.6	M6	1×4	1551	3875	39
SFNU02505-4 [*]	25	5	3.175	40	62	10	51	51	48	6.6	M6	1×4	1724	4904	45
SFNU02510-4 [*]		10	4.762	40	62	12	80	51	48	6.6	M6	1×4	2954	7295	50
SFNU03205-4 [*]	32	5	3.175	50	80	12	52	65	62	9	M6	1×4	1922	6343	54
SFNU03210-4 [*]		10	6.35	50	80	12	85	65	62	9	M6	1×4	4805	12208	61
SFNU04005-4 [*]	40	5	3.175	63	93	14	55	78	70	9	M8	1×4	2110	7988	63
SFNU04010-4 [*]		10	6.35	63	93	14	88	78	70	9	M8	1×4	5399	15500	73
SFNU05010-4 [*]	50	10	6.35	75	110	16	88	93	85	11	M8	1×4	6004	19614	85
SFNU05020-4	50	20	7.144	75	110	16	138	93	85	11	M8	1×4	7142	22588	94
SFNU06310-4	63	10	6.35	90	125	18	93	108	95	11	M8	1×4	6719	25358	99
SFNU06320-4	63	20	9.525	95	135	20	149	115	100	13.5	M8	1×4	11444	36653	112
SFNU08010-4	80	10	6.35	105	145	20	93	125	110	13.5	M8	1×4	7346	31953	109
SFNU08020-4	80	20	9.525	125	165	25	154	145	130	13.5	M8	1×4	12911	47747	138
SFU01204-4	12	4	2.5	24	40	10	40	32	30	4.5	-	1×4	902	1884	26
SFU01604-4	16	4	2.381	28	48	10	40	38	40	5.5	M6	1×4	973	2406	32
SFU02004-4	20	4	2.381	36	58	10	42	47	44	6.6	M6	1×4	1066	2987	38
SFU02504-4		4	2.381	40	62	10	42	51	48	6.6	M6	1×4	1180	3795	43
SFU02506-4	25	6	3.969	40	62	10	54	51	48	6.6	M6	1×4	2318	6057	47
SFU02508-4		8	4.762	40	62	10	63	51	48	6.6	M6	1×4	2963	7313	49
SFU03204-4	32	4	2.381	50	80	12	44	65	62	9	M6	1×4	1296	4838	51
SFU03206-4		6	3.969	50	80	12	57	65	62	9	M6	1×4	2632	7979	57
SFU03208-4		8	4.762	50	80	12	65	65	62	9	M6	1×4	3387	9622	60
SFU04006-4	40	6	3.969	63	93	14	60	78	70	9	M6	1×4	2873	9913	66
SFU04008-4		8	4.762	63	93	14	67	78	70	9	M6	1×4	3712	11947	70
SFU10020-4	100	20	9.525	150	202	30	180	170	155	17.5	M8	1×4	14303	60698	162

* 有标注☆记号者可制作左螺纹。 ※SFU01204-4 螺帽标准品无附刮刷器。

OFU (DIN 69051 FORM B) 精密研磨级系列规格尺寸表



单位 : mm

型号	轴径 d	导程 l	珠径 Da	螺帽尺寸										动额定 负荷 Ca(kgf)	静额定 负荷 C0a(kgf)	刚性 kgf/ µm
				D	A	B	L	W	H	X	Q	n				
OFU01605-4	16	5	3.175	28	48	10	75	38	40	5.5	M6	1×4	1380	3052	44	
OFU02005-4	20	5	3.175	36	58	10	85	47	44	6.6	M6	1×4	1551	3875	53	
OFU02505-4	25	5	3.175	40	62	10	86	51	48	6.6	M6	1×4	1724	4904	62	
OFU02510-4		10	4.762	40	62	12	130	51	48	6.6	M6	1×4	2954	7295	67	
OFU03205-4	32	5	3.175	50	80	12	87	65	62	9	M6	1×4	1922	6343	74	
OFU03210-4		10	6.35	50	80	12	145	65	62	9	M6	1×4	4805	12208	82	
OFU04005-4	40	5	3.175	63	93	14	90	78	70	9	M8	1×4	2110	7988	87	
OFU04010-4		10	6.35	63	93	14	148	78	70	9	M8	1×4	5399	15500	99	
OFU05010-4	50	10	6.35	75	110	16	148	93	85	11	M8	1×4	6004	19614	117	
OFU06310-4	63	10	6.35	90	125	18	153	108	95	11	M8	1×4	6719	25358	139	
OFU08010-4	80	10	6.35	105	145	20	153	125	110	13.5	M8	1×4	7346	31953	156	

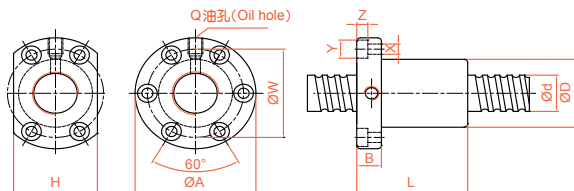
C

滚珠螺杆

滚珠螺杆产品系列

2-2 精密研磨级滚珠螺杆系列

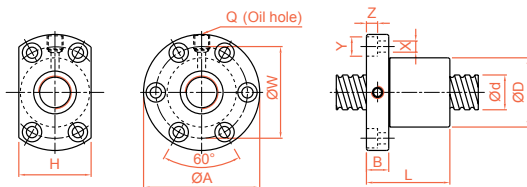
SFNI/SFI 精密研磨级系列规格尺寸表



单位: mm

型号	轴径 d	导程 l	珠径 Da	螺帽尺寸											动额定负荷 Ca(kgf)	静额定负荷 C0a(kgf)	刚性 kgf/μm
				D	A	B	L	W	H	X	Y	Z	Q	n			
SFNI01605-4*	16	5	3.175	30	49	10	45	39	34	4.5	8	4.5	M6	1×4	1380	3052	33
SFNI01610-3*		10	3.175	34	58	10	57	45	34	5.5	9.5	5.5	M6	1×3	1103	2401	27
SFNI02005-4*	20	5	3.175	34	57	11	51	45	40	5.5	9.5	5.5	M6	1×4	1551	3875	39
SFNI02505-4*		5	3.175	40	63	11	51	51	46	5.5	9.5	5.5	M8	1×4	1724	4904	45
SFNI02510-4*	25	10	4.762	46	72	12	80	58	52	6.5	11	6.5	M6	1×4	2954	7295	51
SFNI03205-4*		5	3.175	46	72	12	52	58	52	6.5	11	6.5	M8	1×4	1922	6343	52
SFNI03210-4*	32	10	6.35	54	88	15	85	70	62	9	14	8.5	M8	1×4	4805	12208	62
SFNI04005-4*		5	3.175	56	90	15	55	72	64	9	14	8.5	M8	1×4	2110	7988	59
SFNI04010-4*	40	10	6.35	62	104	18	88	82	70	11	17.5	11	M8	1×4	5399	15500	72
SFNI05010-4*		50	10	6.35	72	114	18	88	92	82	11	17.5	11	M8	1×4	6004	19614
SFNI06310-4	63	10	6.35	85	131	22	93	107	95	14	20	13	M8	1×4	6719	25358	95
SFNI08010-4		80	10	6.35	105	150	22	93	127	115	14	20	13	M8	1×4	7346	31953
SFI01604-4	16	4	2.381	30	49	10	45	39	34	4.5	8	4.5	M6	1×4	973	2406	32
SFI02004-4		20	4	2.381	34	57	11	46	45	40	5.5	9.5	5.5	M6	1×4	1066	2987
SFI02504-4*	25	4	2.381	40	63	11	46	51	46	5.5	9.5	5.5	M6	1×4	1180	3795	43
SFI03204-4		32	4	2.381	46	72	12	47	58	52	6.5	11	6.5	M6	1×4	1296	4838

SFM 精密研磨级系列规格尺寸表

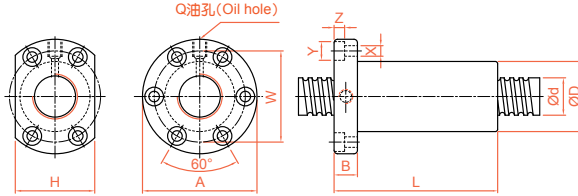


单位: mm

型号	轴径 d	导程 l	珠径 Da	螺帽尺寸											动额定负荷 Ca(kgf)	静额定负荷 C0a(kgf)	刚性 kgf/μm
				D	A	B	L	W	H	X	Y	Z	Q	n			
SFM0325T-4*	32	5.08	3.175	48	74	12	53	60	60	6.5	11	6.5	M8	1×4	1922	6343	53

※ 有标注☆记号者可制作左螺纹。

OFI 精密研磨级系列规格尺寸表



单位 : mm

型号	轴径 d	导程 l	珠径 Da	螺帽尺寸											动额定 负荷 Ca(kgf)	静额定 负荷 C0a(kgf)	刚性 kgf/μm
				D	A	B	L	W	H	X	Y	Z	Q	n			
OFI01605-4	16	5	3.175	30	49	10	75	39	34	4.5	8	4.5	M6	1×4	1380	3052	44
OFI02005-4	20	5	3.175	34	57	11	85	45	40	5.5	9.5	5.5	M6	1×4	1551	3875	52
OFI02505-4	25	5	3.175	40	63	11	86	51	46	5.5	9.5	5.5	M8	1×4	1724	4904	62
OFI02510-4		10	4.762	46	72	12	130	58	52	6.5	11	6.5	M6	1×4	2954	7295	68
OFI03205-4	32	5	3.175	46	72	12	87	58	52	6.5	11	6.5	M8	1×4	1922	6343	72
OFI03210-4		10	6.35	54	88	15	145	70	62	9	14	8.5	M8	1×4	4805	12208	83
OFI04005-4	40	5	3.175	56	90	15	90	72	64	9	14	8.5	M8	1×4	2110	7988	84
OFI04010-4		10	6.35	62	104	18	148	82	70	11	17.5	11	M8	1×4	5399	15500	99
OFI05010-4	50	10	6.35	72	114	18	148	92	82	11	17.5	11	M8	1×4	6004	19614	115
OFI06310-4	63	10	6.35	85	131	22	153	107	95	14	20	13	M8	1×4	6719	25358	135
OFI08010-4	80	10	6.35	105	150	22	153	127	115	14	20	13	M8	1×4	7346	31953	156

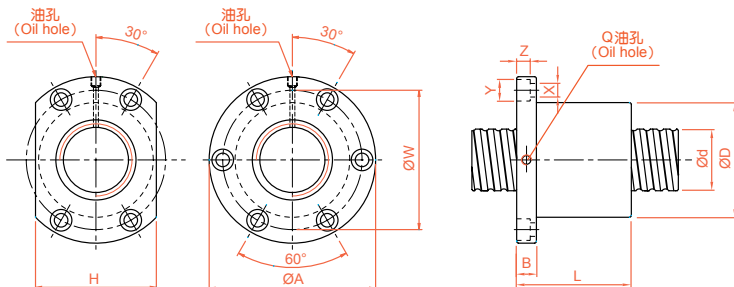
C

滚珠螺杆

滚珠螺杆产品系列

2-2 精密研磨级滚珠螺杆系列

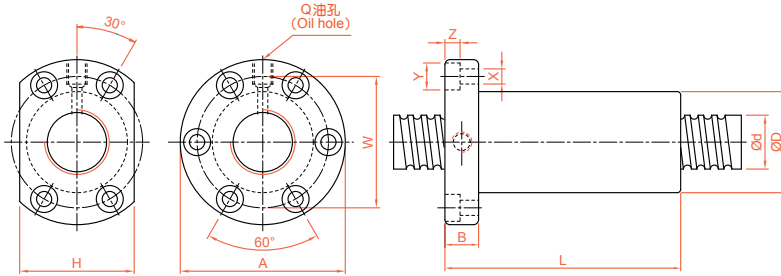
SFV 精密研磨级系列规格尺寸表



单位 : mm

型号	轴径 d	导程 l	珠径 Da	螺帽尺寸											动额定 负荷 Ca(kgf)	静额定 负荷 C0a(kgf)	刚性 kgf/μm
				D	A	B	L	W	H	X	Y	Z	Q	n			
SFV01205-2.8	12	5	2.5	30	50	10	42	40	32	4.5	8	4.5	M6	28X1	661	1316	19
SFV01210-2.7		10	2.5	30	50	10	53	40	32	4.5	8	4.5	M6	27X1	623	1241	18
SFV01510-2.7	15	10	3.175	34	58	10	57	45	34	5.5	9.5	5.5	M6	27X1	972	2020	23
SFV01604-3.8		4	2.381	34	57	11	45	45	34	5.5	9.5	5.5	M6	38X1	931	2285	31
SFV01605-4.8	16	5	3.175	40	63	11	58	51	42	5.5	9.5	5.5	M6	48X1	1614	3662	40
SFV01610-2.7		10	3.175	40	63	11	56	51	42	5.5	9.5	5.5	M6	27X1	1008	2161	24
SFV02004-4.8		4	2.381	40	60	10	50	50	40	4.5	8	4	M6	48X1	1247	3584	45
SFV02005-4.8	20	5	3.175	44	67	11	57	55	52	5.5	9.5	5.5	M6	48X1	1814	4650	47
SFV02010-2.7		10	3.969	46	74	13	57	59	46	6.6	11	6.5	M6	27X1	1518	3398	30
SFV02020-1.8		20	3.175	46	74	13	70	59	46	6.6	11	6.5	M6	18X1	764	1758	19
SFV02505-4.8	25	5	3.175	50	73	11	55	61	52	5.5	9.5	5.5	M8	48X1	2017	5884	56
SFV02506-4.8		6	3.969	53	76	11	62	64	58	5.5	9.5	5.5	M6	48X1	2711	7268	58
SFV02508-4.8		8	4.762	56	85	13	70	71	64	6.5	11	6.5	M6	48X1	3466	8776	61
SFV02510-2.7		10	6.35	68	102	15	70	84	82	9	14	8.5	M8	27X1	3040	6547	37
SFV02525-1.8		25	3.175	50	73	13	83	61	52	5.5	9.5	5.5	M8	18X1	843	2199	22
SFV03204-4.8		4	2.381	54	81	12	50	67	64	6.6	11	6.5	M6	48X1	1517	5806	62
SFV03205-4.8	32	5	3.175	58	85	12	56	71	64	6.6	11	6.5	M8	48X1	2249	7612	66
SFV03206-4.8		6	3.969	62	89	12	60	75	68	6.6	11	6.5	M8	48X1	3079	9575	70
SFV03208-4.8		8	4.762	66	100	15	75	82	76	9	14	8.5	M8	48X1	3962	11547	74
SFV03210-4.8		10	6.35	74	108	15	96	90	82	9	14	9	M8	48X1	5620	14649	76
SFV03220-2.7		20	6.35	74	108	16	100	90	82	9	14	8.5	M8	27X1	3509	8644	46
SFV04005-4.8	40	5	3.175	67	101	15	59	83	72	9	14	8.5	M8	48X1	2468	9586	76
SFV04010-4.8		10	6.35	82	124	18	100	102	94	11	17.5	11	M8	48X1	6316	18600	90
SFV04020-2.7		20	6.35	82	124	18	100	102	90	11	17.5	11	M8	27X1	3935	10893	56
SFV05005-4.8	50	5	3.175	80	114	15	60	96	82	9	14	8.5	M8	48X1	2698	12053	87
SFV05010-4.8		10	6.35	93	135	16	93	113	98	11	17.5	11	M8	48X1	7023	23537	106
SFV05020-2.7		20	9.525	105	152	28	121	128	110	14	20	13	M8	27X1	7336	19700	68
SFV06310-4.8	63	10	6.35	108	154	22	105	130	110	14	20	13	M8	48X1	7860	30430	126
SFV06320-2.7		20	9.525	122	180	28	120	150	130	18	26	17.5	M8	27X1	8162	24741	80
SFV08010-4.8	80	10	6.35	130	176	22	105	152	132	14	20	13	M8	48X1	8593	38344	145
SFV08020-4.8		20	9.525	143	204	28	180	172	148	18	26	18	M8	48X1	15103	57296	168
SFV08020-7.6		20	9.525	143	204	28	240	172	148	18	26	18	M8	38X2	22423	90719	260

OFV 精密研磨级系列规格尺寸表



单位 : mm

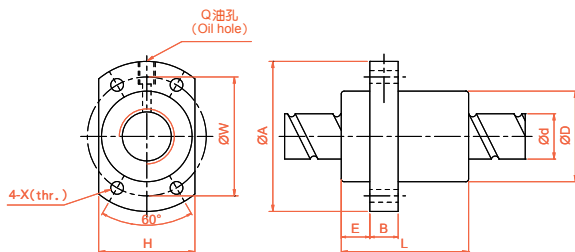
型号	轴径 d	导程 l	珠径 Da	螺帽尺寸										动额定 负荷 Ca(kgf)	静额定 负荷 C0a(kgf)	刚性 kgf/μm	
				D	A	B	L	W	H	X	Y	Z	Q				n
OFV01605-4.8	16	5	3.175	40	63	11	100	51	42	5.5	9.5	5.5	M6	4.8×1	1614	3662	53
OFV02005-4.8	20	5	3.175	44	67	11	102.5	55	52	5.5	9.5	5.5	M6	4.8×1	1814	4650	63
OFV02505-4.8	25	5	3.175	50	73	11	96	61	52	5.5	9.5	5.5	M8	4.8×1	2017	5884	75
OFV03205-4.8	32	5	3.175	58	85	12	98	71	64	6.6	11	6.5	M8	4.8×1	2249	7612	90
OFV03210-4.8		10	6.35	74	108	15	166	90	82	9	14	9	M8	4.8×1	5620	14649	101
OFV04005-4.8	40	5	3.175	67	101	15	100	83	72	9	14	8.5	M8	4.8×1	2468	9586	105
OFV04010-4.8		10	6.35	82	124	18	174	102	94	11	17.5	11	M8	4.8×1	6316	18600	121
OFV05010-4.8	50	10	6.35	93	135	16	167	113	98	11	17.5	11	M8	4.8×1	7023	23537	144
OFV06310-4.8	63	10	6.35	108	154	22	177	130	110	14	20	13	M8	4.8×1	7860	30430	172
OFV08010-4.8	80	10	6.35	130	176	22	178	152	132	14	20	13	M8	4.8×1	8593	38344	201

※ 双螺帽下单前请问 TBI MOTION 业务人员。

滚珠螺杆产品系列

2-2 精密研磨级滚珠螺杆系列

SFY 精密研磨级系列规格尺寸表



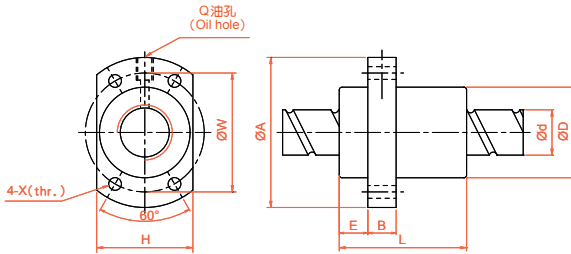
单位 : mm

一倍导程 公称型号	轴径 d	导程 l	珠径 Da	螺帽尺寸										动额定 负荷 Ca(kgf)	静额 定负荷 C0a(kgf)	刚性 kgf/μm
				D	A	E	B	L	W	H	X	Q	n			
SFY01616-3.6	16	16	2.778	32	53	10.1	10	45	42	34	4.5	M6	18×2	1073	2551	31
SFY01616-5.6		16	2.778	32	53	10.1	10	61	42	34	4.5	M6	28×2	1568	3968	47
SFY02020-3.6	20	20	3.175	39	62	13	10	52	50	41	5.5	M6	18×2	1387	3515	37
SFY02020-5.6		20	3.175	39	62	13	10	72	50	41	5.5	M6	28×2	2029	5468	56
SFY02525-3.6	25	25	3.969	47	74	15	12	64	60	49	6.6	M6	18×2	2074	5494	45
SFY02525-5.6		25	3.969	47	74	15	12	89	60	49	6.6	M6	28×2	3032	8546	69
SFY03232-3.6	32	32	4.762	58	92	17	12	78	74	60	9	M6	18×2	3021	8690	58
SFY03232-5.6		32	4.762	58	92	17	12	110	74	60	9	M6	28×2	4417	13517	88
SFY04040-3.6	40	40	6.35	73	114	19.5	15	99	93	75	11	M6	18×2	4831	14062	70
SFY04040-5.6		40	6.35	73	114	19.5	15	139	93	75	11	M6	28×2	7065	21874	106
SFY05050-3.6	50	50	7.938	90	135	21.5	20	117	112	92	14	M6	18×2	7220	21974	86
SFY05050-5.6		50	7.938	90	135	21.5	20	167	112	92	14	M6	28×2	10558	34182	131
二倍导程 公称型号	轴径 d	导程 l	珠径 Da	螺帽尺寸										动额定 负荷 Ca(kgf)	静额 定负荷 C0a(kgf)	刚性 kgf/μm
				D	A	E	B	L	W	H	X	Q	n			
SFY01632-1.6	16	32	2.778	32	53	10.1	10	42.5	42	34	4.5	M6	08×2	493	1116	11
SFY01632-3.6		32	2.778	32	53	10.1	10	74.5	42	34	4.5	M6	18×2	989	2511	23
SFY02040-1.6	20	40	3.175	39	62	13	10	48	50	41	5.5	M6	08×2	653	1597	15
SFY02040-3.6		40	3.175	39	62	13	10	88	50	41	5.5	M6	18×2	1311	3592	30
SFY02550-1.6	25	50	3.969	47	74	15	12	58	60	49	6.6	M6	08×2	976	2495	19
SFY02550-3.6		50	3.969	47	74	15	12	108	60	49	6.6	M6	18×2	1960	5614	32
SFY03264-1.6	32	64	4.762	58	92	17	12	71	74	60	9	M6	08×2	1374	3571	22
SFY03264-3.6		64	4.762	58	92	17	12	135	74	60	9	M6	18×2	2759	8441	46
SFY04080-1.6	40	80	6.35	73	114	19.5	15	90	93	75	11	M6	08×2	2273	6387	29
SFY04080-3.6		80	6.35	73	114	19.5	15	170	93	75	11	M6	18×2	4566	14370	50
SFY050100-1.6	50	100	7.938	90	135	21.5	20	111	112	92	14	M6	08×2	3398	9980	35
SFY050100-3.6		100	7.938	90	135	21.5	20	211	112	92	14	M6	18×2	6824	22455	72

C

滚珠螺杆

SFYA 精密研磨级系列规格尺寸表



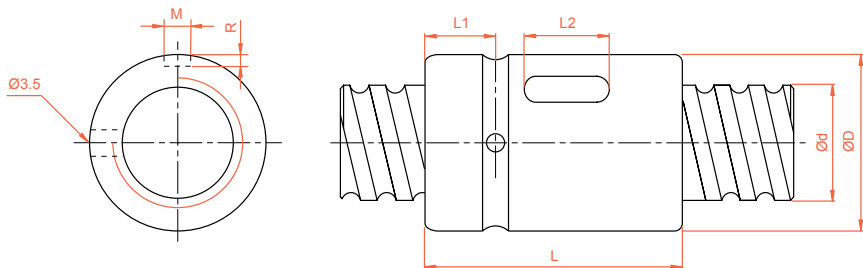
单位 : mm

一倍导程 公称型号	轴径 d	导程 l	珠径 Da	螺帽尺寸											动额定 负荷 Ca(kgf)	静额定 负荷 C0a(kgf)	刚性 kgf/ µm
				D	A	E	B	L	W	H	X	Q	n				
SFYA01616-3.6	16	16	2.778	32	53	10.1	10	45	42	34	4.5	M6	18×2	1073	2551	31	
SFYA01616-5.6	16	16	2.778	32	53	10.1	10	61	42	34	4.5	M6	28×2	1568	3968	47	
SFYA02020-3.6	20	20	3.175	39	62	13	10	52	50	41	5.5	M6	18×2	1387	3515	37	
SFYA02020-5.6	20	20	3.175	39	62	13	10	72	50	41	5.5	M6	28×2	2029	5468	56	
SFYA02525-3.6	25	25	3.969	47	74	15	12	64	60	49	6.6	M6	18×2	2074	5494	45	
SFYA02525-5.6	25	25	3.969	47	74	15	12	89	60	49	6.6	M6	28×2	3032	8546	69	
SFYA03232-3.6	32	32	4.762	58	92	17	12	78	74	60	9	M6	18×2	3021	8690	58	
SFYA03232-5.6	32	32	4.762	58	92	17	12	110	74	60	9	M6	28×2	4417	13517	88	
SFYA04040-3.6	40	40	6.35	73	114	19.5	15	99	93	75	11	M6	18×2	4831	14062	70	
SFYA04040-5.6	40	40	6.35	73	114	19.5	15	139	93	75	11	M6	28×2	7065	21874	106	
SFYA05050-3.6	50	50	7.938	90	135	21.5	20	117	112	92	14	M6	18×2	7220	21974	86	
SFYA05050-5.6	50	50	7.938	90	135	21.5	20	167	112	92	14	M6	28×2	10558	34182	131	
二倍导程 公称型号	轴径 d	导程 l	珠径 Da	螺帽尺寸											动额定 负荷 Ca(kgf)	静额定 负荷 C0a(kgf)	刚性 kgf/ µm
SFYA01632-1.6	16	32	2.778	32	53	10.1	10	42.5	42	34	4.5	M6	08×2	493	1116	11	
SFYA01632-3.6	16	32	2.778	32	53	10.1	10	74.5	42	34	4.5	M6	18×2	989	2511	23	
SFYA02040-1.6	20	40	3.175	39	62	13	10	48	50	41	5.5	M6	08×2	653	1597	15	
SFYA02040-3.6	20	40	3.175	39	62	13	10	88	50	41	5.5	M6	18×2	1311	3592	30	
SFYA02550-1.6	25	50	3.969	47	74	15	12	58	60	49	6.6	M6	08×2	976	2495	19	
SFYA02550-3.6	25	50	3.969	47	74	15	12	108	60	49	6.6	M6	18×2	1960	5614	32	
SFYA03264-1.6	32	64	4.762	58	92	17	12	71	74	60	9	M6	08×2	1374	3571	22	
SFYA03264-3.6	32	64	4.762	58	92	17	12	135	74	60	9	M6	18×2	2759	8441	46	
SFYA04080-1.6	40	80	6.35	73	114	19.5	15	90	93	75	11	M6	08×2	2273	6387	29	
SFYA04080-3.6	40	80	6.35	73	114	19.5	15	170	93	75	11	M6	18×2	4566	14370	50	
SFYA050100-1.6	50	100	7.938	90	135	21.5	20	111	112	92	14	M6	08×2	3398	9980	35	
SFYA050100-3.6	50	100	7.938	90	135	21.5	20	211	112	92	14	M6	18×2	6824	22455	72	

滚珠螺杆产品系列

2-2 精密研磨级滚珠螺杆系列

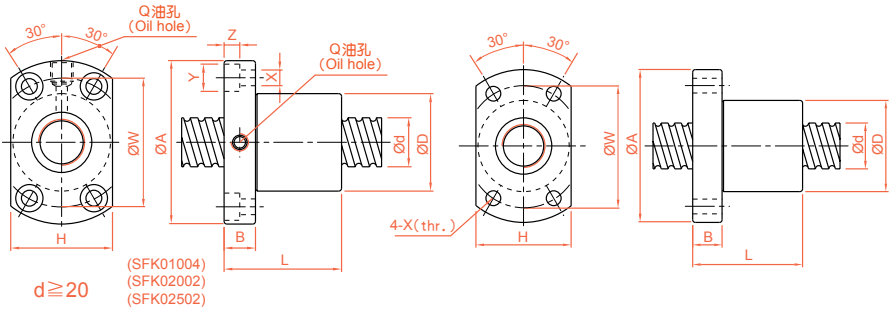
SCNI/SCI 精密研磨级系列规格尺寸表



单位 : mm

型号	轴径 d	导程 l	珠径 Da	螺帽尺寸							动额定负荷 Ca(kgf)	静额定负荷 C0a(kgf)	刚性 kgf/μm
				D	L	L1	L2	M	R	n			
SCNI 01605-4	16	5	3.175	30	45	9	20	5	3	1×4	1380	3052	33
SCNI 02005-4	20	5	3.175	34	45	9	20	5	3	1×4	1551	3875	39
SCNI 02505-4	25	5	3.175	40	45	9	20	5	3	1×4	1724	4904	45
SCNI 02510-4		10	4.762	46	85	13	30	5	3	1×4	2954	7295	51
SCNI 03205-4	32	5	3.175	46	45	9	20	5	3	1×4	1922	6343	52
SCNI 03210-4		10	6.35	54	85	13	30	5	3	1×4	4805	12208	62
SCNI 04005-4	40	5	3.175	56	45	9	20	5	3	1×4	2110	7988	59
SCNI 04010-4		10	6.35	62	85	13	30	5	3	1×4	5399	15500	72
SCNI 05010-4	50	10	6.35	72	85	13	30	5	3	1×4	6004	19614	83
SCNI 06310-4	63	10	6.35	85	85	13	30	6	3.5	1×4	6719	25358	95
SCNI 08010-4	80	10	6.35	105	85	13	30	8	4.5	1×4	7346	31953	109
SCI 01604-4	16	4	2.381	30	40	9	15	3	1.5	1×4	973	2406	32
SCI 02004-4	20	4	2.381	34	40	9	15	3	1.5	1×4	1066	2987	37
SCI 02504-4	25	4	2.381	40	40	9	15	3	1.5	1×4	1180	3795	43
SCI 03204-4	32	4	2.381	46	40	9	15	3	1.5	1×4	1296	4838	49

SFK 精密研磨级系列规格尺寸表



单位：mm

型号	轴径 d	导程 l	珠径 Da	螺帽尺寸										动额定负荷 Ca(kgf)	静额定负荷 C0a(kgf)	刚性 kgf/μm	
				D	A	B	L	W	H	X	Y	Z	Q				n
SFK00401	4	1	0.8	10	20	3	12	15	14	2.9	-	-	-	1×2	64	97	5
SFK00601	6	1	0.8	12	24	3.5	15	18	16	3.4	-	-	-	1×3	111	224	9
SFK00801*	8	1	0.8	14	27	4	16	21	18	3.4	-	-	-	1×4	161	403	14
SFK00802*		2	1.2	14	27	4	18	21	18	3.4	-	-	-	1×3	222	458	13
SFK0082.5		2.5	1.2	16	29	4	26	23	20	3.4	-	-	-	1×3	221	457	13
SFK01002*	10	2	1.2	18	35	5	28	27	22	4.5	-	-	-	1×3	243	569	15
SFK01004		4	2	20	37	6	34	29	28	4.5	-	-	-	1×3	468	905	17
SFK01202*	12	2	1.2	20	37	5	28	29	24	4.5	-	-	-	1×4	334	906	22
SFK01205		5	2.5	22	37	8	39	29	24	4.5	-	-	-	1×3	702	1409	17
SFK01402*	14	2	1.2	21	40	6	23	31	26	5.5	-	-	-	1×4	354	1053	24
SFK01404		4	2.5	25	42	10	45	35	29	4.5	-	-	-	1×4	957	2145	16
SFK01602*	16	2	1.2	25	42	10	40	35	29	5.5	-	-	M6×1	1×4	373	1200	26
SFK02002	20	2	1.2	50	80	15	55	65	68	6.5	10.5	6	M6×1	1×6	581	2284	48
SFK02502	25	2	1.2	50	80	13	43	65	68	6.5	10.5	6	M6×1	1×5	540	2381	46
XSK01004	10	4	2	26	46	10	34	36	28	4.5	8	4.5	M6×1	1×3	468	905	17
XSK01404	14	4	2.5	26	46	10	45	36	28	4.5	8	4.5	M6×1	1×4	957	2145	16

※ 有标注☆记号者可制作左螺纹。

※ SFK00401 螺帽标准品无附刮刷器，其余规格可选择是否附刮刷器，下单前请咨询 TBIMOTION 业务人员。

单位：mm

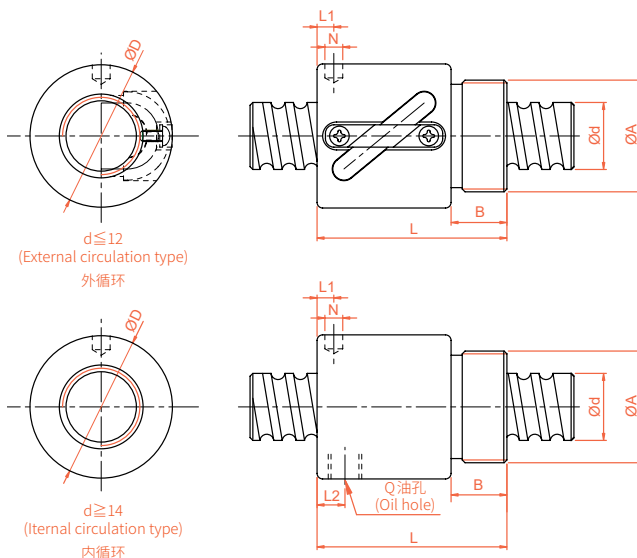
型号	轴径 d	导程 l	珠径 Da	螺帽尺寸										动额定负荷 Ca(kgf)	静额定负荷 C0a(kgf)	刚性 kgf/μm	
				D	A	B	L	W	H	X	Y	Z	Q				n
XSUR01204T3D-02	12	4	2.5	24	40	6	28	32	25	3.5	-	-	-	1×3	454	722	-

※XSUR01204T3D-02 螺帽标准品无附刮刷器。

滚珠螺杆产品系列

2-2 精密研磨级滚珠螺杆系列

BSH 精密研磨级系列规格尺寸表

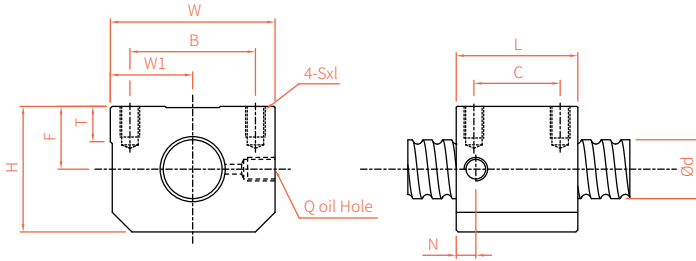


单位 : mm

型号	轴径 d	导程 l	珠径 Da	螺帽尺寸								动额定 负荷 Ca(kgf)	静额定 负荷 C0a(kgf)	刚性 kgf/ μm	
				D	A	B	L	L1	N	L2	Q				n
BSH0082.5-2.5	8	2.5	1.2	17.5	M15x1P	7.5	23.5	10	3	-	-	25x1	189	381	11
BSH01002-3.5	10	2	1.2	19.5	M17x1P	7.5	22	3	3.2	-	-	35x1	277	664	17
BSH01004-2.5		4	2	25	M20x1P	10	34	3	3	-	-	25x1	400	754	14
BSH01204-3.5	12	4	2.5	25.5	M20x1P	10	34	13	3	-	-	35x1	804	1649	23
BSH01205-3.5		5	2.5	25.5	M20x1P	10	39	16.25	3	-	-	35x1	801	1644	24
BSH01404-3	14	4	2.5	32.1	M25x1.5P	10	35	11	3	-	-	1x3	748	1609	26
BSH01604-3	16	4	2.381	29	M22x1.5P	8	32	4	3.2	-	-	1x3	759	1804	24
BSH01605-3		5	3.175	32.5	M26x1.5P	12	42	19.25	3	-	-	1x3	1077	2289	25
BSH01610-2		10	3.175	32	M26x1.5P	12	50	3	4	3	M4	1x2	779	1601	14
BSH02005-3	20	5	3.175	38	M35x1.5P	15	45	20.3	3	-	-	1x3	1211	2906	30
BSH02505-4	25	5	3.175	43	M40x1.5P	19	69	32.11	3	8	M6	1x4	1724	4904	37
BSH02510-4		10	4.762	43	M40x1.5P	19	84	8	6	8	M6	1x4	2954	7295	41

※ 外径 Ø8-Ø16 螺帽标准品无附刮刷器。

SFSQ 精密研磨级系列规格尺寸表



单位 : mm

型号	轴径 d	导程 l	珠径 Da	螺帽尺寸												动额定 负荷 Ca(kgf)	静额定 负荷 C0a(kgf)	刚性 kgf/ µm
				H	F	T	W	W1	Q	N	L	B	C	Sxl	n			
SFSQ01605-3.8	15	5	2.778	32	16	9	42	21	M6	5	31	32	22	M5x8	3.8x1	1112	2507	19
SFSQ02005-3.8	20	5	3.175	36	17	9	48	24	M6	5	33	35	22	M6x10	3.8x1	1484	3681	25
SFSQ02010-3.8	20	10	3.175	37	18	9	48	24	M6	5.5	52	35	35	M6x10	3.8x1	1516	3833	26
SFSQ02505-3.8	25	5	3.175	42	20	9.5	60	30	M6	5	33	40	20	M8x12	3.8x1	1650	4658	29
SFSQ02510-3.8	25	10	3.175	46	23	10.5	60	30	M6	6	52	40	18	M8x12	3.8x1	1638	4633	30
SFSQ03210-3.8	31	10	3.969	52	26	12	70	35	M6	6	53	50	34	M8x12	3.8x1	2460	7255	37

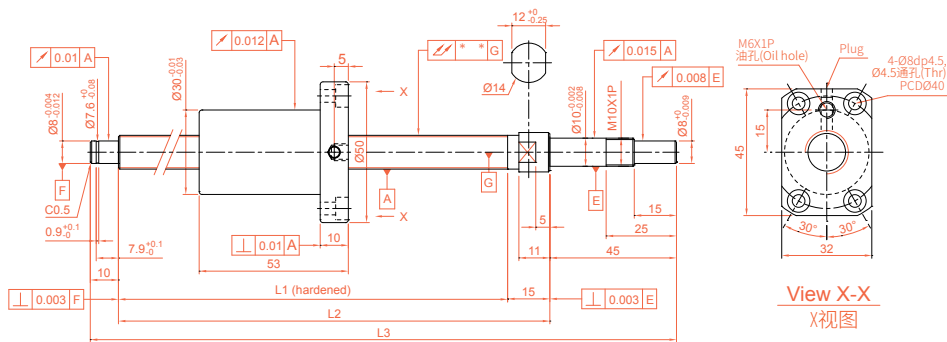
C

滚珠螺杆

滚珠螺杆产品系列

2-2 精密研磨级滚珠螺杆系列

XSVR01210-01 精密研磨级系列规格尺寸表（研磨级轴端完成品）

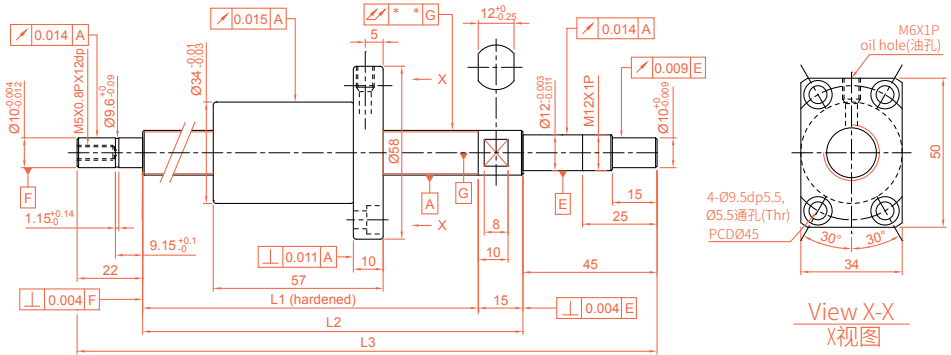


钢珠中心	12.85
钢珠直径 (mm)	2.5
导程 (mm)	10
珠卷数	2.7x1
导程角	13.91°
螺旋方向	R
弹簧力 (kg)	0.1~0.2
预压量 (kgf)	25
动负荷 Ca (kgf)	623
静负荷 C0a (kgf)	1241
精度 (级数)	0.018

单位 : mm

行程 (mm)	公称型号	螺杆轴长度 (mm)			轴心偏摆 //
		L1	L2	L3	
100	XSVR01210B1DGC5-230-P1	160	175	230	0.035
150	XSVR01210B1DGC5-280-P1	210	225	280	0.035
250	XSVR01210B1DGC5-380-P1	310	325	380	0.050
350	XSVR01210B1DGC5-480-P1	410	425	480	0.060
450	XSVR01210B1DGC5-580-P1	510	525	580	0.075

XSVR01510-00 精密研磨级系列规格尺寸表（研磨级轴端完成品）



钢珠中心	15.5
钢珠直径 (mm)	3.175
导程 (mm)	10
珠卷数	2.7x1
导程角	11.6°
螺旋方向	R
弹簧力 (kg)	0.1~0.3
预压量 (kgf)	38
动负荷 Ca (kgf)	972
静负荷 C0a (kgf)	2020
精度 (级数)	0.018

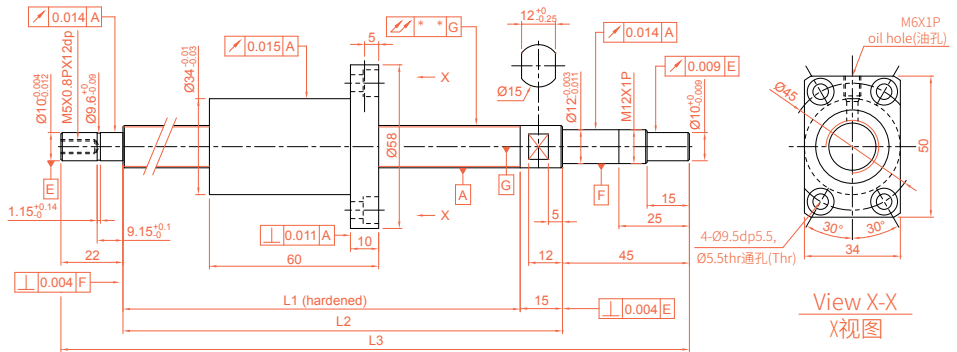
单位 : mm

行程 (mm)	公称型号	螺杆轴长度 (mm)			轴心偏摆
		L1	L2	L3	∕∕
100	XSVR01510B1DGC5-271-P1	189	204	271	0.025
150	XSVR01510B1DGC5-321-P1	239	254	321	0.035
200	XSVR01510B1DGC5-371-P1	289	304	371	0.035
250	XSVR01510B1DGC5-421-P1	339	354	421	0.040
300	XSVR01510B1DGC5-471-P1	389	404	471	0.040
350	XSVR01510B1DGC5-521-P1	439	454	521	0.050
400	XSVR01510B1DGC5-571-P1	489	504	571	0.050
450	XSVR01510B1DGC5-621-P1	539	554	621	0.050
500	XSVR01510B1DGC5-671-P1	589	604	671	0.065
550	XSVR01510B1DGC5-721-P1	639	654	721	0.065
600	XSVR01510B1DGC5-771-P1	689	704	771	0.065
700	XSVR01510B1DGC5-871-P1	789	804	871	0.085
800	XSVR01510B1DGC5-971-P1	889	904	971	0.085

滚珠螺杆产品系列

2-2 精密研磨级滚珠螺杆系列

XSVR01520-01 精密研磨级系列规格尺寸表（研磨级轴端完成品）

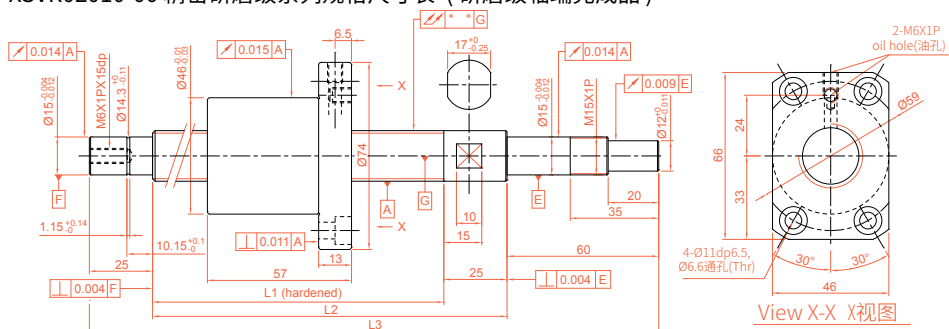


钢珠中心	15.5
钢珠直径 (mm)	3.175
导程 (mm)	20
珠卷数	1.8x1
导程角	22.33°
螺旋方向	R
弹簧力 (kg)	0.1~0.3
预压量 (kgf)	38
动负荷 Ca (kgf)	580
静负荷 C0a (kgf)	875
精度 (级数)	0.018

单位 : mm

行程 (mm)	公称型号	螺杆轴长度 (mm)			轴心偏摆
		L1	L2	L3	∕
100	XSVR01520A1DGC5-271-P1	189	204	271	0.025
150	XSVR01520A1DGC5-321-P1	239	254	321	0.035
200	XSVR01520A1DGC5-371-P1	289	304	371	0.035
250	XSVR01520A1DGC5-421-P1	339	354	421	0.040
300	XSVR01520A1DGC5-471-P1	389	404	471	0.040
350	XSVR01520A1DGC5-521-P1	439	454	521	0.050
400	XSVR01520A1DGC5-571-P1	489	504	571	0.050
450	XSVR01520A1DGC5-621-P1	539	554	621	0.050
500	XSVR01520A1DGC5-671-P1	589	604	671	0.065
550	XSVR01520A1DGC5-721-P1	639	654	721	0.065
600	XSVR01520A1DGC5-771-P1	689	704	771	0.065
700	XSVR01520A1DGC5-871-P1	789	804	871	0.085
800	XSVR01520A1DGC5-971-P1	889	904	971	0.085

XSVR02010-00 精密研磨级系列规格尺寸表（研磨级轴端完成品）



钢珠中心	21.35
钢珠直径 (mm)	3.969
导程 (mm)	10
珠卷数	2.7x1
导程角	8.48°
螺旋方向	R
弹簧力 (kg)	0.1~0.3
预压量 (kgf)	43
动负荷 Ca (kgf)	1518
静负荷 C0a (kgf)	3398
精度 (级数)	0.018

单位 : mm

行程 (mm)	公称型号	螺杆轴长度 (mm)			轴心偏摆
		L1	L2	L3	∕∕
200	XSVR02010B1DGC5-399-P1	289	314	399	0.035
300	XSVR02010B1DGC5-499-P1	389	414	499	0.040
400	XSVR02010B1DGC5-599-P1	489	514	599	0.050
500	XSVR02010B1DGC5-699-P1	589	614	699	0.065
600	XSVR02010B1DGC5-799-P1	689	714	799	0.065
700	XSVR02010B1DGC5-899-P1	789	814	899	0.085
800	XSVR02010B1DGC5-999-P1	889	914	999	0.085
900	XSVR02010B1DGC5-1099-P1	989	1014	1099	0.110
1000	XSVR02010B1DGC5-1199-P1	1089	1114	1199	0.110

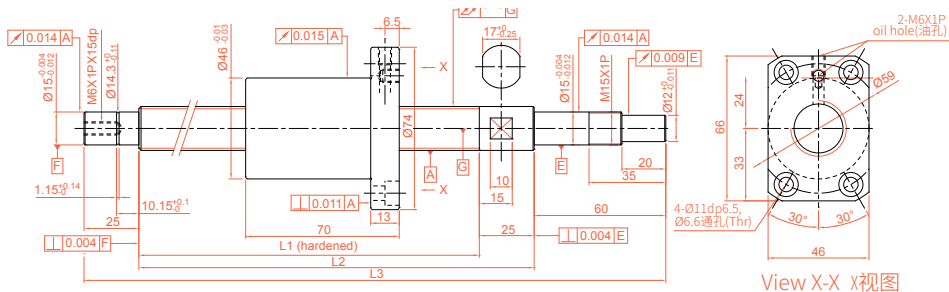
C

滚珠螺杆

滚珠螺杆产品系列

2-2 精密研磨级滚珠螺杆系列

XSVR02020-00 精密研磨级系列规格尺寸表（研磨级轴端完成品）



钢珠中心	20.75
钢珠直径 (mm)	3.175
导程 (mm)	20
珠卷数	1.8x1
导程角	17.05°
螺旋方向	R
弹力 (kg)	0.1~0.3
预压量 (kgf)	31
动负荷 Ca (kgf)	764
静负荷 C0a (kgf)	1758
精度 (级数)	0.018

单位 : mm

行程 (mm)	公称型号	螺杆轴长度 (mm)			轴心偏摆 ∕
		L1	L2	L3	
200	XSVR02020A1DGC5-399-P1	289	314	399	0.035
300	XSVR02020A1DGC5-499-P1	389	414	499	0.040
400	XSVR02020A1DGC5-599-P1	489	514	599	0.050
500	XSVR02020A1DGC5-699-P1	589	614	699	0.065
600	XSVR02020A1DGC5-799-P1	689	714	799	0.065
700	XSVR02020A1DGC5-899-P1	789	814	899	0.085
800	XSVR02020A1DGC5-999-P1	889	914	999	0.085
900	XSVR02020A1DGC5-1099-P1	989	1014	1099	0.110
1000	XSVR02020A1DGC5-1199-P1	1089	1114	1199	0.110

2-3 转造级滚珠螺杆

■ 2-3-1 转造级滚珠螺杆介绍

转造级滚珠螺杆是使用滚牙方式来生产螺杆，又称轧制螺杆。相较于传统艾克姆螺杆、方型螺杆之传动方式，转造级滚珠螺杆可提升运转顺畅度、降低轴向背隙及摩擦力等优点。相较于研磨级螺杆，转造级螺杆更具有供货迅速及价格实惠之优势。

■ 2-3-2 TBI MOTION 转造级滚珠螺杆特色

(1) 可达 C5 级精度

转造级滚珠螺杆导程精度可达 C5 级，具有 C5、C7、C10 三种标准。

(2) 配用高精度螺帽

转造级螺帽与研磨级螺帽的制程相同，皆为高精度之螺帽，具备高顺畅性及耐久性。

(3) 可单独出货

转造级螺帽及螺杆可以分开单独出货，在购买上较为便利。其螺帽出货的标准为 P0 预压，客户可依需求自行换装钢珠调整预压使用。

■ 2-3-3 转造级滚珠螺杆公称代号

转造级螺杆代号

SC R 025 05 F C7 - 1000 + N3

① ② ③ ④ ⑤ ⑥ ⑦ ⑧

①	④	⑦
螺杆类型	导程	螺杆轴长度
SC: 标准型螺杆	单位 :mm	单位 :mm
SS: 专用型螺杆		
②	⑤	⑧
螺纹方向	制程代号	螺杆轴表面处理
R: 右	F: 转造	<input type="checkbox"/> : 标准
L: 左		B1: 染黑
		N1: 镀铬
		P: 磷酸盐
③	⑥	
螺杆轴外径	导程精度等级	N3: 镀化镍
单位 :mm	C5, C7, C10	N4: 冷电镀
		N5: 镀黑铬

滚珠螺杆产品系列

2-3 转造级滚珠螺杆

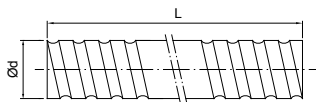


图 2.3.1 螺杆示意图

表 2.3.1 转造级库存螺杆标准型尺寸规格对照表 Ø6-32

单位 : mm

外径 d	型号		导程精度等级	螺纹方向	牙口数	标准型螺杆编码	适用螺帽型式	转造螺杆最长长度
	导程 l	珠径 Da		R:右 L:左				
6	1	0.8	C10, C7, C5	R	1	SCR00601	K	1000
	6	1.2	C10, C7, C5	R	2	SCR00606	J	1000
8	1	0.8	C10, C7, C5	R	1	SCR00801	K	1000
	2	1.2	C10, C7, C5	R	1	SCR00802	K	
	2.5	1.2	C10, C7, C5	R	1	SCR0082.5	K, BSH	
	8	1.2	C10, C7, C5	R	4	SCR00808	J	
10	2	1.2	C10, C7, C5	R	1	SCR01002	K, BSH	3000
	4	2	C10, C7, C5	R	1	SCR01004	K, BSH	
12	2	1.2	C10, C7, C5	R	1	SCR01202	K	3000
	4	2.5	C10, C7, C5	R	1	SCR01204	U, BSH	
	5	2.5	C10, C7, C5	R	1	SCR01205	K	
	5	2.5	C10, C7, C5	R	1	SSR01205	V, BSH, A, B	
	10	2.5	C10, C7, C5	R	1	SCR01210-B	V	
	20	2.5	C10, C7, C5	R	4	SCR01220	Y	
14	2	1.2	C10, C7, C5	R	1	SCR01402	K	3000
	4	2.5	C10, C7, C5	R	1	SCR01404	K, BSH	3000
16	4	2.381	C10, C7, C5	R	1	SCR01604(N)	I, U, BSH	3000
	5	3.175	C10, C7, C5	R/L	1	SCR01605	V, NI, NU, BSH	
	10	3.175	C10, C7, C5	R	1	SCR01610	V, NI, NU, BSH	
	16	2.778	C10, C7, C5	R	4	SCR01616	Y, YA	
	32	2.778	C10, C7, C5	R	8	SCR01632	Y, YA	
20	4	2.381	C10, C7, C5	R	1	SCR02004(N)	V, I, U	3000
	5	3.175	C10, C7, C5	R/L	1	SCR02005	V, NI, NU, BSH, A, B, SQ	
	20	3.175	C10, C7, C5	R	4	SCR02020, SSR02020	V, Y, YA, A, B	
	40	3.175	C10, C7, C5	R	8	SCR02040	Y, YA	
25	4	2.381	C10, C7, C5	R	1	SCR02504(N)	I, U	6000
	5	3.175	C10, C7, C5	R/L	1	SCR02505	V, NI, NU, BSH, A, B, SQ	
	10	4.762	C10, C7, C5	R	1	SCR02510-A	NI, NU, BSH	
	25	3.969	C10, C7, C5	R	4	SCR02525	Y, YA	
	50	3.969	C10, C7, C5	R	8	SCR02550	Y, YA	
32	4	2.381	C10, C7, C5	R	1	SCR03204(N)	V, I, U	6000
	5	3.175	C10, C7, C5	R/L	1	SCR03205	V, NI, NU, M, A	
	10	6.35	C10, C7, C5	R/L	1	SCR03210	V, NI, NU	
	32	4.762	C10, C7, C5	R	4	SCR03232	Y, YA	
	64	4.762	C10, C7, C5	R	8	SCR03264	Y, YA	

※ 以上为标准规范, 若有 C5 及其他需求请洽 TBI MOTION 业务人员咨询。

※ 若有 YA 加长型螺帽需求, 请洽 TBI MOTION 业务人员咨询。

表 2.3.2 标准型尺寸规格对照表 Ø40~80

单位 : mm

型号			导程精度等级	螺纹方向	牙口数	标准型 螺杆编码	适用螺帽 型式	转造螺杆 最长长度
外径 d	导程 l	珠径 Da		R : 右 L : 左				
40	5	3.175	C10, C7, C5	R/L	1	SCR04005	V, NI, NU, A	6000
	10	6.35	C10, C7, C5	R/L	1	SCR04010	V, NI, NU	
	20	6.35	C10, C7, C5	R	1	SCR04020	V	
	40	6.35	C10, C7, C5	R	4	SCR04040	Y, YA	
	80	6.35	C10, C7, C5	R	8	SCR04080	Y, YA	
50*	5	3.175	C10, C7, C5	R	1	SCR05005	V, A	6000
	10	6.35	C10, C7, C5	R/L	1	SCR05010	V, NI, NU	
	20	9.525	C10, C7, C5	R	1	SCR05020	V	
	50	7.938	C10, C7, C5	R	4	SCR05050	Y, YA	
	100	7.938	C10, C7, C5	R	8	SCR050100	Y, YA	
63*	10	6.35	C10, C7, C5	R	1	SCR06310	V, NI, NU	7000
	20	9.525	C10, C7, C5	R	1	SCR06320	V, NU	
80*	10	6.35	C10, C7, C5	R	1	SCR08010	V, NI, NU	7000
	20	9.525	C10, C7, C5	R	1	SCR08020	V, NU	

表 2.3.3 H/A/J/B/SQ 型尺寸规格对照表 Ø16~50

单位 : mm

型号			导程精度等级	螺纹方向	牙口数	标准型 螺杆编码	适用螺帽 型式	转造螺杆 最长长度
外径 d	导程 l	珠径 Da		R : 右 L : 左				
12	10	2.5	C10, C7, C5	R	2	SSR01210	A, B	3000
15	5	2.778	C10, C7, C5	R	1	SSR01605	A, B, SQ	3000
	10	2.778	C10, C7, C5	R	2	SSR01610	A, B	
	16	2.778	C10, C7, C5	R	4	SSR01616	A, B	
	20	2.778	C10, C7, C5	R	4	SSR01620	A, B	
20	10	3.175	C10, C7, C5	R	2	SSR02010	A, B, SQ	3000
25	10	3.175	C10, C7, C5	R	2	SSR02510	A, B, SQ	6000
	25	3.175	C10, C7, C5	R	4	SSR02525	A, V, B	
32	10	3.969	C10, C7, C5	R	1	SSR03210	A, B	6000
	20	3.969	C10, C7, C5	R	2	SSR03220	A, B, SQ	
	32	3.969	C10, C7, C5	R	4	SSR03232	A, B	
40	10	6.35	C10, C7, C5	R	1	SSR04010	A	6000
	20	6.35	C10, C7, C5	R	2	SSR04020	A	
	40	6.35	C10, C7, C5	R	4	SSR04040	A	
50*	10	6.35	C10, C7, C5	R	1	SSR05010	A	6000
	20	6.35	C10, C7, C5	R	2	SSR05020	A	
	50	6.35	C10, C7, C5	R	4	SSR05050	A	

※ 以上为标准规范, 若有 C5 及其他需求请洽 TBI MOTION 业务人员咨询。

※ 对于●型号有需求, 请洽 TBI MOTION 业务人员。

※ 若有 YA 加长型螺帽需求, 请洽 TBI MOTION 业务人员咨询。

滚珠螺杆产品系列

2-3 转造级滚珠螺杆

转造级螺帽代号

G SFU R 025 05 T4 D + N3

① ② ③ ④ ⑤ ⑥ ⑦ ⑧

①

制程代号

②

公称型号

S

S: 单螺帽

F

F: 有法兰

C: 无法兰

NI :NI 型螺帽

NU :NU 型螺帽

A :A 型螺帽

B :B 型螺帽

J :J 型螺帽

NH:NH 型螺帽 (滑台专用)

U

Y :Y 型螺帽

YA :YA 型螺帽

V:V 型螺帽

U:U 型螺帽

M:M 型螺帽

K:K 型螺帽

SQ :方形螺帽

③

螺纹方向

R: 右

L: 左

④

螺杆轴外径

单位 :mm

⑤

导程

单位 :mm

⑥

珠卷数 (卷数 · 列数)

卷数 :T:1

A:1.5 (or 1.7/1.8)

B:2.5/2.8

C:3.5

D:4.8

E:5.8

例 : (2.5 × 2 = B2)

⑦

法兰型式

N: 无切边

S: 单切边

⑧

螺帽表面处理

S: 标准

B1: 染黑

N1: 镀铬

P: 磷酸盐

N3: 镀化镍

N4: 冷电镀

N5: 镀黑铬

※SQ 方形螺帽若有平行精度要求，请联系 TBI MOTION 业务人员。

2-3-4 转造级滚珠螺杆预压规范

转造级滚珠螺杆标准预压为 P0，若需要 P1 预压，请联系 TBI MOTION 业务人员。

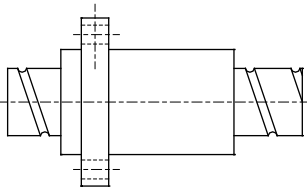
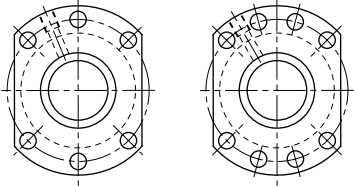
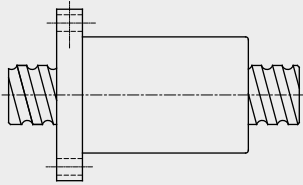
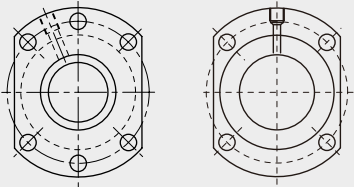
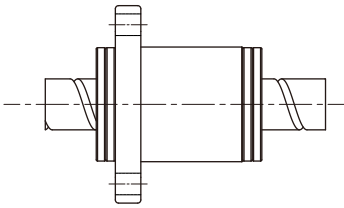
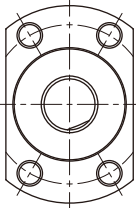
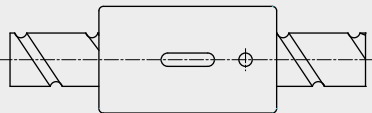
表 2.3.4 转造级螺帽精度规范表

单位 : μm

等级		转造级		
		C5	C7	C10
e ₃₀₀	ISO, DIN	23	52	210
	JIS	18	50	210
	TBI MOTION	23	50	210

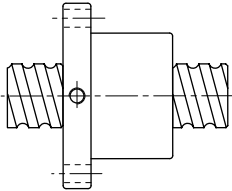
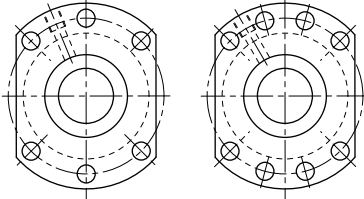
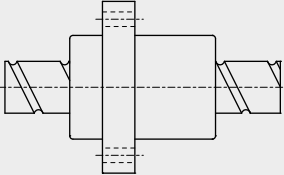
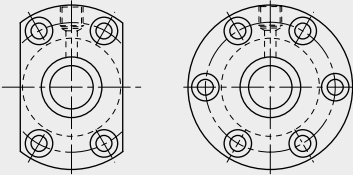
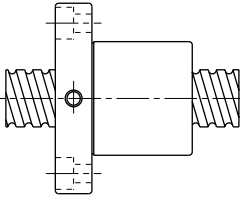
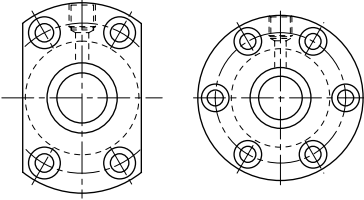
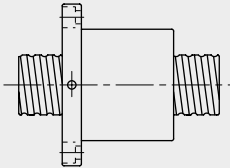
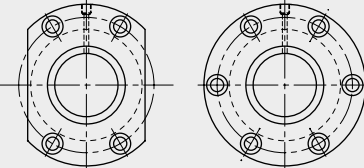
2-4 转造级滚珠螺杆系列

■ 2-4-1 TBI MOTION 转造级螺帽型式

	转造级螺帽型式	法兰型式
A (高速强化防尘型)	<p>SFA (DIN)</p>  <p>C73</p>	 <p>$d \leq 32$ $d \geq 40$</p>
B (高速强化静音防尘型)	<p>SFB (DIN)</p>  <p>C74</p>	 <p>$d \leq 32$ 1205/1210</p>
J (静音强化防尘型)	<p>SFJ (DIN)</p>  <p>C75</p>	
CNH (滑台专用型)	<p>SCNH</p>  <p>C76</p>	无法兰

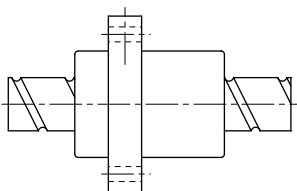
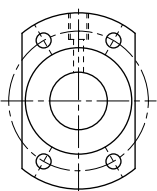
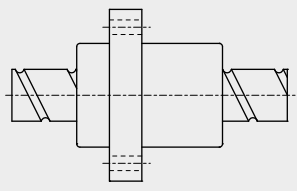
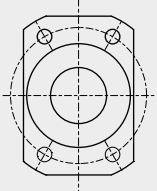
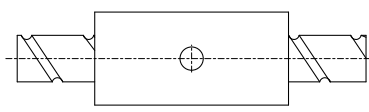
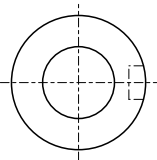
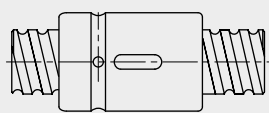
滚珠螺杆产品系列

2-4 转造级滚珠螺杆系列

	转造级螺帽型式	法兰型式
NU/U (强化防尘型)	SFNU/SFU (DIN)  C77	 $d \leq 32$ $d \geq 40$
NI/I (强化防尘型)	SFNI/SFI  C78	
M (铣床专用)	SFM  C78	
V (重负荷外循环型)	SFV  C79	

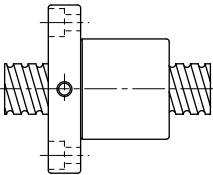
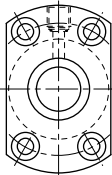
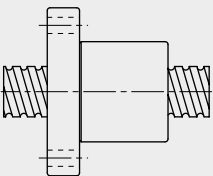
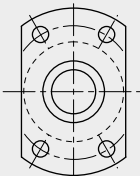
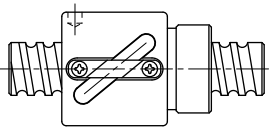
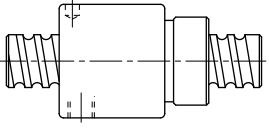
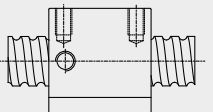
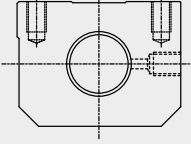
C

滚珠螺杆

	转造级螺帽型式	法兰型式
Y/YA (高Dm-N值)	<p>SFY/SFYA</p>  <p>C80、81</p>	
XSY (微型)	<p>XSY</p>  <p>C82</p>	
XCYA	<p>XCYA</p>  <p>C82</p>	
CNI/I (标准型)	<p>SCNI/SCI</p>  <p>C83</p>	无法兰

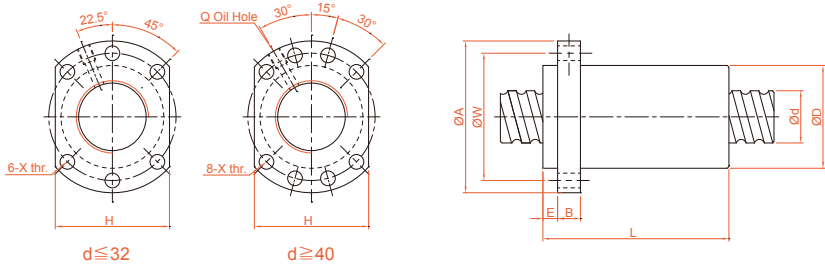
滚珠螺杆产品系列

2-4 转造级滚珠螺杆系列

		转造级螺帽型式	法兰型式
C 滚珠螺杆	K (微型)	SFK  C84	 (SFK 01004) (SFK 02002) (SFK 02502)
		SFK  C84	
	BSH	BSH  $d \leq 12$  $d \geq 14$ C85	无法兰
	SQ (方形螺帽)	SFSQ  C86	

※ 如有不同的设计尺寸，请咨询 TBI MOTION 业务人员。

SFA (DIN 69051 FORM B) 转造级系列规格尺寸表



单位: mm

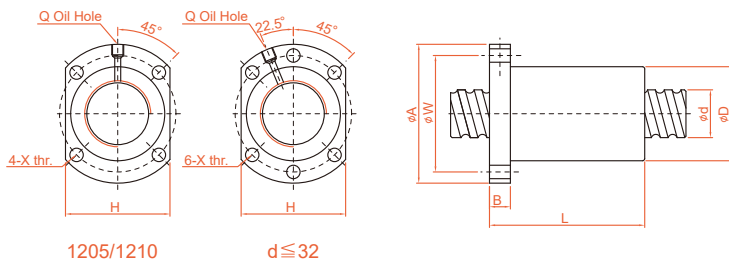
型号	轴径 d	导程 l	珠径 Da	螺帽尺寸										滚珠螺帽额定负荷		刚性 kgf/ µm
				D	A	E	B	L	W	H	X	Q	n	Ca (kgf)	C0a (kgf)	
SFA01205-2.8	12	5	2.5	24	40	5	10	30	32	30	4.5	-	28×1	661	1316	19
SFA01210-2.8		10	2.5	24	40	5	10	42	32	30	4.5	-	28×1	642	1287	19
SFA01605-3.8	15	5	2.778	28	48	5	10	31	38	40	5.5	M6	3.8×1	1112	2507	30
SFA01610-2.8		10	2.778	28	48	5	10	42	38	40	5.5	M6	2.8×1	839	1821	23
SFA01616-1.8		16	2.778	28	48	5	10	43	38	40	5.5	M6	1.8×1	552	1137	14
SFA01616-2.8		16	2.778	28	48	5	10	59	38	40	5.5	M6	2.8×1	808	1769	22
SFA01620-1.8	20	20	2.778	28	48	5	10	50	38	40	5.5	M6	1.8×1	554	1170	14
SFA02005-3.8		5	3.175	36	58	7	10	33	47	44	6.6	M6	3.8×1	1484	3681	37
SFA02010-3.8		10	3.175	36	58	7	10	52	47	44	6.6	M6	3.8×1	1516	3833	40
SFA02020-1.8		20	3.175	36	58	7	10	52	47	44	6.6	M6	1.8×1	764	1758	19
SFA02020-2.8	25	20	3.175	36	58	7	10	72	47	44	6.6	M6	2.8×1	1118	2734	29
SFA02505-3.8		5	3.175	40	62	7	10	33	51	48	6.6	M6	3.8×1	1650	4658	43
SFA02510-3.8		10	3.175	40	62	7	12	52	51	48	6.6	M6	3.8×1	1638	4633	45
SFA02525-1.8		25	3.175	40	62	7	12	60	51	48	6.6	M6	1.8×1	843	2199	22
SFA02525-2.8	32	25	3.175	40	62	7	12	85	51	48	6.6	M6	2.8×1	1232	3421	34
SFA03205-3.8		5	3.175	50	80	9	12	35	65	62	9	M6	3.8×1	1839	6026	51
SFA03210-3.8		10	3.969	50	80	9	12	53	65	62	9	M6	3.8×1	2460	7255	55
SFA03220-2.8		20	3.969	50	80	9	12	72	65	62	9	M6	2.8×1	1907	5482	43
SFA03232-1.8	31	32	3.969	50	80	9	12	78	65	62	9	M6	1.8×1	1257	3426	27
SFA03232-2.8		32	3.969	50	80	9	12	110	65	62	9	M6	2.8×1	1838	5329	42
SFA04005-3.8	40	5	3.175	63	93	9	14	39	78	70	9	M8	3.8×1	2018	7589	60
SFA04010-3.8		10	6.35	63	93	9	14	57	78	70	9	M8	3.8×1	5035	13943	67
SFA04020-2.8		20	6.35	63	93	9	14	78	78	70	9	M8	2.8×1	3959	10715	54
SFA04040-1.8		40	6.35	63	93	9	14	96	78	70	9	M8	1.8×1	2585	6648	34
SFA04040-2.8	50	40	6.35	63	93	9	14	136	78	70	9	M8	2.8×1	3780	10341	52
SFA05005-3.8*		5	3.175	75	110	10.5	15	42	93	85	11	M8	3.8×1	2207	9542	68
SFA05010-3.8*		10	6.35	75	110	10.5	18	57	93	85	11	M8	3.8×1	5638	17852	79
SFA05020-3.8*		20	6.35	75	110	10.5	18	98	93	85	11	M8	3.8×1	5749	18485	87
SFA05050-1.8*	48	50	6.35	75	110	10.5	18	117	93	85	11	M8	1.8×1	2946	8749	42
SFA05050-2.8*		50	6.35	75	110	10.5	18	167	93	85	11	M8	2.8×1	4308	13610	65

* 对于●型号有需求, 请洽 TBI MOTION 业务人员。

滚珠螺杆产品系列

2-4 转造级滚珠螺杆系列

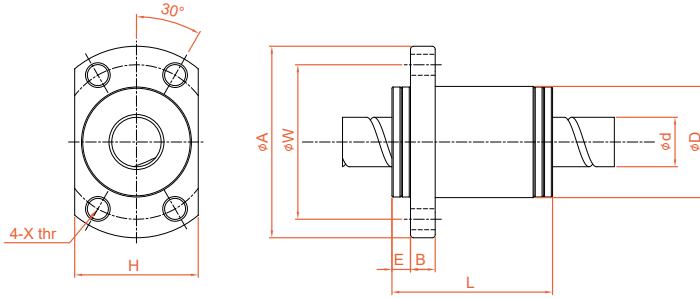
SFB (DIN 69051 FORM B) 轉造級系列規格尺寸表



單位: mm

型号	轴径 d	导程 l	珠径 Da	螺帽尺寸									滚珠螺帽额定负荷		刚性 kgf/ μm
				D	A	B	L	W	H	X	Q	n	Ca (kgf)	C0a (kgf)	
SFB01205-2.8	12	5	2.5	24	40	10	30	32	30	4.5	M6	2.8x1	661	1316	19
SFB01210-2.8		10	2.5	24	40	10	42	32	30	4.5	M6	2.8x1	642	1287	19
SFB01605-3.8	15	5	2.778	28	48	10	31	38	40	5.5	M6	3.8x1	1112	2507	30
SFB01610-2.8		10	2.778	28	48	10	42	38	40	5.5	M6	2.8x1	839	1821	23
SFB01616-1.8		16	2.778	28	48	10	43	38	40	5.5	M6	1.8x1	552	1137	14
SFB01616-2.8		16	2.778	28	48	10	59	38	40	5.5	M6	2.8x1	808	1769	22
SFB01620-1.8		20	2.778	28	48	10	50	38	40	5.5	M6	1.8x1	554	1170	14
SFB02005-3.8	20	5	3.175	36	58	10	33	47	44	6.6	M6	3.8x1	1484	3681	37
SFB02010-3.8		10	3.175	36	58	10	52	47	44	6.6	M6	3.8x1	1516	3833	40
SFB02020-1.8		20	3.175	36	58	10	52	47	44	6.6	M6	1.8x1	764	1758	19
SFB02020-2.8		20	3.175	36	58	10	72	47	44	6.6	M6	2.8x1	1118	2734	29
SFB02505-3.8	25	5	3.175	40	62	10	33	51	48	6.6	M6	3.8x1	1650	4658	43
SFB02510-3.8		10	3.175	40	62	12	52	51	48	6.6	M6	3.8x1	1638	4633	45
SFB02525-1.8		25	3.175	40	62	12	60	51	48	6.6	M6	1.8x1	843	2199	22
SFB02525-2.8		25	3.175	40	62	12	85	51	48	6.6	M6	2.8x1	1232	3421	34
SFB03205-3.8	31	5	3.175	50	80	12	35	65	62	9	M6	3.8x1	1839	6026	51
SFB03210-3.8		10	3.969	50	80	12	53	65	62	9	M6	3.8x1	2460	7255	55
SFB03220-2.8		20	3.969	50	80	12	72	65	62	9	M6	2.8x1	1907	5482	43
SFB03232-1.8		32	3.969	50	80	12	78	65	62	9	M6	1.8x1	1257	3426	27
SFB03232-2.8		32	3.969	50	80	12	110	65	62	9	M6	2.8x1	1838	5329	42

SFJ (DIN 69051 FORM B) 转造级系列规格尺寸表



单位 : mm

型号	轴径 d	导程 l	珠径 Da	螺帽尺寸										滚珠螺帽额定负荷		刚性 kgf/ μm
				D	A	E	B	L	W	H	X	Q	n	Ca (kgf)	C0a (kgf)	
SFJ00606-1.8	6	6	1.2	14	27	3	4	21	21	16	3.4	-	1.8×1	78	122	4
SFJ00808-1.8	8	8		18	31	3	4	26	25	20	3.4	-	1.8×1	89	164	5

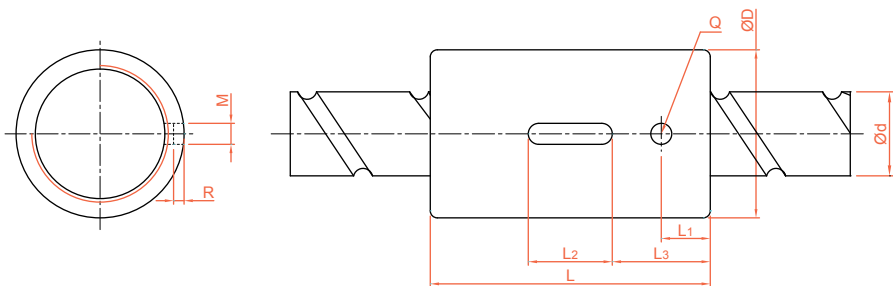
C

滚珠
螺杆

滚珠螺杆产品系列

2-4 转造级滚珠螺杆系列

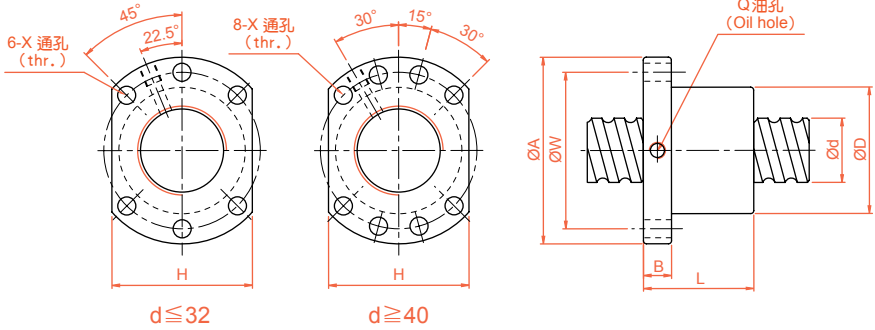
SCNH 转造级系列规格尺寸表



单位 : mm

型号	轴径 d	导程 l	珠径 Da	螺帽尺寸									动额定负荷 Ca(kgf)	静额定负荷 C0a(kgf)	刚性 kgf/ μ m
				D	L	L1	L2	L3	M	R	Q	n			
SCNH01205-4.8	12	5	2.5	24	40	7	12	14	3	1.5	3	48×1	1051	2255	34
SCNH01210-2.8		10	2.5	24	45	8	15	15	3	1.5	3	28×1	642	1287	19
XCNH01210-1.8		10	2.5	24	40	10.5	12	14	3	1.5	3	18×1	439	827	33
SCNH01605-5.8	15	5	2.778	28	45	7	20	12.5	5	3	3	58×1	1599	3827	49
SCNH01610-2.8		10	2.778	28	45	7	20	12.5	5	3	3	28×1	839	1821	23
SCNH01616-1.8		16	2.778	28	45	7	20	12.5	5	3	3	18×1	552	1137	18
SCNH01620-1.8		20	2.778	28	58	10	20	19	5	3	3	18×1	554	1170	14
SCNH02005-5.8	20	5	3.175	36	47	8	20	13.5	5	3	3	58×1	2134	5619	60
SCNH02010-3.8		10	3.175	36	55	8	20	17.5	5	3	3	38×1	1516	3833	40
SCNH02020-1.8		20	3.175	36	55	8	20	17.5	5	3	3	18×1	764	1758	19

SFNU/SFU (DIN 69051 FORM B) 转造级系列规格尺寸表



单位：mm

型号	轴径 d	导程 l	珠径 Da	螺帽尺寸									动额定 负荷 Ca(kgf)	静额定 负荷 C0a(kgf)	刚性 kgf/ µm
				D	A	B	L	W	H	X	Q	n			
SFNU01605-4 [☆]	16	5	3.175	28	48	10	45	38	40	5.5	M6	1×4	1380	3052	32
SFNU01610-3		10	3.175	28	48	10	57	38	40	5.5	M6	1×3	1103	2401	26
SFNU02005-4 [☆]	20	5	3.175	36	58	10	51	47	44	6.6	M6	1×4	1551	3875	39
SFNU02510-4		10	4.762	40	62	12	80	51	48	6.6	M6	1×4	2954	7295	50
SFNU03205-4 [☆]	32	5	3.175	50	80	12	52	65	62	9	M6	1×4	1922	6343	54
SFNU03210-4 [☆]		10	6.35	50	80	12	85	65	62	9	M6	1×4	4805	12208	61
SFNU04005-4 [☆]	40	5	3.175	63	93	14	55	78	70	9	M8	1×4	2110	7988	63
SFNU04010-4 [☆]		10	6.35	63	93	14	88	78	70	9	M8	1×4	5399	15500	73
SFNU05010-4 [☆]	50	10	6.35	75	110	16	88	93	85	11	M8	1×4	6004	19614	85
SFNU06310-4 [●]	63	10	6.35	90	125	18	93	108	95	11	M8	1×4	6719	25358	99
SFNU06320-4 [●]	63	20	9.525	95	135	20	149	115	100	13.5	M8	1×4	11444	36653	112
SFNU08010-4 [●]	80	10	6.35	105	145	20	93	125	110	13.5	M8	1×4	7346	31953	109
SFNU08020-4 [●]	80	20	9.525	125	165	25	154	145	130	13.5	M8	1×4	12911	47747	138
SFU01204-4	12	4	2.5	24	40	10	40	32	30	4.5		1×4	902	1884	26
SFU01604-4	16	4	2.381	28	48	10	40	38	40	5.5	M6	1×4	973	2406	32
SFU02004-4	20	4	2.381	36	58	10	42	47	44	6.6	M6	1×4	1066	2987	38
SFU02504-4	25	4	2.381	40	62	10	42	51	48	6.6	M6	1×4	1180	3795	43
SFU03204-4	32	4	2.381	50	80	12	44	65	62	9	M6	1×4	1296	4838	51
SFU10020-4 [●]	100	20	9.525	150	202	30	180	170	155	17.5	M8	1×4	14303	60698	162

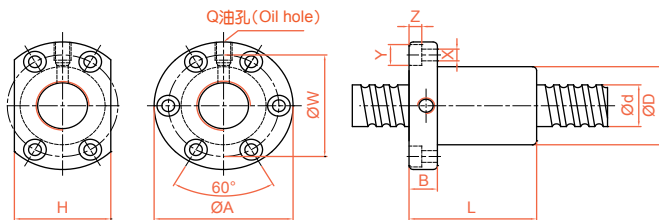
※ 有标注☆记号者可制作左螺纹。

※ 对于●型号有需求，请洽 TBI MOTION 业务人员。 ※ SFU01204-4 螺帽标准品无附刮刷器。

滚珠螺杆产品系列

2-4 转造级滚珠螺杆系列

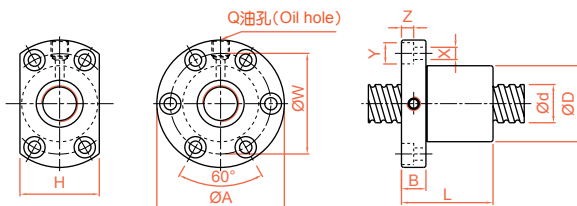
SFNI/SFI 转造级系列规格尺寸表



单位 : mm

型号	轴径 d	导程 l	珠径 Da	螺帽尺寸											动额定负荷 Ca(kgf)	静额定负荷 C0a(kgf)	刚性 kgf/μm
				D	A	B	L	W	H	X	Y	Z	Q	n			
SFNI01605-4★	16	5	3.175	30	49	10	45	39	34	4.5	8	4.5	M6	1x4	1380	3052	33
SFNI01610-3		10	3.175	34	58	10	57	45	34	5.5	9.5	5.5	M6	1x3	1103	2401	27
SFNI02005-4★	20	5	3.175	34	57	11	51	45	40	5.5	9.5	5.5	M6	1x4	1551	3875	39
SFNI02505-4★		10	3.175	40	63	11	51	46	5.5	9.5	5.5	M8	1x4	1724	4904	45	
SFNI02510-4	25	5	4.762	46	72	12	80	58	52	6.5	11	6.5	M6	1x4	2954	7295	51
SFNI03205-4★		5	3.175	46	72	12	52	58	52	6.5	11	6.5	M8	1x4	1922	6343	52
SFNI03210-4★	32	10	6.35	54	88	15	85	70	62	9	14	8.5	M8	1x4	4805	12208	62
SFNI04005-4★		5	3.175	56	90	15	55	72	64	9	14	8.5	M8	1x4	2110	7988	59
SFNI04010-4★	40	10	6.35	62	104	18	88	82	70	11	17.5	11	M8	1x4	5399	15500	72
SFNI05010-4★		50	6.35	72	114	18	88	92	82	11	17.5	11	M8	1x4	6004	19614	83
SFNI06310-4★	63	10	6.35	85	131	22	93	107	95	14	20	13	M8	1x4	6719	25358	95
SFNI08010-4★		80	6.35	105	150	22	93	127	115	14	20	13	M8	1x4	7346	31953	109
SFI01604-4	16	4	2.381	30	49	10	45	39	34	4.5	8	4.5	M6	1x4	973	2406	32
SFI02004-4		20	4	2.381	34	57	11	46	45	40	5.5	9.5	5.5	M6	1x4	1066	2987
SFI02504-4	25	4	2.381	40	63	11	46	51	46	5.5	9.5	5.5	M6	1x4	1180	3795	43
SFI03204-4		32	4	2.381	46	72	12	47	58	52	6.5	11	6.5	M6	1x4	1296	4838

SFM 转造级系列规格尺寸表 (铣床专用)

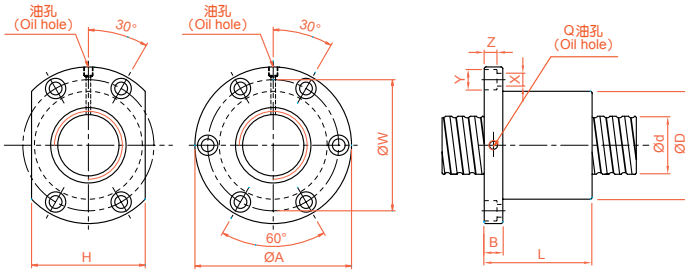


单位 : mm

型号	轴径 d	导程 l	珠径 Da	螺帽尺寸											动额定负荷 Ca(kgf)	静额定负荷 C0a(kgf)	刚性 kgf/μm
				D	A	B	L	W	H	X	Y	Z	Q	n			
SFM0325T-4★	32	5.08	3.175	48	74	12	53	60	60	6.5	11	6.5	M8	1x4	1922	6343	53

- ※ 有標註★記號者可製作左螺紋。
- ※ 對於●型號有需求，請洽 TBI MOTION 業務人員。

SFV 转造级系列规格尺寸表



单位 : mm

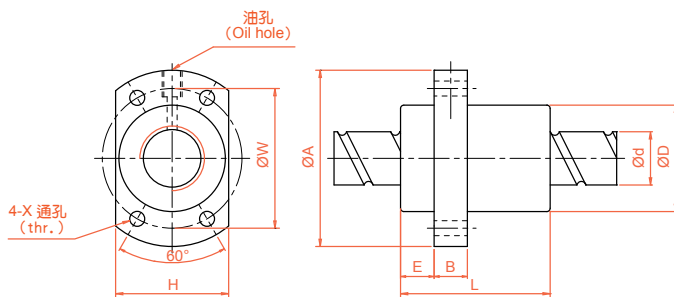
型号	轴径 d	导程 l	珠径 Da	螺帽尺寸											动额定 负荷 Ca(kgf)	静额定 负荷 C0a(kgf)	刚性 kgf/ µm
				D	A	B	L	W	H	X	Y	Z	Q	n			
SFV01205-2.8	12	5	2.5	30	50	10	42	40	32	4.5	8	4.5	M6	28×1	661	1316	19
SFV01210-2.7		10	2.5	30	50	10	53	40	32	4.5	8	4.5	M6	27×1	623	1241	18
SFV01604-3.8	16	4	2.381	34	57	11	45	45	34	5.5	9.5	5.5	M6	38×1	931	2285	31
SFV01605-4.8		5	3.175	40	63	11	58	51	42	5.5	9.5	5.5	M6	48×1	1614	3662	40
SFV01610-2.7		10	3.175	40	63	11	56	51	42	5.5	9.5	5.5	M6	27×1	1008	2161	24
SFV02004-4.8	20	4	2.381	40	60	10	50	50	40	4.5	8	4	M6	48×1	1247	3584	45
SFV02005-4.8		5	3.175	44	67	11	57	55	52	5.5	9.5	5.5	M6	48×1	1814	4650	47
SFV02020-1.8		20	3.175	46	74	13	70	59	46	6.6	11	6.5	M6	18×1	764	1758	19
SFV02505-4.8	25	5	3.175	50	73	11	55	61	52	5.5	9.5	5.5	M8	48×1	2017	5884	56
SFV02525-1.8		25	3.175	50	73	13	83	61	52	5.5	9.5	5.5	M8	18×1	843	2199	22
SFV03204-4.8	32	4	2.381	54	81	12	50	67	64	6.6	11	6.5	M6	48×1	1517	5806	62
SFV03205-4.8		5	3.175	58	85	12	56	71	64	6.6	11	6.5	M8	48×1	2249	7612	66
SFV03210-4.8		10	6.35	74	108	15	96	90	82	9	14	9	M8	48×1	5620	14649	76
SFV04005-4.8	40	5	3.175	67	101	15	59	83	72	9	14	8.5	M8	48×1	2468	9586	76
SFV04010-4.8		10	6.35	82	124	18	100	102	94	11	17.5	11	M8	48×1	6316	18600	90
SFV04020-2.7		20	6.35	82	124	18	100	102	90	11	17.5	11	M8	27×1	3935	10893	56
SFV05005-4.8*	50	5	3.175	80	114	15	60	96	82	9	14	8.5	M8	48×1	2698	12053	87
SFV05010-4.8*		10	6.35	93	135	16	93	113	98	11	17.5	11	M8	48×1	7023	23537	106
SFV05020-2.7*		20	9.525	105	152	28	121	128	110	14	20	13	M8	27×1	7336	19700	68
SFV06310-4.8*	63	10	6.35	108	154	22	105	130	110	14	20	13	M8	48×1	7860	30430	126
SFV06320-2.7*		20	9.525	122	180	28	120	150	130	18	26	17.5	M8	27×1	8162	24741	80
SFV08010-4.8*	80	10	6.35	130	176	22	105	152	132	14	20	13	M8	48×1	8593	38344	145
SFV08020-4.8*		20	9.525	143	204	28	180	172	148	18	26	18	M8	48×1	15103	57296	168
SFV08020-7.6*		20	9.525	143	204	28	240	172	148	18	26	18	M8	38×2	22423	90719	260

※ 对于*型号有需求, 请洽 TBI MOTION 业务人员。

滚珠螺杆产品系列

2-4 转造级滚珠螺杆系列

SFY 转造级系列规格尺寸表

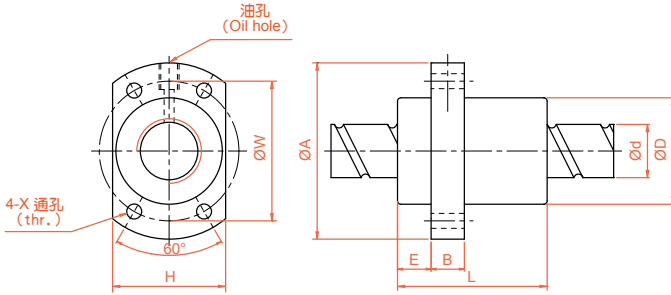


单位 : mm

一倍导程 公称型号	轴径 d	导程 l	珠径 Da	螺帽尺寸										动额定 负荷 Ca(kgf)	静额定 负荷 C0a(kgf)	刚性 kgf/ µm
				D	A	E	B	L	W	H	X	Q	n			
SFY01616-3.6	16	16	2.778	32	53	10.1	10	45	42	34	4.5	M6	18×2	1073	2551	31
SFY02020-3.6	20	20	3.175	39	62	13	10	52	50	41	5.5	M6	18×2	1387	3515	37
SFY02525-3.6	25	25	3.969	47	74	15	12	64	60	49	6.6	M6	18×2	2074	5494	45
SFY03232-3.6	32	32	4.762	58	92	17	12	78	74	60	9	M6	18×2	3021	8690	58
SFY04040-3.6	40	40	6.35	73	114	19.5	15	99	93	75	11	M6	18×2	4831	14062	70
SFY05050-3.6*	50	50	7.938	90	135	21.5	20	117	112	92	14	M6	18×2	7220	21974	86
二倍导程 公称型号	轴径 d	导程 l	珠径 Da	螺帽尺寸										动额定 负荷 Ca(kgf)	静额定 负荷 C0a(kgf)	刚性 kgf/ µm
				D	A	E	B	L	W	H	X	Q	n			
SFY01632-1.6	16	32	2.778	32	53	10.1	10	42.5	42	34	4.5	M6	08×2	493	1116	11
SFY02040-1.6	20	40	3.175	39	62	13	10	48	50	41	5.5	M6	08×2	653	1597	15
SFY02550-1.6	25	50	3.969	47	74	15	12	58	60	49	6.6	M6	08×2	976	2495	19
SFY03264-1.6	32	64	4.762	58	92	17	12	71	74	60	9	M6	08×2	1374	3571	22
SFY04080-1.6	40	80	6.35	73	114	19.5	15	90	93	75	11	M6	08×2	2273	6387	29
SFY050100-1.6*	50	100	7.938	90	135	21.5	20	111	112	92	14	M6	08×2	3398	9980	35

※ 对于●型号有需求，请洽 TBI MOTION 业务人员。

SFYA 转造级系列规格尺寸表



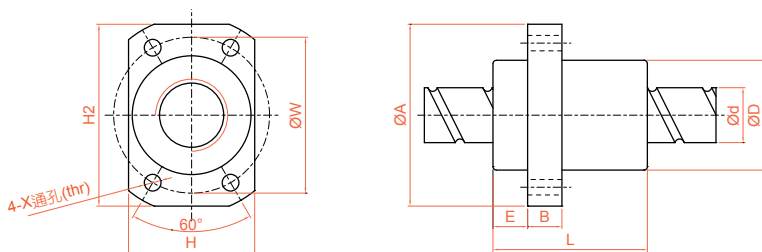
单位 : mm

一倍导程 公称型号	轴径 d	导程 l	珠径 Da	螺帽尺寸										动额定 负荷 Ca(kgf)	静额定 负荷 C0a(kgf)	刚性 kgf/ μm
				D	A	E	B	L	W	H	X	Q	n			
SFYA01616-3.6	16	16	2.778	32	53	10.1	10	45	42	34	4.5	M6	18×2	1073	2551	31
SFYA02020-3.6	20	20	3.175	39	62	13	10	52	50	41	5.5	M6	18×2	1387	3515	37
SFYA02525-3.6	25	25	3.969	47	74	15	12	64	60	49	6.6	M6	18×2	2074	5494	45
SFYA03232-3.6	32	32	4.762	58	92	17	12	78	74	60	9	M6	18×2	3021	8690	58
SFYA04040-3.6	40	40	6.35	73	114	19.5	15	99	93	75	11	M6	18×2	4831	14062	70
SFYA05050-3.6	50	50	7.938	90	135	21.5	20	117	112	92	14	M6	18×2	7220	21974	86
二倍导程 公称型号	轴径 d	导程 l	珠径 Da	螺帽尺寸										动额定 负荷 Ca(kgf)	静额定 负荷 C0a(kgf)	刚性 kgf/ μm
				D	A	E	B	L	W	H	X	Q	n			
SFYA01632-1.6	16	32	2.778	32	53	10.1	10	42.5	42	34	4.5	M6	08×2	493	1116	11
SFYA02040-1.6	20	40	3.175	39	62	13	10	48	50	41	5.5	M6	08×2	653	1597	15
SFYA02550-1.6	25	50	3.969	47	74	15	12	58	60	49	6.6	M6	08×2	976	2495	19
SFYA03264-1.6	32	64	4.762	58	92	17	12	71	74	60	9	M6	08×2	1374	3571	22
SFYA04080-1.6	40	80	6.35	73	114	19.5	15	90	93	75	11	M6	08×2	2273	6387	29
SFYA050100-1.6	50	100	7.938	90	135	21.5	20	111	112	92	14	M6	08×2	3398	9980	35

滚珠螺杆产品系列

2-4 转造级滚珠螺杆系列

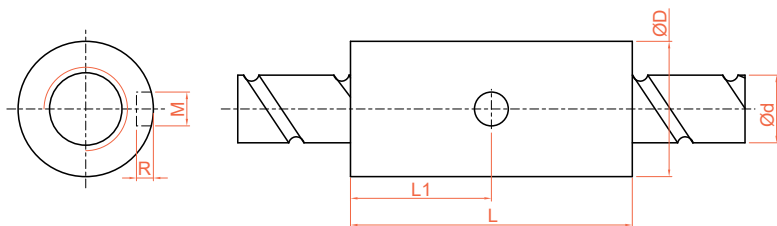
XSY 转造级系列规格尺寸表



单位 : mm

型号	轴径 d	导程 l	珠径 Da	螺帽尺寸										动额定负荷 Ca(kgf)	静额定负荷 C0a(kgf)	刚性 kgf/μm
				D	A	E	B	L	W	H	H2	X	n			
XSYR01220A2D-00	12	20	2.5	24	41	3.8	5	50	32	24	36	4.5	18×2	777	1718	13

XCYA 转造级系列规格尺寸表

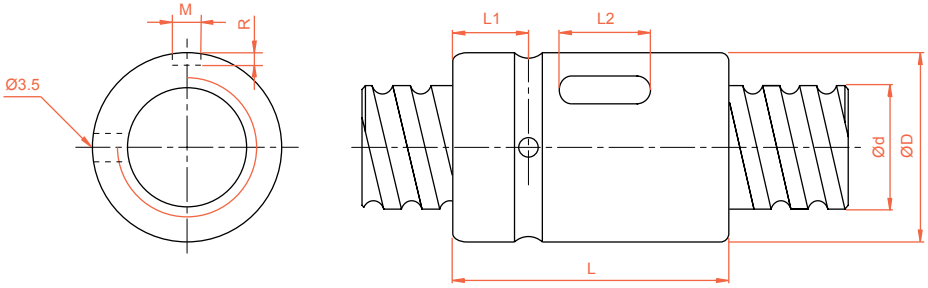


单位 : mm

型号	轴径 d	导程 l	珠径 Da	螺帽尺寸						动额定负荷 Ca(kgf)	静额定负荷 C0a(kgf)	刚性 kgf/μm
				D	L	L1	M	R	n			
XCYAR01220A2-00	12	20	2.5	24	50	25	6	3	18×2	777	1718	13

C
滚珠螺杆

SCNI/SCI 转造级系列规格尺寸表



单位 : mm

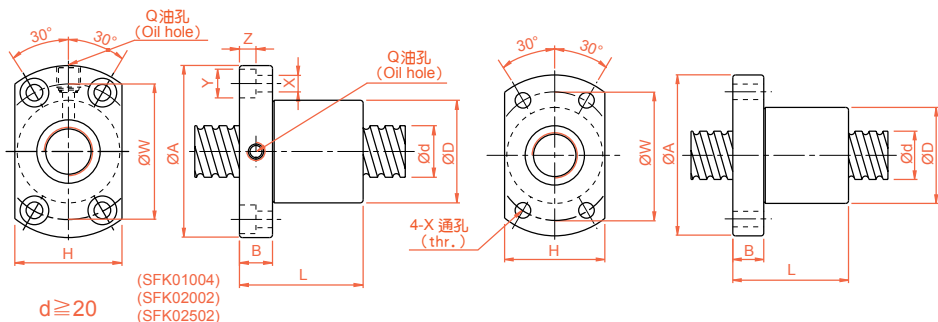
型号	轴径 d	导程 l	珠径 Da	螺帽尺寸							动额定 负荷 Ca(kgf)	静额定 负荷 C0a(kgf)	刚性 kgf/μm
				D	L	L1	L2	M	R	n			
SCNI 01605-4	16	5	3.175	30	45	9	20	5	3	1×4	1380	3052	33
SCNI 02005-4	20	5	3.175	34	45	9	20	5	3	1×4	1551	3875	39
SCNI 02505-4	25	5	3.175	40	45	9	20	5	3	1×4	1724	4904	45
SCNI 02510-4		10	4.762	46	85	13	30	5	3	1×4	2954	7295	51
SCNI 03205-4	32	5	3.175	46	45	9	20	5	3	1×4	1922	6343	52
SCNI 03210-4		10	6.35	54	85	13	30	5	3	1×4	4805	12208	62
SCNI 04005-4	40	5	3.175	56	45	9	20	5	3	1×4	2110	7988	59
SCNI 04010-4		10	6.35	62	85	13	30	5	3	1×4	5399	15500	72
SCNI 05010-4*	50	10	6.35	72	85	13	30	5	3	1×4	6004	19614	83
SCNI 06310-4*	63	10	6.35	85	85	13	30	6	3.5	1×4	6719	25358	95
SCNI 08010-4*	80	10	6.35	105	85	13	30	8	4.5	1×4	7346	31953	109
SCI 01604-4	16	4	2.381	30	40	9	15	3	1.5	1×4	973	2406	32
SCI 02004-4	20	4	2.381	34	40	9	15	3	1.5	1×4	1066	2987	37
SCI 02504-4	25	4	2.381	40	40	9	15	3	1.5	1×4	1180	3795	43
SCI 03204-4	32	4	2.381	46	40	9	15	3	1.5	1×4	1296	4838	49

※ 对于●型号有需求，请洽 TBI MOTION 业务人员。

滚珠螺杆产品系列

2-4 转造级滚珠螺杆系列

SFK 转造级系列规格尺寸表



单位: mm

型号	轴径 d	导程 l	珠径 Da	螺帽尺寸										动额定负荷 Ca(kgf)	静额定负荷 C0a(kgf)	刚性 kgf/ μ m	
				D	A	B	L	W	H	X	Y	Z	Q				n
SFK00601	6	1	0.8	12	24	3.5	15	18	16	3.4	-	-	-	1×3	111	224	9
SFK00801	8	1	0.8	14	27	4	16	21	18	3.4	-	-	-	1×4	161	403	14
SFK00802		2	1.2	14	27	4	18	21	18	3.4	-	-	-	1×3	222	458	13
SFK0082.5		2.5	1.2	16	29	4	26	23	20	3.4	-	-	-	1×3	221	457	13
SFK01002	10	2	1.2	18	35	5	28	27	22	4.5	-	-	-	1×3	243	569	15
SFK01004		4	2	20	37	6	34	29	28	4.5	-	-	-	1×3	468	905	17
SFK01202	12	2	1.2	20	37	5	28	29	24	4.5	-	-	-	1×4	334	906	22
SFK01205		5	2.5	22	37	8	39	29	24	4.5	-	-	-	1×3	702	1409	17
SFK01402	14	2	1.2	21	40	6	23	31	26	5.5	-	-	-	1×4	354	1053	24
SFK01404		4	2.5	25	42	10	45	35	29	4.5	-	-	-	1×4	957	2155	16
XSK01004	10	4	2	26	46	10	34	36	28	4.5	8	4.5	M6×1	1×3	468	905	17
XSK01404	14	4	2.5	26	46	10	45	36	28	4.5	8	4.5	M6×1	1×4	957	2145	16

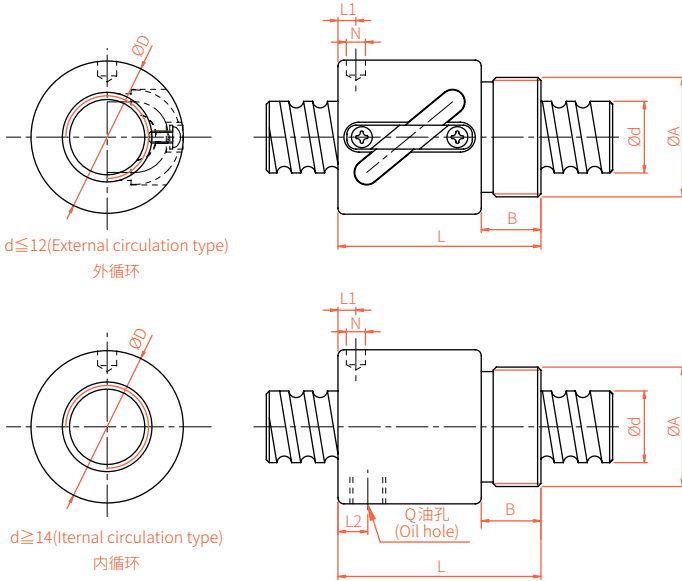
※K型螺帽标准品可选择是否附刮刮器，下单前请咨询 TBI MOTION 业务人员。

单位: mm

型号	轴径 d	导程 l	珠径 Da	螺帽尺寸										动额定负荷 Ca(kgf)	静额定负荷 C0a(kgf)	刚性 kgf/ μ m	
				D	A	B	L	W	H	X	Y	Z	Q				n
XSUR01204T3D-02	12	4	2.5	24	40	6	28	32	25	3.5	-	-	-	1×3	454	722	-

※XSUR01204T3D-02 螺帽标准品无附刮刮器。

BSH 转造级系列规格尺寸表



单位 : mm

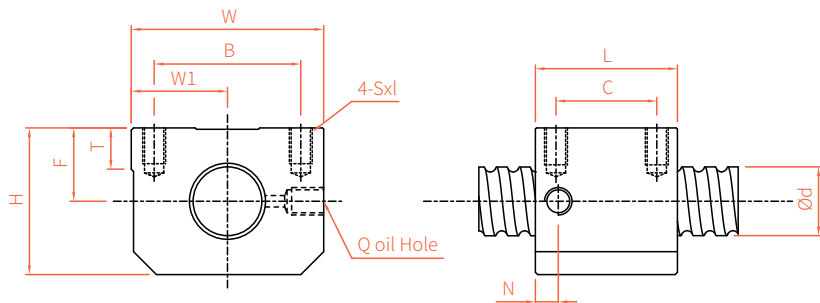
型号	轴径 d	导程 l	珠径 Da	螺帽尺寸									动额定负荷 Ca(kgf)	静额定负荷 C0a(kgf)	刚性 kgf/ μ m
				D	A	B	L	L1	N	L2	Q	n			
BSH0082.5-2.5	8	2.5	1.2	17.5	M15×1P	7.5	23.5	10	3	—	—	25×1	189	381	11
BSH01002-3.5	10	2	1.2	19.5	M17×1P	7.5	22	3	3.2	—	—	35×1	277	664	17
BSH01004-2.5		4	2	25	M20×1P	10	34	3	3	—	—	25×1	400	754	14
BSH01204-3.5	12	4	2.5	25.5	M20×1P	10	34	13	3	—	—	35×1	804	1649	23
BSH01205-3.5		5	2.5	25.5	M20×1P	10	39	16.25	3	—	—	35×1	801	1644	24
BSH01404-3	14	4	2.5	32.1	M25×1.5P	10	35	11	3	—	—	1×3	748	1609	26
BSH01604-3	16	4	2.381	29	M22×1.5P	8	32	4	3.2	—	—	1×3	759	1804	24
BSH01605-3		5	3.175	32.5	M26×1.5P	12	42	19.25	3	—	—	1×3	1077	2289	25
BSH01610-2		10	3.175	32	M26×1.5P	12	50	3	4	3	M4	1×2	779	1601	14
BSH02005-3	20	5	3.175	38	M35×1.5P	15	45	20.3	3	—	—	1×3	1211	2906	30
BSH02505-4	25	5	3.175	43	M40×1.5P	19	69	32.11	3	8	M6	1×4	1724	4904	37
BSH02510-4		10	4.762	43	M40×1.5P	19	84	8	6	8	M6	1×4	2954	7295	41

※ 外径 $\varnothing 8$ ~ $\varnothing 16$ 螺帽标准品无附刮刷器。

滚珠螺杆产品系列

2-4 转造级滚珠螺杆系列

SFSQ 转造级系列规格尺寸表



单位 : mm

型号	轴径 d	导程 l	珠径 Da	螺帽尺寸													动额定 负荷 Ca(kgf)	静额定 负荷 C0a(kgf)	刚性 kgf/ µm
				H	F	T	W	W1	Q	N	L	B	C	Sxl	n				
SFSQ01605-3.8	15	5	2.778	32	16	9	42	21	M6	5	31	32	22	M5x8	3.8x1	1112	2507	19	
SFSQ02005-3.8	20	5	3.175	36	17	9	48	24	M6	5	33	35	22	M6x10	3.8x1	1484	3681	25	
SFSQ02010-3.8	20	10	3.175	37	18	9	48	24	M6	5.5	52	35	35	M6x10	3.8x1	1516	3833	26	
SFSQ02505-3.8	25	5	3.175	42	20	9.5	60	30	M6	5	33	40	20	M8x12	3.8x1	1650	4658	29	
SFSQ02510-3.8	25	10	3.175	46	23	10.5	60	30	M6	6	52	40	18	M8x12	3.8x1	1638	4633	30	
SFSQ03210-3.8	31	10	3.969	52	26	12	70	35	M6	6	53	50	34	M8x12	3.8x1	2460	7255	37	

C

滚珠螺杆

2-5 滚珠螺杆重量表

型号	重量	
	螺帽 (kg)	螺杆 (kg/m)
SFA		
SFA01205-2.8	0.112	0.87
SFA01210-2.8	0.135	0.87
SFA01605-3.8	0.165	1.37
SFA01610-2.8	0.195	1.37
SFA01616-1.8	0.202	1.37
SFA01616-2.8	0.245	1.37
SFA01620-1.8	0.218	1.37
SFA01630-1.8	0.285	1.37
SFA02005-3.8	0.234	2.45
SFA02010-3.8	0.329	2.45
SFA02020-1.8	0.324	2.45
SFA02020-2.8	0.425	2.45
SFA02505-3.8	0.259	3.83
SFA02510-3.8	0.374	3.83
SFA02525-1.8	0.409	3.83
SFA02525-2.8	0.554	3.83
SFA03205-3.8	0.466	6.29
SFA03210-3.8	0.626	5.89
SFA03220-2.8	0.780	5.89
SFA03232-1.8	0.824	5.89
SFA03232-2.8	1.176	5.89
SFA04005-3.8	0.808	9.84
SFA04010-3.8	0.993	8.82
SFA04020-2.8	1.26	8.82
SFA04040-1.8	1.500	8.82
SFA04040-2.8	2.135	8.82
SFA05005-3.8	1.15	15.39
SFA05010-3.8	1.43	14.12
SFA05020-3.8	2.149	14.12
SFA05050-1.8	2.400	14.12
SFA05050-2.8	3.5	14.12
SFB		
SFB01205-2.8	0.112	0.87
SFB01210-2.8	0.14	0.87
SFB01605-3.8	0.164	1.37
SFB01610-2.8	0.196	1.37
SFB01616-1.8	0.199	1.37
SFB01616-2.8	0.245	1.37
SFB01620-1.8	0.221	1.37
SFB02005-3.8	0.236	2.45
SFB02010-3.8	0.328	2.45
SFB02020-1.8	0.329	2.45
SFB02020-2.8	0.425	2.45

型号	重量	
	螺帽 (kg)	螺杆 (kg/m)
SFB02505-3.8	0.267	3.83
SFB02510-3.8	0.385	3.83
SFB02525-1.8	0.426	3.83
SFB02525-2.8	0.554	3.83
SFB03205-3.8	0.464	6.29
SFB03210-3.8	0.637	5.89
SFB03220-2.8	0.783	5.89
SFB03232-1.8	0.824	5.89
SFB03232-2.8	1.176	5.89
SFJ		
SFJ00606-1.8	0.019	0.2
SFJ00808-1.8	0.050	0.405
SCNH		
SCNH01205-4.8	0.092	0.87
SCNH01210-2.8	0.100	0.87
XCNH01210-1.8	0.080	0.87
SCNH01605-5.8	0.139	1.37
SCNH01610-2.8	0.136	1.37
SCNH01616-1.8	0.136	1.37
SCNH01620-1.8	0.166	1.37
SCNH02005-5.8	0.214	2.45
SCNH02010-3.8	0.254	2.45
SCNH02020-1.8	0.249	2.45
SFNU		
SFNU01605-4	0.183	1.56
SFNU01610-3	0.215	1.56
SFNU02005-4	0.306	2.45
SFNU02505-4	0.336	3.83
SFNU02510-4	0.471	3.81
SFNU03205-4	0.581	6.29
SFNU03210-4	0.751	6.23
SFNU04005-4	0.965	9.84
SFNU04010-4	1.218	9.78
SFNU05010-4	1.847	15.33
SFNU05020-4	2.674	15.31
SFNU06310-4	2.508	24.39
SFNU06320-4	4.353	24.28
SFNU08010-4	2.950	39.38
SFNU08020-4	8.720	39.27
SFU		
SFU01204-4	0.13	0.87
SFU01604-4	0.168	1.57
SFU02004-4	0.291	2.45
SFU02504-4	0.384	3.84
SFU02506-4	0.4	3.82

滚珠螺杆产品系列

2-5 滚珠螺杆重量表

型号	重量	
	螺帽 (kg)	螺杆 (kg/m)
SFU02508-4	0.410	3.81
SFU03204-4	0.566	6.30
SFU03206-4	0.660	6.28
SFU03208-4	0.73	6.27
SFU04006-4	1.076	9.83
SFU04008-4	1.200	9.82
SFU10020-4	10	61.47
OFU		
OFU01605-4	0.270	1.56
OFU02005-4	0.471	2.45
OFU02505-4	0.521	3.83
OFU02510-4	0.808	3.81
OFU03205-4	0.878	6.29
OFU03210-4	1.253	6.23
OFU04005-4	1.467	9.84
OFU04010-4	2.042	9.78
OFU05010-4	2.841	15.33
OFU06310-4	3.903	24.39
OFU08010-4	4.645	39.38
SFNI		
SFNI01605-4	0.194	1.56
SFNI01610-3	0.325	1.56
SFNI02005-4	0.269	2.45
SFNI02505-4	0.339	3.83
SFNI02510-4	0.744	3.81
SFNI03205-4	0.401	6.29
SFNI03210-4	1.140	6.23
SFNI04005-4	0.888	9.84
SFNI04010-4	1.310	9.78
SFNI05010-4	1.712	15.33
SFNI06310-4	2.674	24.39
SFNI08010-4	3.90	39.38
SFI		
SFI01604-4	0.195	1.57
SFI02004-4	0.269	2.45
SFI02504-4	0.330	3.84
SFI03204-4	0.425	6.30
OFI		
OFI01605-4	0.318	1.56
OFI02005-4	0.440	2.45
OFI02505-4	0.570	3.83
OFI02510-4	1.348	3.81
OFI03205-4	0.63	6.29
OFI03210-4	1.65	6.23
OFI04005-4	1.055	9.84
OFI04010-4	2.082	9.78

型号	重量	
	螺帽 (kg)	螺杆 (kg/m)
OFI05010-4	2.581	15.33
OFI06310-4	3.44	24.39
OFI08010-4	5.233	39.38
SFM		
SFM0325T-4	0.562	6.29
SFV		
SFV01205-2.8	0.215	0.87
SFV01210-2.7	0.265	0.87
SFV01510-2.7	0.350	1.37
SFV01604-3.8	0.500	1.57
SFV01605-4.8	0.474	1.56
SFV01610-2.7	0.500	1.57
SFV02004-4.8	0.650	1.56
SFV02005-4.8	0.581	2.45
SFV02010-2.7	0.661	2.45
SFV02020-1.8	0.700	2.43
SFV02505-4.8	0.656	2.45
SFV02506-4.8	0.672	3.83
SFV02508-4.8	1.165	3.82
SFV02510-2.7	1.944	3.81
SFV02525-1.8	0.850	3.77
SFV03204-4.8	0.850	3.83
SFV03205-4.8	0.883	6.30
SFV03206-4.8	0.950	6.29
SFV03208-4.8	1.725	6.28
SFV03210-4.8	2.673	6.27
SFV03220-2.7	2.908	6.23
SFV04005-4.8	1.262	6.23
SFV04010-4.8	3.389	9.84
SFV04020-2.7	3.315	9.78
SFV05005-4.8	1.836	9.78
SFV05010-4.8	3.626	15.39
SFV05020-2.7	6.526	15.33
SFV06310-4.8	5.278	15.23
SFV06320-2.7	9.430	24.39
SFV08010-4.8	7.201	24.28
SFV08020-4.8	16.023	39.38
SFV08020-7.6	21.478	39.27
OFV		
OFV01605-4.8	0.800	1.56
OFV02005-4.8	1.066	2.45
OFV02505-4.8	1.212	3.83
OFV03205-4.8	1.418	6.29
OFV03210-4.8	4.978	6.23
OFV04005-4.8	2.226	9.84
OFV04010-4.8	5.450	9.78

C

滚珠螺杆

型号	重量	
	螺帽 (kg)	螺杆 (kg/m)
OFV05010-4.8	6.086	15.33
OFV06310-4.8	8.358	24.39
OFV08010-4.8	12.890	39.38
SFY		
SFY01616-3.6	0.235	1.55
SFY01616-5.6	0.305	1.55
SFY01632-1.6	0.215	1.55
SFY01632-3.6	0.360	1.55
SFY02020-3.6	0.380	2.42
SFY02020-5.6	0.506	2.42
SFY02040-1.6	0.348	2.42
SFY02040-3.6	0.604	2.42
SFY02525-3.6	0.655	3.79
SFY02525-5.6	0.884	3.79
SFY02550-1.6	0.596	3.79
SFY02550-3.6	1.056	3.79
SFY03232-3.6	1.168	6.22
SFY03232-5.6	1.670	6.22
SFY03264-1.6	1.066	6.22
SFY03264-3.6	2.006	6.22
SFY04040-3.6	2.288	9.70
SFY04040-5.6	3.24	9.70
SFY04080-1.6	2.096	9.70
SFY04080-3.6	3.902	9.70
SFY05050-3.6	4.025	15.15
SFY05050-5.6	5.762	15.15
SFY50100-1.6	3.818	15.15
SFY50100-3.6	7.12	15.15
SFYA		
SFYA1616-3.6	0.230	1.37
SFYA1616-5.6	0.925	1.37
SFYA1632-1.6	0.217	1.37
SFYA1632-3.6	0.355	1.37
SFYA2020-3.6	0.384	2.45
SFYA2020-5.6	0.530	2.45
SFYA2040-1.6	0.357	2.45
SFYA2040-3.6	0.614	2.45
SFYA2525-3.6	0.649	3.83
SFYA2525-5.6	0.895	3.83
SFYA2550-1.6	0.604	3.83
SFYA2550-3.6	1	3.83
SFYA3232-3.6	1.161	5.89
SFYA3232-5.6	1.671	5.89
SFYA3264-1.6	1.071	5.89
SFYA3264-3.6	1.996	5.89

型号	重量	
	螺帽 (kg)	螺杆 (kg/m)
SFYA4040-3.6	2.317	8.82
SFYA4040-5.6	3.290	8.82
SFYA4080-1.6	2.010	8.82
SFYA4080-3.6	3.620	8.82
SFYA5050-3.6	3.790	14.12
SFYA5050-5.6	5.700	14.12
SFYA50100-1.6	3.847	14.12
SFYA50100-3.6	7.162	14.12
SCNI		
SCNI01605-4	0.145	1.56
SCNI02005-4	0.168	2.45
SCNI02505-4	0.220	3.83
SCNI02510-4	0.656	3.81
SCNI03205-4	0.243	6.29
SCNI03210-4	0.766	6.23
SCNI04005-4	0.393	9.84
SCNI04010-4	0.905	9.78
SCNI05010-4	1.190	15.33
SCNI06310-4	1.520	24.39
SCNI08010-4	2.292	39.38
SCI01604-4	0.130	1.57
SCI02004-4	0.160	2.45
SCI02504-4	0.220	3.84
SCI03204-4	0.200	6.30
SFK		
SFK00401	0.012	0.1
SFK00601	0.014	0.22
SFK00801	0.022	0.39
SFK00802	0.019	0.39
SFK0082.5	0.034	0.39
SFK01002	0.049	0.61
SFK01004	0.080	0.61
SFK01202	0.055	0.88
SFK01205	0.080	0.87
SFK01402	0.650	1.21
SFK01404	0.116	1.2
SFK01602	0.116	1.58
SFK02002	1	2.46
SFK02502	0.380	3.85
XSK01004	0.146	0.61
XSK01404	0.121	1.2
XSU		
XSU01204T3D-02	0.087	0.87
BSH		

滚珠螺杆产品系列

2-5 滚珠螺杆重量表

型号	重量	
	螺帽 (kg)	螺杆 (kg/m)
BSH0082.5-2.5	0.033	0.39
BSH01002-3.5	0.031	0.61
BSH01004-2.5	0.085	0.61
BSH01204-3.5	0.077	0.87
BSH01205-3.5	0.102	0.87
BSH01404-3	0.144	1.20
BSH01604-3	0.112	1.57
BSH01605-3	0.140	1.56
BSH01610-2	0.170	1.56
BSH02005-3	0.215	2.45
BSH02505-4	0.388	3.83
BSH02510-4	0.504	3.81
SFSQ		
SFSQ01605-3.8	0.24	1.37
SFSQ02005-3.8	0.3	2.45
SFSQ02010-3.8	0.51	2.45
SFSQ02505-3.8	0.44	3.83
SFSQ02510-3.8	0.82	3.83
SFSQ03210-3.8	1.01	5.89
XSV		
XSV01210-01	0.262	0.87
XSV01510-00	0.314	1.37
XSV01520-01	0.329	1.37
XSV02010-00	0.646	2.43
XSV02020-00	0.745	0.39
XSY		
XSY01220A2D-00	0.124	0.87
XCYA		
XCYA01220A2-00	0.095	0.87

C

滚珠螺杆

旋转系列



1-1 旋转系列（一体式）零组件的优点.....	D02
1-2 精度设计	D05
1-2-1 RBBY、RBLY 精度规格	D05
1-2-2 RFBY 精度规格.....	D06
1-2-3 RSSY、RSLY 精度规格	D06
1-2-4 RFSY 精度规格.....	D07
1-2-5 RLBf、RLSF 精度规格.....	D08
1-3 RFBY 安装范例	D10
1-3-1 螺帽旋转式滚珠螺杆 RFBY 的安装例.....	D10
1-4 RBBY 安装范例	D11
1-4-1 旋转式滚珠螺杆花键 RBBY 的安装例	D11
1-5 旋转系列产品规格说明.....	D12
RFBY 螺帽旋转式滚珠螺杆规格尺寸表.....	D14
RLBF 螺帽旋转式滚珠螺杆规格尺寸表.....	D15
RBBY 精密滚珠螺杆花键规格尺寸表	D16
RBLY 精密滚珠螺杆花键规格尺寸表.....	D18
RFSY 螺帽旋转式滚珠螺杆规格尺寸表	D20
RLSF 螺帽旋转式滚珠花键规格尺寸表	D21
RSSY 精密滚珠螺杆花键规格尺寸表	D22
RSLY 精密滚珠螺杆花键规格尺寸表	D24
1-6 旋转系列重量表	D26

1-1 旋转系列 (一体式) 零组件的优点

■ 1-1-1 结构与特长

螺帽旋转式滚珠螺杆是在螺帽的外径上装上专用的轴承外套使之运转动作，通过让螺帽旋转或停止的运作，只用一根轴就能够进行 2 种（旋转、螺旋）模式的运动。旋转式滚珠花键则是在花键外筒的外径上装上专用的轴承外套，使之运转动作。通过让外筒旋转或停止的运作，只用一根轴就能够进行 2 种（旋转、直线）模式的运动。旋转式滚珠螺杆花键则可通过让螺帽/外筒旋转或停止的运作，只用一根轴就能够进行 3 种（旋转、螺旋、直线）模式的运动。适用于水平多关节机械手臂（SCARA）、产业用机器人、自动装载机、雷射加工机、搬送装置、机械加工中心的 ATC 装置等，最适合在旋转运动与直线运动的组合装置上使用。

旋转方向零间隙/高定位精度

螺帽与钢珠接触角为 40° ，采用轴承 DB 型（背对背式组合）设计，由于珠沟有效中心间的宽跨度使得这种设计特别适用于承受力矩荷载。（见图 1.1.1）

高速性/运行顺畅

旋转系列螺杆皆为高导程设计，可高速流畅平滑的运动。

低噪音

透过高精研磨技术让钢珠在螺帽内平顺的沿切线方向行走，减少因阻滞而产生的噪音及摩擦力。

安装简便/节省空间

螺帽与轴承外套一体成型，螺帽体积小、组装空间大。组装时只要将螺丝与轴承外套锁固在支撑座上即可，十分简便。

精度规格

详细情况请参照 D05~09 表格所示。

轴的选用（实心轴、空心轴）

当花键轴端或中间部份的直径较大时，TBI MOTION 将依客户之需求进行切削加工，而需配管、配线、排气或减轻重量之处，则可以选用中空型花键轴来搭配使用。

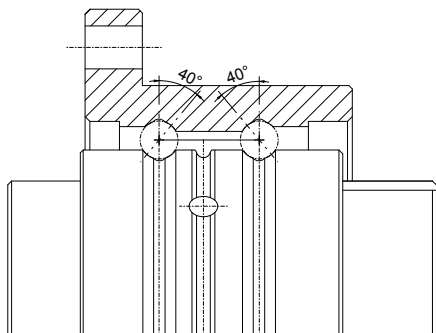
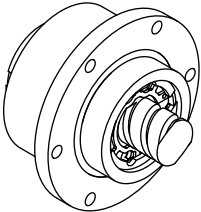
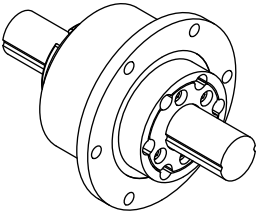
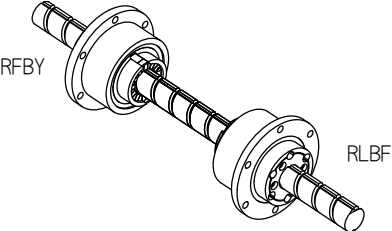
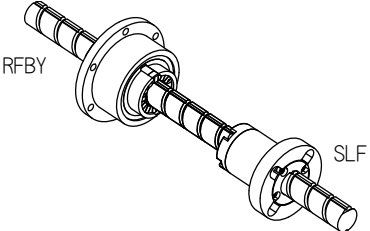


图 1.1.1 DB 型（背对背式组合）设计

表 1.1.1 大型旋转系列结构与本体对照

螺帽旋转式滚珠螺杆 - RFBY 型	旋转式滚珠花键 - RLBF 型
	
螺帽旋转式滚珠螺杆螺杆花键 - RBBY 型	螺帽旋转式滚珠螺杆螺杆花键 - RBLY 型
	

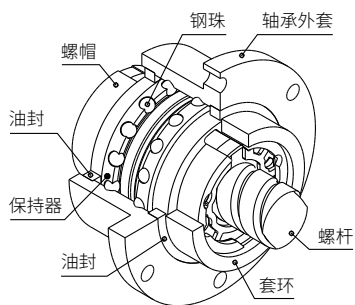


图 1.1.2 RFBY 型本体结构

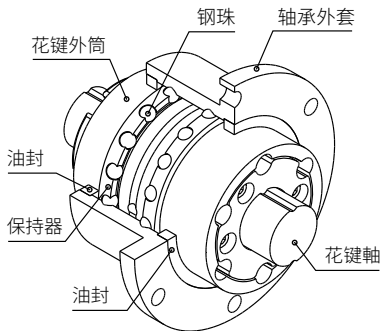
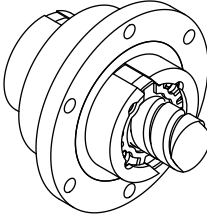
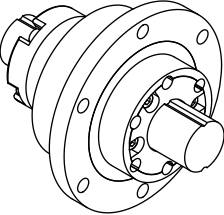
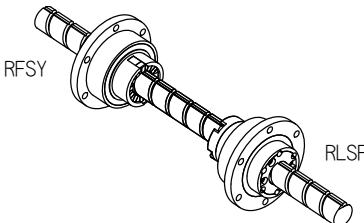
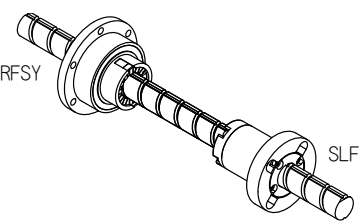


图 1.1.3 RLBF 型本体结构

1-1 旋转系列 (一体式) 零组件的优点

表 1.1.2 小型旋转系列结构与本体对照

螺帽旋转式滚珠螺杆 - RFSY 型	旋转式滚珠花键 - RLSF 型
	
螺帽旋转式滚珠螺杆螺杆花键 - RSSY 型	螺帽旋转式滚珠螺杆螺杆花键 - RSLY 型
	

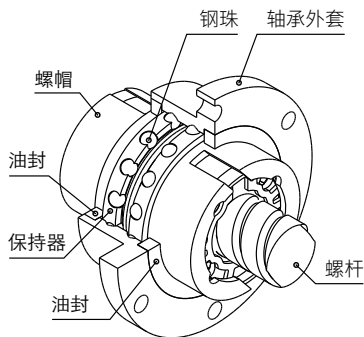


图 1.1.4 RFSY 型本体结构

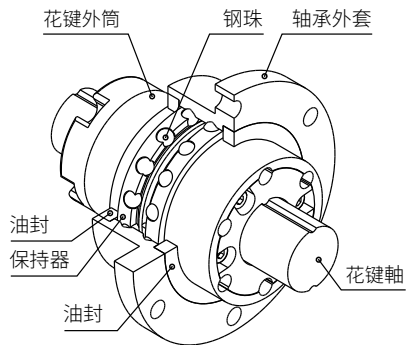


图 1.1.5 RLSF 型本体结构

1-2 精度设计

■ 1-2-1 RBBY、RBLY 精度规格

滚珠螺杆／花键按以下规格制作

【滚珠螺杆】

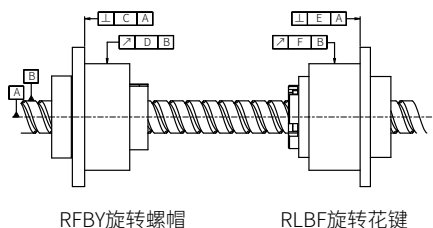
轴向间隙：0 以下

导程精度：C5(参阅 C06)

【滚珠花键】

旋转方向间隙：0 以下 (P1：轻预压)
(参阅 B20~21)

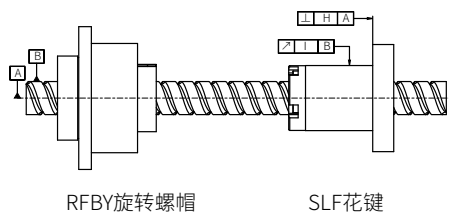
精度等级：H 级 (参阅 B22)



RFBY旋转螺帽

RLBF旋转花键

图 1.2.1 RBBY 系列



RFBY旋转螺帽

SLF花键

图 1.2.2 RBLY 系列

公称型号	C	D	E	F	H	I
RBBY01616 RBLY01616	0.018	0.021	0.016	0.020	0.013	0.016
RBBY02020 RBLY02020	0.018	0.021	0.016	0.020	0.013	0.016
RBBY02525 RBLY02525	0.021	0.021	0.018	0.024	0.016	0.016
RBBY03232 RBLY03232	0.021	0.021	0.018	0.024	0.016	0.016
RBBY04040 RBLY04040	0.025	0.025	0.021	0.033	0.019	0.019
RBBY05050 RBLY05050	0.025	0.025	0.021	0.033	0.019	0.019

1-2 精度设计

1-2-2 RFBY 精度规格

除了滚珠螺杆螺帽对螺杆轴线的半径方向圆周偏差 (D) 和法兰安装面对螺杆轴线的直角度 (C) 之外，RFBY 型的精度以 JIS 规格 (JIS B 1192-1997) 为基准。

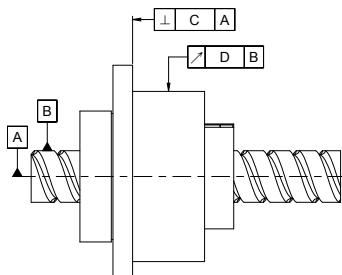


图 1.2.3 RFBY 系列

单位 : mm

导程精度	转造 C7		转造 C10		研磨 C7		研磨 C5		研磨 C3	
	C	D	C	D	C	D	C	D	C	D
RFBY01616	0.035	0.065	0.035	0.065	0.023	0.035	0.016	0.020	0.013	0.017
RFBY02020	0.035	0.065	0.035	0.065	0.023	0.035	0.016	0.020	0.013	0.017
RFBY02525	0.035	0.065	0.035	0.065	0.023	0.035	0.018	0.024	0.015	0.020
RFBY03232	0.035	0.065	0.035	0.065	0.023	0.035	0.018	0.024	0.015	0.020
RFBY04040	0.046	0.086	0.046	0.086	0.026	0.046	0.021	0.033	0.018	0.026
RFBY05050	0.046	0.086	0.046	0.086	0.026	0.046	0.021	0.033	0.018	0.026

1-2-3 RSSY、RSLY 精度规格

滚珠螺杆/花键按以下规格制作

【滚珠螺杆】

轴向间隙：0 以下

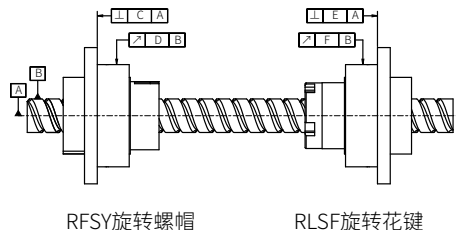
导程精度：C5 (参阅 C06)

【滚珠花键】

旋转方向间隙：0 以下 (P1：轻预压)

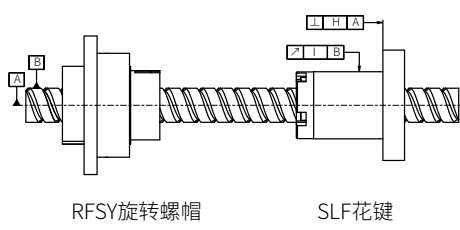
(参阅 B20~21)

精度等级：H 级 (参阅 B22)



RFSY 旋转螺帽

RLSF 旋转花键



RFSY 旋转螺帽

SLF 花键

图 1.2.4 RSSY 系列

图 1.2.5 RSLY 系列

公称型号	C	D	E	F	H	I
RSSY01616 RSLY01616	0.018	0.021	0.016	0.020	0.013	0.016
RSSY02020 RSLY02020	0.018	0.021	0.016	0.020	0.013	0.016
RSSY02525 RSLY02525	0.021	0.021	0.018	0.024	0.016	0.016
RSSY03232 RSLY03232	0.021	0.021	0.018	0.024	0.016	0.016
RSSY04040 RSLY04040	0.025	0.025	0.021	0.033	0.019	0.019

■ 1-2-4 RFSY 精度规格

除了滚珠螺杆螺帽对螺杆轴线的半径方向圆周偏差 (D) 和法兰安装面对螺杆轴线的直角度 (C) 之外，RFSY 型的精度以 JIS 规格 (JIS B 1192-1997) 为基准。

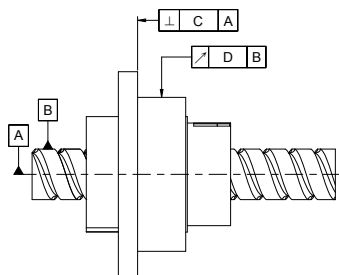


图 1.2.3 RFSY 系列

单位：mm

导程精度 型号	转造 C7		转造 C10		研磨 C7		研磨 C5		研磨 C3	
	C	D	C	D	C	D	C	D	C	D
RFSY01616	0.035	0.065	0.035	0.065	0.023	0.035	0.016	0.020	0.013	0.017
RFSY02020	0.035	0.065	0.035	0.065	0.023	0.035	0.016	0.020	0.013	0.017
RFSY02525	0.035	0.065	0.035	0.065	0.023	0.035	0.018	0.024	0.015	0.020
RFSY03232	0.035	0.065	0.035	0.065	0.023	0.035	0.018	0.024	0.015	0.020
RFSY04040	0.046	0.086	0.046	0.086	0.026	0.046	0.021	0.033	0.018	0.026

1-2 精度设计

1-2-5 RLBF、RLSF 精度规格

精度等级

滚珠花键的精度是用花键外筒外径对花键轴支撑部的摆动来表示的。它分为普通级（N）、高级（H）、精密级（P）。测试项目如下图所示：

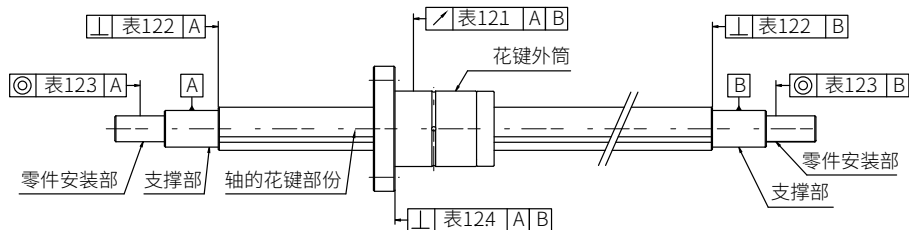


图 1.2.7

精度规格

滚珠花键的各测试项目如表 1.2.1~ 表 1.2.5 所示。

表 1.2.1 花键外筒外径对花键轴支撑部的最大摆动

单位：μm

花键轴长度		公称轴径		16, 20			25, 32			40, 50		
		以上	以下	N	H	P	N	H	P	N	H	P
-	200	56	34	18	53	32	18	53	32	16		
200	315	71	45	25	58	39	21	58	36	19		
315	400	83	53	31	70	44	25	63	39	21		
400	500	95	62	38	78	50	29	68	43	24		
500	630	112	-	-	88	57	34	74	47	27		
630	800	-	-	-	103	68	42	84	54	32		

表 1.2.2 花键轴轴端面对花键轴支撑部的直角度 (最大精度)

单位: μm

公称轴径		精度		
		普通级 (N)	高级 (H)	精密级 (P)
16	20	27	11	8
25	32	33	13	9
40	50	39	16	11

表 1.2.3 零件安装部对花键轴支撑部的同心度 (最大精度)

单位: μm

公称轴径		精度		
		普通级 (N)	高级 (H)	精密级 (P)
16	20	46	19	12
25	32	53	22	13
40	50	62	25	15

表 1.2.4 花键外筒法兰安装面对花键轴支撑部的平面垂直度 (最大精度)

单位: μm

公称轴径				精度		
				普通级 (N)	高级 (H)	精密级 (P)
16	20	25	32	30	16	11
40	50			46	19	13

表 1.2.5 花键轴有效长度精度等级

单位: μm

精密等级	普通级 (N)	高级 (H)	精密级 (P)
允许值	33	13	6

备注: 应用于任何 100mm 花键轴有效部位

1-3 RFBY 安装范例

■ 1-3-1 螺帽旋转式滚珠螺杆 RFBY 的安装例

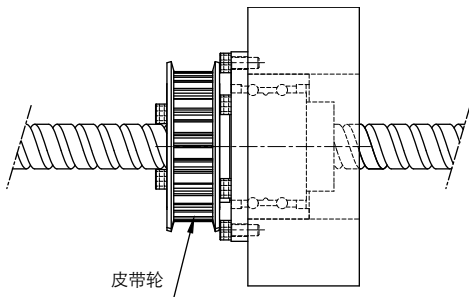


图 1.3.1

RFBY 安装范例一

(1) 螺帽固定，螺杆轴不固定。(适用于长工作台)

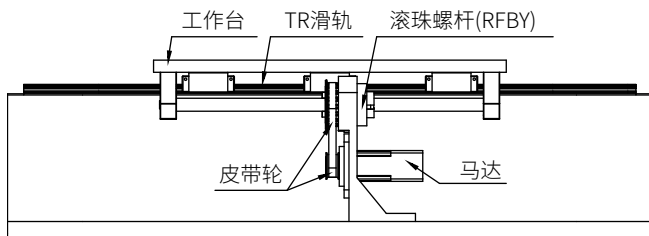


图 1.3.2

RFBY 安装范例二

(2) 螺帽不固定，螺杆轴固定。(适用于短工作台)

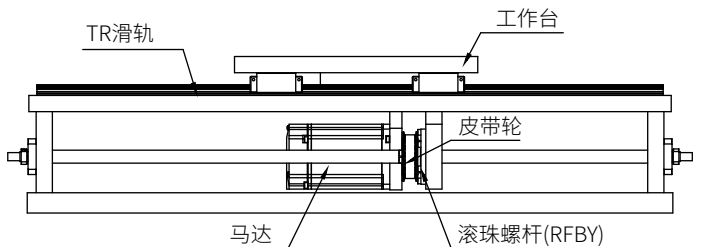


图 1.3.3

1-4 RBBY 安装范例

■ 1-4-1 旋转式滚珠螺杆花键 RBBY 的安装例

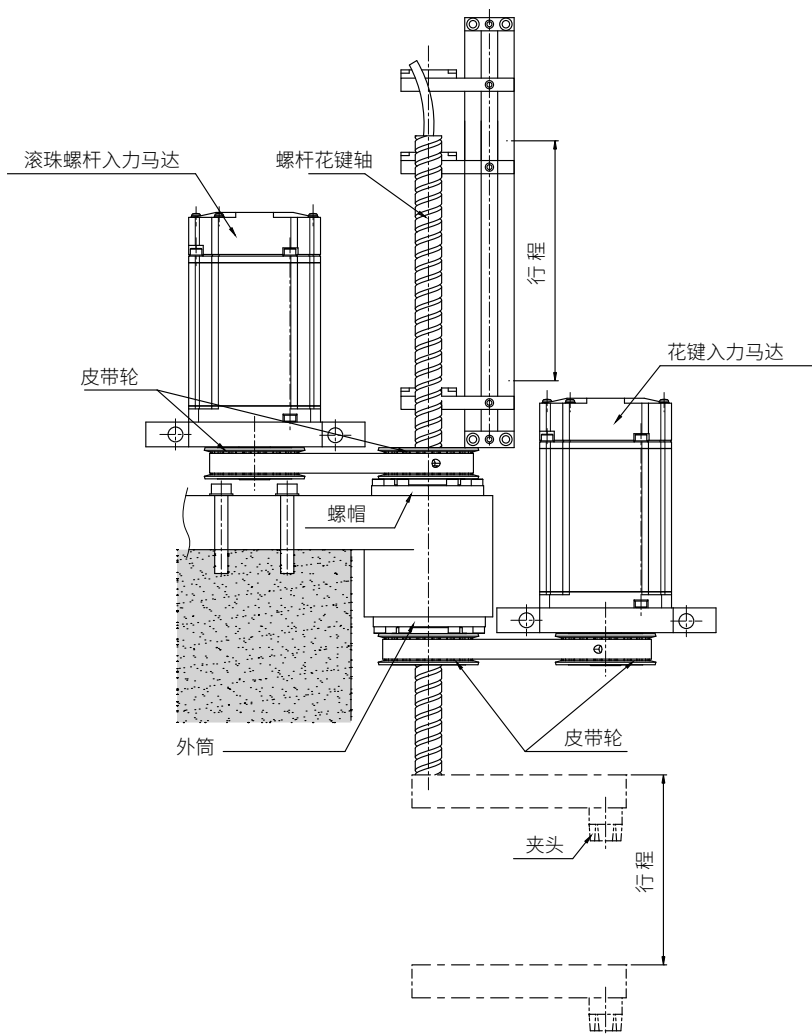


图 1.4.1

旋转系列技术资料

1-5 旋转系列产品规格说明

螺帽旋转式滚珠螺杆公称代号

RFSY R 016 16 A2 N G C5 - 500 - P0 (2A)

① ② ③ ④ ⑤ ⑥ ⑦ ⑧ ⑨ ⑩ ⑪

① 公称型号 RFSY RFBY	② 螺纹方向 R: 右	③ 螺杆轴外径 单位 :mm	④ 导程 单位 :mm
⑤ 珠卷数 (卷数 · 列数) 卷数 : A:1.8 例 : (1.8x2 = A2)	⑥ 法兰型式 N: 全圆	⑦ 制程代号 G: 研磨 F: 转造	⑧ 导程精度等级 C0, C1, C2, C3, C5, C7, C10
⑨ 螺杆轴长度 单位 :mm	⑩ 轴方向间隙预压等级 P0, P1, P2, P3, P4	⑪ 牙口数 1A: 单牙 2A: 双牙	

旋转式滚珠花键公称代号

RLSF 016 T2 N N H - 500 - P0

① ② ③ ④ ⑤ ⑥ ⑦ ⑧

① 公称型号 RLSF RLBF	② 公称轴径 单位 :mm	③ 珠排数 T2: 二排 T4: 四排
④ 法兰型式 N: 全圆	⑤ 花键轴精度 N: 普通级 H: 高级 P: 精密级	⑥ 花键轴型式 S: 实心花键轴 H: 空心花键轴
⑦ 花键轴长度 单位 :mm	⑧ 预压等级 P0: 无预压 P1: 轻预压 P2: 中预压	

D

旋转系列

精密滚珠螺杆花键公称代号

RSSY R 016 16 A1 G C5 H H - 500 - P1 (1A)

① ② ③ ④ ⑤ ⑥ ⑦ ⑧ ⑨ ⑩ ⑪ ⑫

① 公称型号 RSSY (RFSY+RLSF) RSLY (RFSY+SLF) RBBY (RFBY+RLBF) RBLY (RFBY+SLF)	② 螺纹方向 R: 右	③ 螺杆轴外径 单位 :mm
④ 导程 单位 :mm	⑤ 珠卷数 (卷数 · 列数) 卷数 : A:1.8 例 : (1.8×1=A1)	⑥ 制程代号 G: 研磨
⑦ 导程精度等级 C5	⑧ 花键轴精度 H: 高级	⑨ 花键轴型式 S: 实心花键轴 H: 空心花键轴
⑩ 螺杆花键轴长度 单位 :mm	⑪ 预压等级 P1: 轻预压	⑫ 牙口数 1A: 单牙

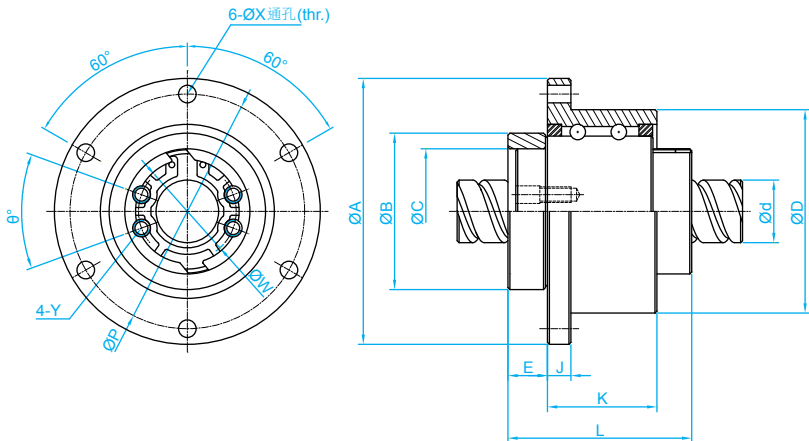
D

旋转系列

旋转系列技术资料

1-5 旋转系列产品规格说明

RFBY 螺帽旋转式滚珠螺杆规格尺寸表

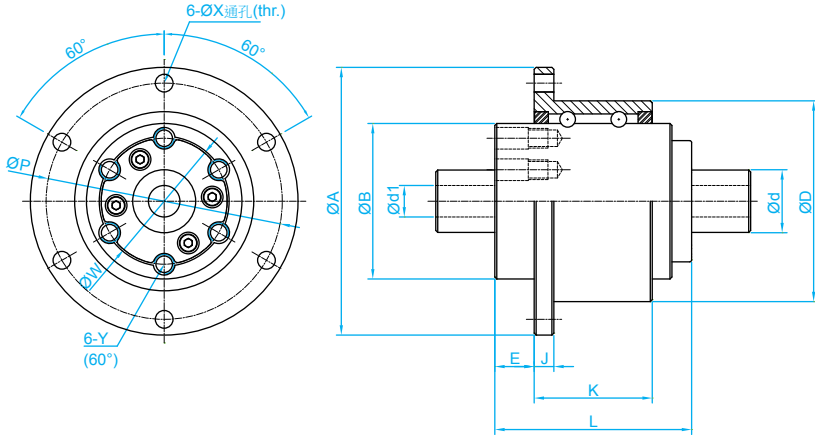


单位 : mm

公称型号	轴径 d	导程 l	珠径 Da	珠圈数	支撑轴承 额定负荷		螺帽尺寸													滚珠螺帽 额定负荷	
					Ca (kgf)	C0a (kgf)	D	A	B	L	C	E	J	K	P	X	W	Y	θ	Ca (kgf)	C0a (kgf)
RFBY01616-1.8	16	16	2.778	1.8x1	750	1593	52 ⁰ _{-0.007}	68	40 ⁰ _{-0.025}	47	32 ^{+0.025} ₀	10.1	6	28	60	4.5	25	M4	40	591	1275
RFBY01616-3.6	16	16	2.778	1.8x2	750	1593	52 ⁰ _{-0.007}	68	40 ⁰ _{-0.025}	47	32 ^{+0.025} ₀	10.1	6	28	60	4.5	25	M4	40	1073	2551
RFBY02020-1.8	20	20	3.175	1.8x1	1066	2452	62 ⁰ _{-0.007}	78	50 ⁰ _{-0.025}	53.5	39 ^{+0.025} ₀	11	7	34.5	70	4.5	31	M5	40	764	1758
RFBY02020-3.6	20	20	3.175	1.8x2	1066	2452	62 ⁰ _{-0.007}	78	50 ⁰ _{-0.025}	53.5	39 ^{+0.025} ₀	11	7	34.5	70	4.5	31	M5	40	1387	3515
RFBY02525-1.8	25	25	3.969	1.8x1	1119	2765	72 ⁰ _{-0.007}	92	58 ⁰ _{-0.03}	65	47 ^{+0.025} ₀	15.8	8	35	81	5.5	38	M6	40	1142	2747
RFBY02525-3.6	25	25	3.969	1.8x2	1119	2765	72 ⁰ _{-0.007}	92	58 ⁰ _{-0.03}	65	47 ^{+0.025} ₀	15.8	8	35	81	5.5	38	M6	40	2074	5494
RFBY03232-1.8*	32	32	4.762	1.8x1	2087	5586	80 ⁰ _{-0.008}	105	66 ⁰ _{-0.03}	81	58 ^{+0.03} ₀	21.5	9	42.5	91	6.6	48	M6	40	1664	4345
RFBY04040-1.8*	40	40	6.35	1.8x1	3183	9306	110 ⁰ _{-0.008}	140	90 ⁰ _{-0.035}	102	73 ^{+0.03} ₀	16.5	11	64.5	123	9	61	M8	50	2662	7031
RFBY05050-1.8*	50	50	7.938	1.8x1	4328	12573	120 ⁰ _{-0.008}	156	100 ⁰ _{-0.035}	121	90 ^{+0.035} ₀	29	12	70	136	11	75	M10	50	3978	10987

* 标示◆为客制化订购商品，下单前请咨询 TBI MOTION 业务人员。

RLBF 螺帽旋转式滚珠花键规格尺寸表



单位 : mm

公称型号	轴径 d	通孔直径 d1	钢珠 Ø	滚珠 列	支撑轴承 额定负荷		花键轴承套尺寸													滚珠螺帽 额定负荷	
					Ca (kgf)	C0a (kgf)	D	A	B	L	E	J	K	P	X	W	Y	Ca (kgf)	C0a (kgf)		
RLBF016	16	8	2.778	2	746	1597	52 ⁰ _{-0.007}	68	39.5 ⁰ _{-0.025}	50	10	5	30	60	4.5	32	M5	545	849		
RLBF020	20	10	3.175	2	1011	2138	56 ⁰ _{-0.007}	72	43.5 ⁰ _{-0.025}	63	12	6	42	64	4.5	36	M5	736	1124		
RLBF025	25	15	3.5	4	1558	4616	62 ⁰ _{-0.007}	78	53 ⁰ _{-0.03}	71	13	6	49	70	4.5	45	M6	1003	1593		
RLBF032	32	16	3.969	4	2087	5586	80 ⁰ _{-0.007}	105	65.5 ⁰ _{-0.03}	80	17	9	54	91	6.6	55	M6	1324	2251		
RLBF040	40	20	6.35	4	3141	8705	100 ⁰ _{-0.008}	130	79.5 ⁰ _{-0.03}	100	23	11	63	113	9	68	M6	2972	4033		
RLBF050	50	26	7.144	4	4317	12585	120 ⁰ _{-0.008}	156	99.5 ⁰ _{-0.035}	125	25	12	87	136	11	85	M10	4086	5615		

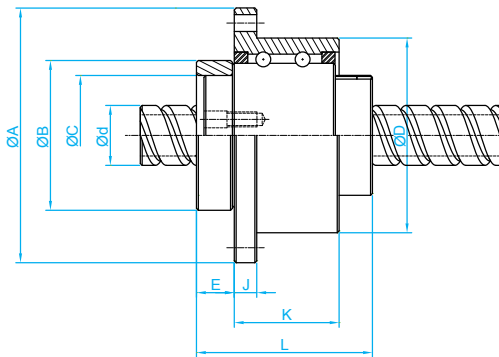
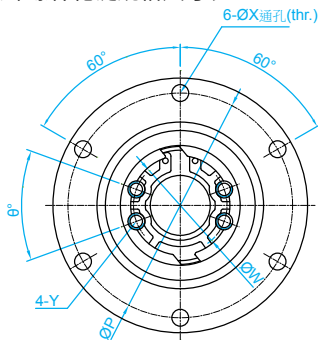
D

旋转系列

旋转系列技术资料

1-5 旋转系列产品规格说明

RBBY 精密滚珠螺杆花键规格尺寸表



RBBY

单位 : mm

公称型号	轴径 d	导程 l	珠径 Da	珠圈数	支撑轴承 额定负荷		螺帽尺寸													滚珠螺帽 额定负荷	
					Ca (kgf)	COa (kgf)	D	A	B	L	C	E	J	K	P	X	W	Y	θ	Ca (kgf)	COa (kgf)
RBBY01616-1.8	16	16	2.778	1.8x1	750	1593	52 ⁰ _{-0.007}	68	40 ⁰ _{-0.025}	47	32 ^{+0.025} ₀	10.1	6	28	60	4.5	25	M4	40	591	1275
RBBY02020-1.8	20	20	3.175	1.8x1	1066	2452	62 ⁰ _{-0.007}	78	50 ⁰ _{-0.025}	53.5	39 ^{+0.025} ₀	11	7	34.5	70	4.5	31	M5	40	764	1758
RBBY02525-1.8	25	25	3.969	1.8x1	1119	2765	72 ⁰ _{-0.007}	92	58 ⁰ _{-0.03}	65	47 ^{+0.025} ₀	15.8	8	35	81	5.5	38	M6	40	1142	2747
RBBY03232-1.8 [*]	32	32	4.762	1.8x1	2087	5586	80 ⁰ _{-0.007}	105	66 ⁰ _{-0.03}	81	58 ^{+0.03} ₀	21.5	9	42.5	91	6.6	48	M6	40	1664	4345
RBBY04040-1.8 [*]	40	40	6.35	1.8x1	3183	9306	110 ⁰ _{-0.008}	140	90 ⁰ _{-0.035}	102	73 ^{+0.03} ₀	16.5	11	64.5	123	9	61	M8	50	2662	7031
RBBY05050-1.8 [*]	50	50	7.938	1.8x1	4328	12573	120 ⁰ _{-0.008}	156	100 ⁰ _{-0.035}	121	90 ^{+0.035} ₀	29	12	70	136	11	75	M10	50	3978	10987

※ 标示◆为客制化订购商品，下单前请咨询 TBI MOTION 业务人员。

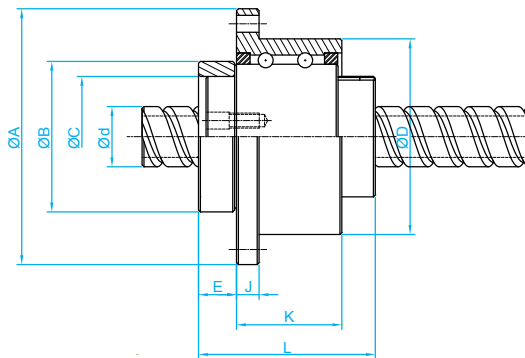
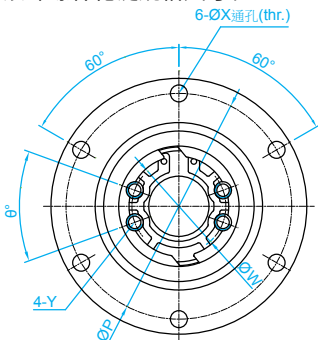
D

旋转系列

旋转系列技术资料

1-5 旋转系列产品规格说明

RBLY 精密滚珠螺杆花键规格尺寸表



RBLY

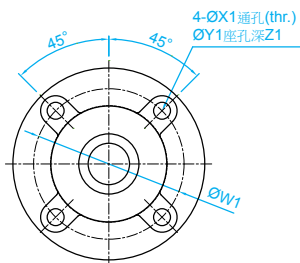
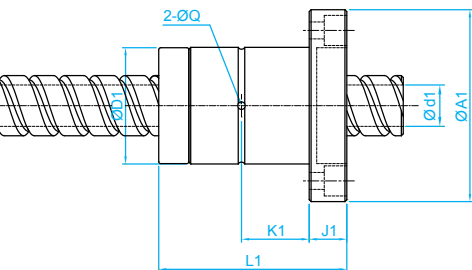
单位 : mm

公称型号	轴径 d	导程 l	珠径 Da	珠圈数	支撑轴承 额定负荷		螺帽尺寸														滚珠螺帽 额定负荷	
					Ca (kgf)	C0a (kgf)	D	A	B	L	C	E	J	K	P	X	W	Y	θ	Ca (kgf)	C0a (kgf)	
RBLY01616-1.8	16	16	2.778	1.8x1	750	1593	52 ⁰ _{-0.007}	68	40 ⁰ _{-0.025}	47	32 ^{+0.025} ₀	10.1	6	28	60	4.5	25	M4	40	591	1275	
RBLY02020-1.8	20	20	3.175	1.8x1	1066	2452	62 ⁰ _{-0.007}	78	50 ⁰ _{-0.025}	53.5	39 ^{+0.025} ₀	11	7	34.5	70	4.5	31	M5	40	764	1758	
RBLY02525-1.8	25	25	3.969	1.8x1	1119	2765	72 ⁰ _{-0.007}	92	58 ⁰ _{-0.03}	65	47 ^{+0.025} ₀	15.8	8	35	81	5.5	38	M6	40	1142	2747	
RBLY03232-1.8 [◆]	32	32	4.762	1.8x1	2087	5586	80 ⁰ _{-0.007}	105	66 ⁰ _{-0.03}	81	58 ^{+0.03} ₀	21.5	9	42.5	91	6.6	48	M6	40	1664	4345	
RBLY04040-1.8 [◆]	40	40	6.35	1.8x1	3183	9306	110 ⁰ _{-0.008}	140	90 ⁰ _{-0.035}	102	73 ^{+0.03} ₀	16.5	11	64.5	123	9	61	M8	50	2662	7031	
RBLY05050-1.8 [◆]	50	50	7.938	1.8x1	4328	12573	120 ⁰ _{-0.008}	156	100 ⁰ _{-0.035}	121	90 ^{+0.035} ₀	29	12	70	136	11	75	M10	50	3978	10987	

※ 标示◆为客制化订购商品，下单前请咨询 TBI MOTION 业务人员。

D

旋转系列



SLF

单位 : mm

公称型号	轴径 d	通孔直径 d1	滚珠列	花键轴承套尺寸										滚珠花键 额定负荷	
				D1	A1	L1	J1	K1	W1	X1	Y1	Z1	Q	Ca (kgf)	C0a (kgf)
RBLY01616	16	11	2	31 ⁰ _{-0.016}	51	50	10	18	40	4.5	8	6	2	545	849
RBLY02020	20	14	2	35 ⁰ _{-0.016}	58	56	10	18	45	5.5	9.5	5.4	2	724	1109
RBLY02525	25	18	4	42 ⁰ _{-0.016}	65	71	13	26.5	52	5.5	9.5	8	3	1003	1593
RBLY03232	32	23	4	49 ⁰ _{-0.016}	77	80	13	30	62	6.6	11	6.5	3	1324	2251
RBLY04040	40	29	4	64 ⁰ _{-0.019}	100	100	18	36	82	9	14	12	4	2972	4033
RBLY05050	50	36	4	80 ⁰ _{-0.019}	124	125	20	46.5	102	11	17.5	12	4	4086	5615

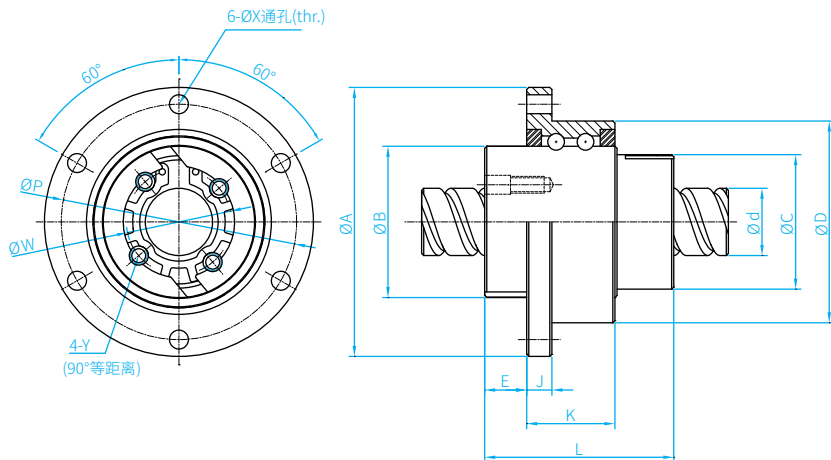
D

旋转系列

旋转系列技术资料

1-5 旋转系列产品规格说明

RFSY 螺帽旋转式滚珠螺杆规格尺寸表

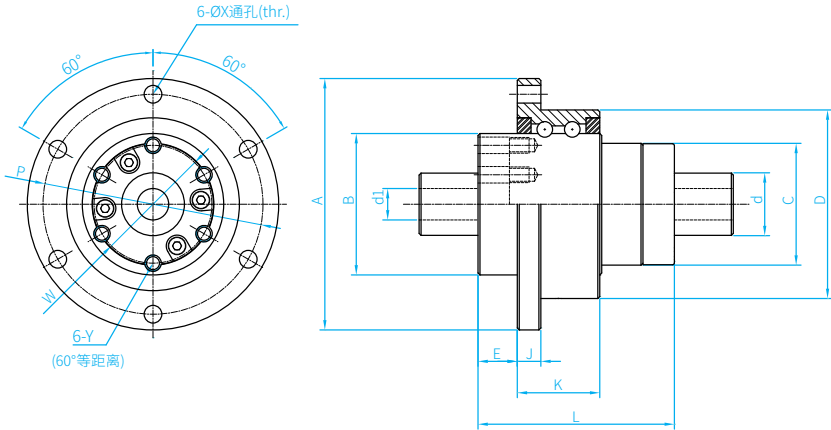


单位 : mm

公称型号	轴径 d	导程 l	珠径 Da	珠圈数	支撑轴承 额定负荷		螺帽尺寸													滚珠螺帽 额定负荷	
					Ca (kgf)	C0a (kgf)	D	A	B	L	C	E	J	K	P	X	W	Y	Ca (kgf)	C0a (kgf)	
RFSY01616-1.8	16	16	2.778	1.8x1	730	1484	48 ^{-0.009} _{-0.025}	64	36 ⁰ _{-0.025}	45	32	10	6	21	56	4.5	25	M4	591	1275	
RFSY01616-3.6	16	16	2.778	1.8x2	730	1484	48 ^{-0.009} _{-0.025}	64	36 ⁰ _{-0.025}	45	32	10	6	21	56	4.5	25	M4	1073	2551	
RFSY02020-1.8	20	20	3.175	1.8x1	788	1811	56 ^{0.01} _{-0.029}	72	43.5 ⁰ _{-0.025}	52	39	11	6	21	64	4.5	31	M5	764	1758	
RFSY02020-3.6	20	20	3.175	1.8x2	788	1811	56 ^{0.01} _{-0.029}	72	43.5 ⁰ _{-0.025}	52	39	11	6	21	64	4.5	31	M5	1387	3515	
RFSY02525-1.8	25	25	3.969	1.8x1	1094	2607	66 ^{0.01} _{-0.029}	86	52 ⁰ _{0.03}	64	47	13	7	25	75	5.5	38	M6	1142	2747	
RFSY02525-3.6	25	25	3.969	1.8x2	1094	2607	66 ^{0.01} _{-0.029}	86	52 ⁰ _{0.03}	64	47	13	7	25	75	5.5	38	M6	2074	5494	
RFSY03232-1.8*	32	32	4.762	1.8x1	1191	3233	78 ^{0.01} _{-0.029}	103	63 ⁰ _{0.03}	78	58	14	8	25	89	6.6	48	M6	1664	4345	
RFSY04040-1.8*	40	40	6.35	1.8x1	2216	6685	100 ^{0.012} _{-0.034}	130	79.5 ⁰ _{0.035}	99	73	16.5	10	33	113	9	61	M8	2662	7031	

※ 标示◆为客制化订购商品，下单前请询问 TBI MOTION 业务人员。

RLSF 螺帽旋转式滚珠花键规格尺寸表



单位：mm

公称型号	轴孔直径 d	通孔直径 d1	钢珠 Ø	滚珠列	支撑轴承 额定负荷		花键轴承套尺寸													滚珠花键 额定负荷	
					Ca (kgf)	C0a (kgf)	D	A	B	L	C	E	J	K	P	X	W	Y	Ca (kgf)	C0a (kgf)	
RLSF016	16	8	2.778	2	730	1484	48 ^{-0.009} _{-0.025}	64	36 ⁰ _{-0.025}	50	31	10	6	21	56	4.5	30	M4	545	849	
RLSF020	20	10	3.175	2	788	1811	56 ^{-0.01} _{-0.029}	72	43.5 ⁰ _{-0.025}	63	35	12	6	21	64	4.5	36	M5	736	1124	
RLSF025	25	15	3.5	4	1094	2607	66 ^{-0.01} _{-0.029}	86	52 ⁰ _{-0.03}	71	42	13	7	25	75	5.5	44	M5	1003	1593	
RLSF032	32	16	3.969	4	1191	3233	78 ^{-0.01} _{-0.029}	103	63 ⁰ _{-0.03}	80	52	17	8	25	89	6.6	54	M6	1324	2251	
RLSF040	40	20	6.35	4	2216	6685	100 ^{-0.012} _{-0.034}	130	79.5 ⁰ _{-0.035}	100	64	20	10	33	113	9	68	M6	2972	4033	

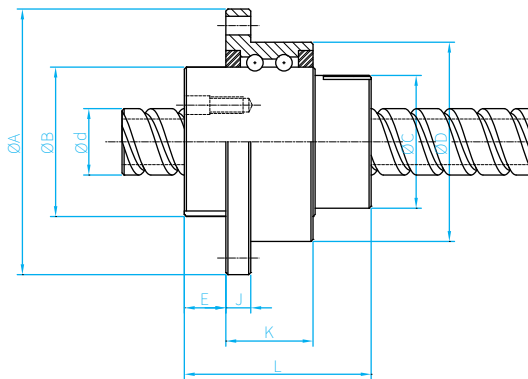
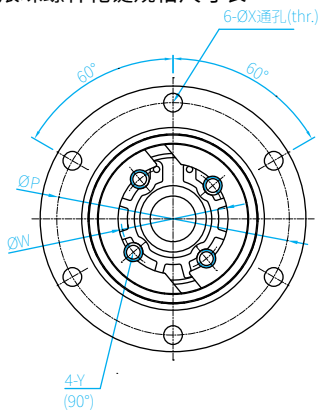
D

旋转系列

旋转系列技术资料

1-5 旋转系列产品规格说明

RSSY 精密滚珠螺杆花键规格尺寸表



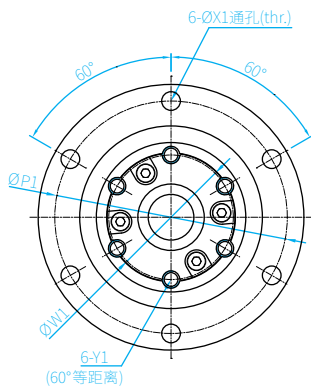
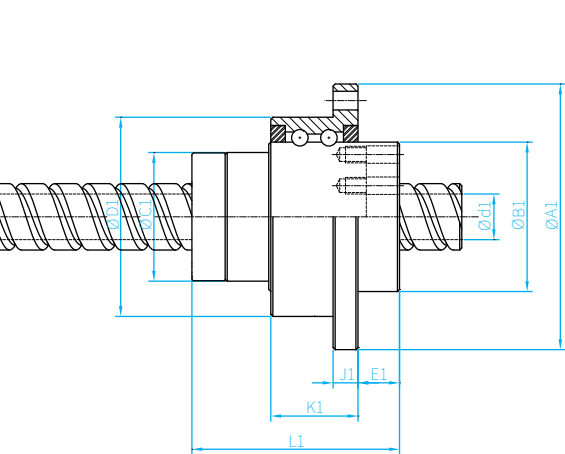
RFSY

公称型号	轴径 d	导程 l	珠径 Da	珠圈数	支撑轴承 额定负荷		螺帽尺寸													滚珠螺帽 额定负荷	
					Ca (kgf)	C0a (kgf)	D	A	B	L	C	E	J	K	P	X	W	Y	Ca (kgf)	C0a (kgf)	
RSSY01616-1.8	16	16	2.778	1.8x1	730	1484	48 ^{-0.009} _{-0.025}	64	36 ⁰ _{-0.025}	45	32	10	6	21	56	4.5	25	M4	591	1275	
RSSY02020-1.8	20	20	3.175	1.8x1	788	1811	56 ^{0.01} _{-0.029}	72	43.5 ⁰ _{-0.025}	52	39	11	6	21	64	4.5	31	M5	764	1758	
RSSY02525-1.8	25	25	3.969	1.8x1	1094	2607	66 ^{0.01} _{-0.029}	86	52 ⁰ _{-0.03}	64	47	13	7	25	75	5.5	38	M6	1142	2747	
RSSY03232-1.8 [◆]	32	32	4.762	1.8x1	1191	3233	78 ^{0.01} _{-0.029}	103	63 ⁰ _{-0.03}	78	58	14	8	25	89	6.6	48	M6	1664	4345	
RSSY04040-1.8 [◆]	40	40	6.35	1.8x1	2216	6685	100 ^{0.012} _{-0.034}	130	79.5 ⁰ _{-0.035}	99	73	16.5	10	33	113	9	61	M8	2662	7031	

※ 标示◆为客制化订购商品，下单前请咨询 TBI MOTION 业务人员。

D

旋转系列



RLSF

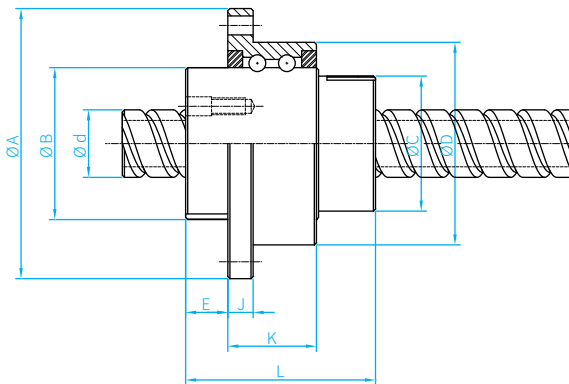
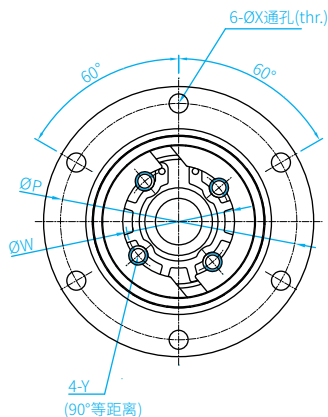
单位 : mm

公称型号	轴孔直径 d	通孔直径 d1	钢珠 Ø	滚珠列	支撑轴承 额定负荷		花键轴承套尺寸														滚珠花键 额定负荷	
					Ca (kgf)	C0a (kgf)	D1	A1	B1	L1	C1	E1	J1	K1	P1	X1	W1	Y1	Ca (kgf)	C0a (kgf)		
RSSY01616	16	11	2.778	2	730	1484	48 ^{-0.009} _{-0.025}	64	36 ⁰ _{-0.025}	50	31	10	6	21	56	4.5	30	M4	545	849		
RSSY02020	20	14	3.175	2	788	1811	56 ^{-0.01} _{-0.029}	72	43.5 ⁰ _{-0.025}	63	35	12	6	21	64	4.5	36	M5	736	1124		
RSSY02525	25	18	3.5	4	1094	2607	66 ^{-0.01} _{-0.029}	86	52 ⁰ _{-0.03}	71	42	13	7	25	75	5.5	44	M5	1003	1593		
RSSY03232	32	23	3.969	4	1191	3233	78 ^{-0.01} _{-0.029}	103	63 ⁰ _{-0.03}	80	52	17	8	25	89	6.6	54	M6	1324	2251		
RSSY04040	40	29	6.35	4	2216	6685	100 ^{-0.012} _{-0.034}	130	79.5 ⁰ _{-0.035}	100	64	20	10	33	113	9	68	M6	2972	4033		

旋转系列技术资料

1-5 旋转系列产品规格说明

RSLY 精密滚珠螺杆花键规格尺寸表



RFSY

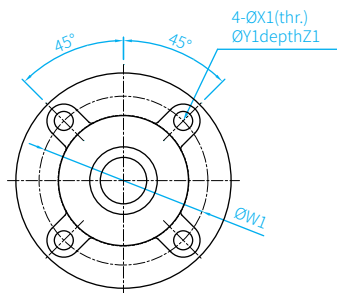
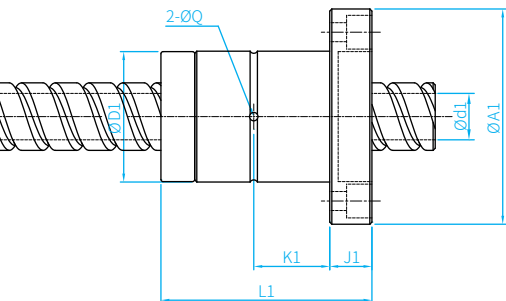
单位 : mm

公称型号	轴径 d	导程 l	珠径 Da	珠圈数	支撑轴承 额定负荷		螺帽尺寸													滚珠螺帽 额定负荷	
					Ca (kgf)	C0a (kgf)	D	A	B	L	C	E	J	K	P	X	W	Y	Ca (kgf)	C0a (kgf)	
RSLY01616-1.8	16	16	2.778	1.8x1	730	1484	48 ^{-0.009} _{-0.025}	64	36 ⁰ _{-0.025}	45	32	10	6	21	56	4.5	25	M4	591	1275	
RSLY02020-1.8	20	20	3.175	1.8x1	788	1811	56 ^{-0.01} _{-0.029}	72	43.5 ⁰ _{-0.025}	52	39	11	6	21	64	4.5	31	M5	764	1758	
RSLY02525-1.8	25	25	3.969	1.8x1	1094	2607	66 ^{-0.01} _{-0.029}	86	52 ⁰ _{-0.03}	64	47	13	7	25	75	5.5	38	M6	1142	2747	
RSLY03232-1.8 [*]	32	32	4.762	1.8x1	1191	3233	78 ^{-0.01} _{-0.029}	103	63 ⁰ _{-0.03}	78	58	14	8	25	89	6.6	48	M6	1664	4345	
RSLY04040-1.8 [*]	40	40	6.35	1.8x1	2216	6685	100 ^{-0.012} _{-0.034}	130	79.5 ⁰ _{-0.035}	99	73	16.5	10	33	113	9	61	M8	2662	7031	

※ 标示^{*}为客制化订购商品，下单前请咨询 TBI MOTION 业务人员。

D

旋转系列



SLF

单位 : mm

公称型号	轴径 d	通孔直径 d1	滚珠列	花键轴承套尺寸										滚珠花键 额定负荷	
				D1	A1	L1	J1	K1	W1	X1	Y1	Z1	Q	Ca (kgf)	C0a (kgf)
RSLY01616	16	11	2	$31^{0}_{-0.016}$	51	50	10	18	40	4.5	8	6	2	545	849
RSLY02020	20	14	2	$35^{0}_{-0.016}$	58	56	10	18	45	5.5	9.5	5.4	2	724	1109
RSLY02525	25	18	4	$42^{0}_{-0.016}$	65	71	13	26.5	52	5.5	9.5	8	3	1003	1593
RSLY03232	32	23	4	$49^{0}_{-0.016}$	77	80	13	30	62	6.6	11	6.5	3	1324	2251
RSLY04040	40	29	4	$64^{0}_{-0.019}$	100	100	18	36	82	9	14	12	4	2972	4033

D

旋转系列

旋转系列技术资料

1-6 旋转系列重量表

大型旋转系列

型号	重量					
	螺帽 (kg)	花键外筒 (Kg)	实心轴		空心轴	
			螺杆 (kg/m)	花键轴 (kg/m)	螺杆 (kg/m)	花键轴 (kg/m)
RFBY						
RFBY01616-1.8	0.502	-	1.56	-	-	-
RFBY01616-3.6	0.462	-	1.55	-	-	-
RFBY02020-1.8	0.822	-	2.45	-	-	-
RFBY02020-3.6	0.538	-	2.42	-	-	-
RFBY02525-1.8	1.264	-	3.82	-	-	-
RFBY02525-3.6	1.274	-	3.79	-	-	-
RFBY03232-1.8	1.543	-	6.27	-	-	-
RFBY04040-1.8	4.648	-	9.78	-	-	-
RFBY05050-1.8	6.096	-	15.28	-	-	-
RLBF						
RLBF016	-	0.52	-	1.56	-	1.18
RLBF020	-	0.75	-	2.44	-	1.85
RLBF025	-	0.964	-	3.80	-	2.47
RLBF032	-	2.002	-	6.255	-	4.74
RLBF040	-	3.616	-	9.69	-	7.40
RLBF050	-	6.43	-	15.19	-	11.25
RBBY						
RBBY01616-1.8	0.502	0.52	1.54	-	0.83	-
RBBY02020-1.8	0.822	0.75	2.42	-	1.26	-
RBBY02525-1.8	1.264	0.964	3.77	-	1.86	-
RBBY03232-1.8	1.543	2.002	6.21	-	3.05	-
RBBY04040-1.8	4.648	3.616	9.61	-	4.68	-
RBBY05050-1.8	6.096	6.43	15.06	-	7.42	-
RBLY						
RBLY01616-1.8	0.502	0.226	1.54	-	0.83	-
RBLY02020-1.8	0.822	0.303	2.42	-	1.26	-
RBLY02525-1.8	1.264	0.458	3.77	-	1.86	-
RBLY03232-1.8	1.543	0.713	6.21	-	3.05	-
RBLY04040-1.8	4.648	1.430	9.61	-	4.68	-
RBLY05050-1.8	6.096	2.756	15.06	-	7.42	-

D

旋转系列

小型旋转系列

型号	重量					
	螺帽 (kg)	花键外筒 (Kg)	实心轴		空心轴	
			螺杆 (kg/m)	花键轴 (kg/m)	螺杆 (kg/m)	花键轴 (kg/m)
RFSY						
RFSY01616-1.8	0.324	-	1.56	-	-	-
RFSY01616-3.6	0.372	-	1.55	-	-	-
RFSY02020-1.8	0.536	-	2.45	-	-	-
RFSY02020-3.6	0.534	-	2.42	-	-	-
RFSY02525-1.8	0.9	-	3.82	-	-	-
RFSY02525-3.6	0.906	-	3.79	-	-	-
RFSY03232-1.8	1.085	-	6.27	-	-	-
RFSY04040-1.8	2.214	-	9.78	-	-	-
RLSF						
RLSF016	-	0.37	-	1.56	-	1.18
RLSF020	-	0.552	-	2.44	-	1.85
RLSF025	-	0.650	-	3.80	-	2.47
RLSF032	-	0.629	-	6.255	-	4.74
RLSF040	-	1.999	-	9.69	-	7.40
RSSY						
RSSY01616-1.8	0.324	0.37	1.54	-	0.83	-
RSSY02020-1.8	0.536	0.552	2.42	-	1.26	-
RSSY02525-1.8	0.9	0.650	3.77	-	1.86	-
RSSY03232-1.8	1.085	0.629	6.21	-	3.05	-
RSSY04040-1.8	2.214	1.999	9.61	-	4.68	-
RSLY						
RSLY01616-1.8	0.324	0.37	1.54	-	0.83	-
RSLY02020-1.8	0.536	0.552	2.42	-	1.26	-
RSLY02525-1.8	0.9	0.650	3.77	-	1.86	-
RSLY03232-1.8	1.085	0.629	6.21	-	3.05	-
RSLY04040-1.8	2.214	1.999	9.61	-	4.68	-

D

旋转系列

Memo...

A large area of horizontal dashed lines for writing, occupying most of the page below the 'Memo...' header.

D

旋转系列

单轴机器人



1-1 单轴机器人的特长	E02
1-1-1 单轴机器人的介绍.....	E02
1-2 单轴机器人的特色	E03
1-2-1 模块化设计的优点.....	E03
1-2-2 四方向等负荷.....	E03
1-2-3 高刚性.....	E03
1-2-4 高精度省空间.....	E03
1-3 外围配件的选购	E04
1-3-1 单轴机器人配件介绍.....	E04
1-3-2 KP 系列公称代号及负载规格尺寸表.....	E06
1-4 精度设计	E08
1-4-1 精度等级.....	E08
1-5 最大速度	E09
1-5-1 最大长度与最大移速.....	E09
1-6 寿命的计算	E10
1-6-1 静态安全系数.....	E10
1-6-2 使用寿命.....	E10
1-7 润滑	E13
1-7-1 润滑须知.....	E13
1-8 KP 产品系列	E14
KP26 (标准型).....	E14
KP26 (标准型含护盖).....	E15
KP26 (支撑座低组装).....	E16
KP33 (标准型).....	E17
KP33 (标准型含护盖).....	E18
KP33 (支撑座低组装).....	E19
KP33 (轻载型).....	E20
KP33 (轻载型含护盖).....	E21
KP33 (轻载型支撑座低组装).....	E22
KP46 (标准型).....	E23
KP46 (标准型含护盖).....	E24
KP46 (支撑座低组装).....	E25
KP46 (轻载型).....	E26
KP46 (轻载型含护盖).....	E27
KP46 (轻载型支撑座低组装).....	E28
1-9 马达座与马达连接法兰	E29
1-9-1 适用马达对照表.....	E29
1-9-2 马达座与马达连接法兰.....	E33
1-9-3 极限开关.....	E38
1-9-4 极限轨道.....	E39

1-1 单轴机器人的特长

■ 1-1-1 单轴机器人的介绍

采用 TBI MOTION 之线轨与螺杆的优点，将螺帽与滑块设计成一体式机构，并搭配高刚性的 U 型轨优化断面，可达到最佳的空间节省及大幅度减少组装的时间，确保其高刚性、高精度的要求，其钢珠滚动面采用 2 列哥德式圆弧及 45° 接触角的卓越设计，可承受来自四方向的负荷能力，更提供了 X、Y、Z 轴向全方位并用。

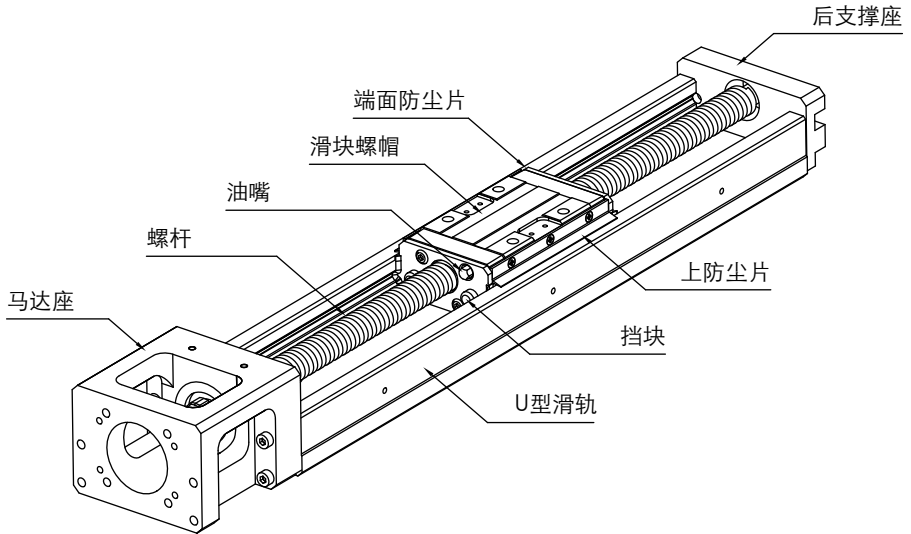


图 1.1.1 单轴机器人本体结构

1-2 单轴机器人的特色

■ 1-2-1 模块化设计的优点

透过滚珠螺杆与线性滑轨的双重组合，使其在安装、更换上的时间能更加地精简且保持使用寿命，相较于传统所用的线性平台装置，需经导引及驱动组件的选择，并一再地调校检测，加上体积大易占空间等问题；故而选用 KP 单轴机器人系列是为经济实惠的方式，它能提供便利安装、快速搭配与高刚性、体积较小等优势，可减少客户端的使用时间和环境应用空间。

■ 1-2-2 四方向等负荷

钢珠与珠槽接触面皆以 45°角设计为主，可适当且承受任何安装形态，无论是径向、反径向或侧向安装之下，均能符合相同的额定负荷。

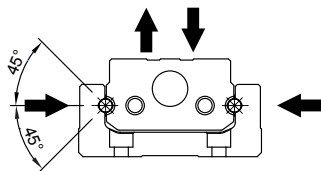


图 1.2.1

■ 1-2-3 高刚性

经由 Ansys 的优化 U 型轨设计，使得轨道更轻量化、体积更为轻巧，对于悬臂负荷状态下呈现出更高的刚性，达到刚性与体积两者间的完美平衡。

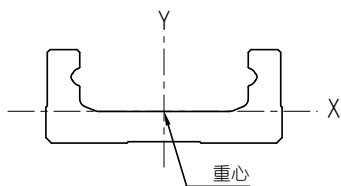


图 1.2.2

表 1.1.1

单位: mm⁴

型号	I_x	I_y
KP26	1.116×10^4	1.393×10^5
KP33	3.542×10^4	3.243×10^5
KP46	1.256×10^5	1.305×10^6

(注) I_x : 绕 X 轴之断面二次矩, I_y : 绕 Y 轴之断面二次矩。

■ 1-2-4 高精度省空间

因变动负荷所产生的摩擦阻力之变化将降至最低，达成高精度进给的需求。而螺帽与滑轨的结合，使得空间节省并得到最佳的配置。

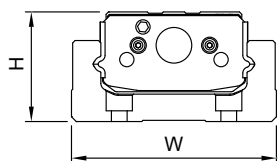


图 1.2.3

表 1.1.2

单位: mm

型号	H	W
KP26	26	50
KP33	33	60
KP46	46	86

1-3 外围配件的选购

■ 1-3-1 单轴机器人配件介绍

为了因应各种作业上的需求，KP 单轴机器人可另行选购防尘铝护盖、极限开关、马达连接法兰等相关装置或配件选择使用。

- 防尘铝护盖：预防异物入侵、阻隔异物以确保整体精度、寿命及顺畅性。
- 马达连接法兰：适用于对应不同马达时锁固在 KP 单轴机器人上。
- 极限开关：协助滑块定位、原点启动及过行程的安全保护装置。

单轴机器人的各装置与选配配件

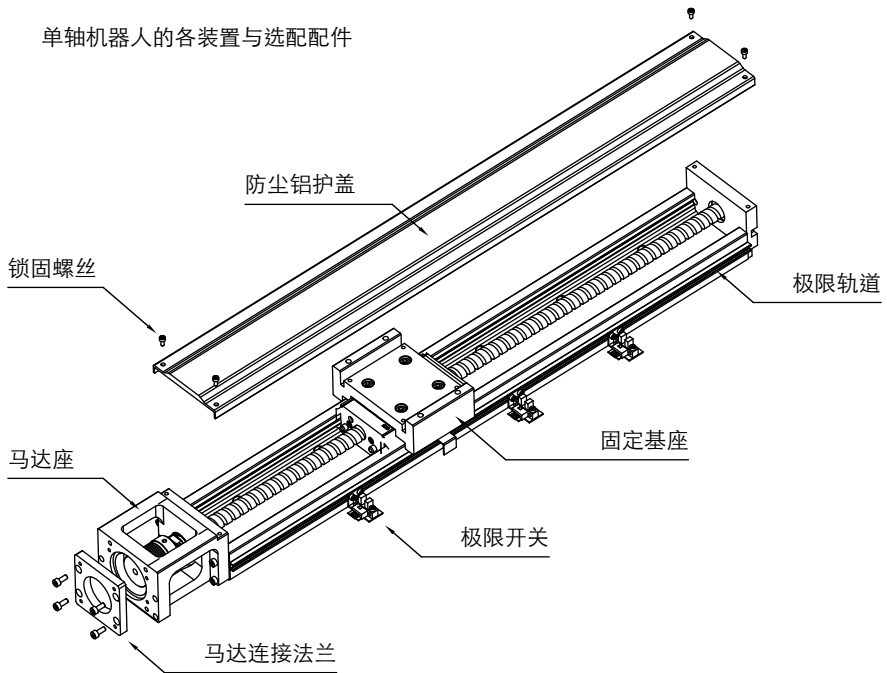


图 1.3.1 各装置及配件之标示

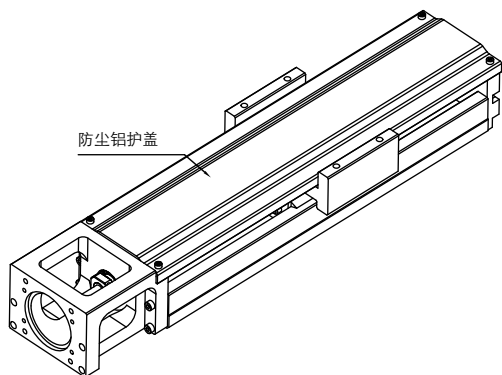


图 1.3.2 防尘铝护盖型

单轴机器人

1-3 外围配件的选购

■ 1-3-2 KP 系列公称代号

KP 026 02 K N - 2 - 300 - P (D) + M01 F01 C01 S01

① ② ③ ④ ⑤ ⑥ ⑦ ⑧ ⑨ ⑩ ⑪ ⑫ ⑬

① 公称型号	② 尺寸规格	③ 滚珠螺杆 (BS) 导程	④ 螺帽型式
KP	26, 33, 46	KP26: 2 KP33: 5, 10 KP46: 10, 20	K, V: 标准 X: 特殊 (K 为 26 型, V 为 33、46 型)

⑤ 滑座长度	⑥ 滑座数量	⑦ 轨道长度	⑧ 精度等级
N: 标准 S: 轻载型	1, 2	单位: mm	P: 精密级 H: 高级 N: 一般级

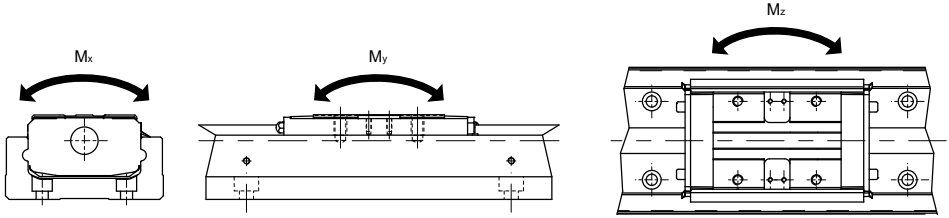
⑨ 轴端加粗	⑩ 马达	⑪ 马达连接法兰
<input type="checkbox"/> : 无 (D): 轴端加粗	<input type="checkbox"/> : 无 M: 附马达 (参照 E29-E32)	(参照 E33-E37)

※ 型号: KP26 无轴端加粗规格。
※ 精度等级: 一般级 (kgf) 无轴端加粗规格。

⑫ 防尘盖	⑬ 包含极限开关
<input type="checkbox"/> : 无护盖 C01: 防尘铝护盖 C02: 支撑座低组装	<input type="checkbox"/> : 标准无开关 S01~03: 只有极限轨道 (参照 E38, 表 1.9.6) S04~06: Omron SX671 S07~09: Omron SX674 S10~12: SUNX GX-F12A S13~15: SUNX GX-F12A-P

※ 备注: 选购单轴机器人时, 每组内含 3 个极限开关, 请参照 E04. 图 1.3.1 所示; 若有特殊需求, 请咨询 TBI MOTION 业务人员。

KP 负载规格尺寸表



公称型号		滚珠螺杆				线性滑轨															
		轴径 d	导程 l	动额定 负荷 Ca(kgf)	静额定 负荷 C0a(kgf)	动额定 负荷 Ca(kgf)		静额定 负荷 C0a(kgf)		容许静力矩											
						N	S	N	S	俯仰 My(N-m)				偏转 Mz(N-m)				滚转 Mx(N-m)			
LS	LD	NS	ND	LS	LD	NS	ND	LS	LD	NS	ND	LS	LD	NS	ND						
KP 2602N	精密级	8	2	187	366	822	-	1079	-	62	481	-	-	62	481	-	-	180	360	-	-
	高级			187	366																
	一般级			159	311																
KP 3305N	精密级	12	5	408	740	1142	-	1513	-	108	720	49	413	108	720	49	413	310	620	207	413
	高级			408	740																
	一般级			347	629																
KP 3305S	精密级	12	5	408	740	-	861	-	1009	-	-	49	413	-	-	49	413	-	-	207	413
	高级			408	740																
	一般级			347	629																
KP 3310N	精密级	12	10	275	469	1142	-	1513	-	108	720	-	-	108	720	-	-	310	620	-	-
	高级			275	469																
	一般级			234	398																
KP 3310S	精密级	12	10	275	469	-	861	-	1009	-	-	49	413	-	-	49	413	-	-	207	413
	高级			275	469																
	一般级			234	398																
KP 4610N	精密级	15	10	600	1136	4067	-	5810	-	610	4021	-	-	610	4021	-	-	1728	3456	-	-
	高级			600	1136																
	一般级			-	-																
KP 4610S	精密级	15	10	600	1136	-	3390	-	4519	-	-	307	2517	-	-	307	2517	-	-	1344	2688
	高级			600	1136																
	一般级			-	-																
KP 4620N	精密级	15	20	387	718	4067	-	5810	-	610	4021	-	-	610	4021	-	-	1728	3456	-	-
	高级			387	718																
	一般级			-	-																
KP 4620S	精密级	15	20	387	718	-	3390	-	4519	-	-	307	2517	-	-	307	2517	-	-	1344	2688
	高级			387	718																
	一般级			-	-																

1-4 精度设计

■ 1-4-1 精度等级

单轴机器人的精度分为精密级（P）、高级（H）、一般级（N），规格如下所示。

表 1.4.1

单位：mm

公称型号	轨道长度	定位重现性			定位精度			行走平行度			最大启动扭力 (N-cm)		
		精密级	高级	一般级	精密级	高级	一般级	精密级	高级	一般级	精密级	高级	一般级
KP26	150	±0.003	±0.005	±0.01	0.020	0.060	-	0.010	0.025	-	4	2	2
	200												
	250												
	300												
KP33	150	±0.003	±0.005	±0.01	0.020	0.060	-	0.010	0.025	-	15	7	7
	200												
	300												
	400												
	500	±0.003	±0.005	±0.01	0.025	0.100	-	0.015	0.035	-			
	600												
KP46	340	±0.003	±0.005	-	0.025	0.100	-	0.015	0.035	-	15	10	-
	440												
	540												
	640												
	740	±0.003	±0.005	-	0.030	0.120	-	0.020	0.040	-	17		
	940	±0.003	±0.005	-	0.040	0.150	-	0.030	0.050	-	25		

1-5 最大速度

■ 1-5-1 最大长度与最大移速

单轴机器人受螺杆的危险转速与 DN 值限制，最大移动速度如下表所示。

表 1.5.1

公称型号	滚珠螺杆导程 (mm)	轨道长度 (mm)	速度 (mm / sec)		
			精密级	高级	一般级
KP26	02	150	270	270	270
		200	270	270	270
		250	270	270	270
		300	270	270	270
KP33	05	150	550	550	390
		200	550	550	390
		300	550	550	390
		400	550	550	390
		500	550	550	390
		600	340	340	340
	10	150	1100	1100	790
		200	1100	1100	790
		300	1100	1100	790
		400	1100	1100	790
		500	1100	1100	790
		600	670	670	670
KP46	10	340	740	740	520
		440	740	740	520
		540	740	740	520
		640	740	740	520
		740	740	740	520
		940	610	610	430
	20	340	1480	1480	1050
		440	1480	1480	1050
		540	1480	1480	1050
		640	1480	1480	1050
		740	1480	1480	1050
		940	1220	1220	870

1-6 寿命的计算

■ 1-6-1 静态安全系数

1. 分析导轨部分：

计算 KP 在导轨的负荷时，首先须评估寿命计算需要的平均负载与静额定时所需要的最大负荷；尤其当运行的距离过短可能会因悬臂负荷引起的大力矩作用之情况下造成其余的负荷。

$$f_s = \frac{C_0}{P_{\max}}$$

f_s ：静态安全系数

C_0 ：基本额定静负荷 (kg)

P_{\max} ：最大负荷 (kg)

2. 分析滚珠螺杆及轴承支撑座部分：

KP 在静止或运行的时候，因为冲击、启动一停止所造成的惯性力等额外之轴向力，必须考虑静态安全系数。

$$f_s = \frac{C_{0a}}{F_{\max}}$$

f_s ：静态安全系数

C_{0a} ：基本额定静负荷 (kg)

F_{\max} ：最大负荷 (kg)

表 1.6.1 静态安全系数 f_s

使用直线运动系统的机械	负荷条件	f_s 的下限
综合工业机械	没有振动跟冲击	1.0 - 3.5
	有振动跟冲击作用时	2.0 - 5.0

* 静态安全系数的基准值可能因环境、润滑状况、安装部的精度或刚性的不同而异。

■ 1-6-2 使用寿命

KP 由导轨、滚珠螺杆和支撑轴承构成。各构成零件的寿命可用以下计算求得：

【 f_c ：接触系数】

在 KP-LD 型中，两个内滑块靠紧使用，需以基本额定负荷乘上接触系数为 0.81。请参照 A10. 表 1.3.2 所示（靠紧时滑块的个数 1 或 2）。

【 f_w ：负荷系数】

请参照 A10. 表 1.3.3 所示。

当承受力矩运行时，导轨的负荷分布会变得不均等，局部的负荷会增大；在此情形之下，将下表 1.6.2 所示的等值力矩系数乘上力矩值，进行负荷计算。

表 1.6.2 力矩等效系数 (K)

型号	等效系数 $K_y(\text{mm}^{-1})$	等效系数 $K_z(\text{mm}^{-1})$	等效系数 $K_x(\text{mm}^{-1})$
KP26-N-LS	1.70×10^{-1}	1.70×10^{-1}	5.88×10^{-2}
KP26-N-LD	2.19×10^{-2}	2.19×10^{-2}	5.88×10^{-2}
KP33-S-NS	1.37×10^{-1}	1.37×10^{-1}	4.79×10^{-2}
KP33-S-ND	2.06×10^{-2}	2.06×10^{-2}	4.79×10^{-2}
KP33-N-LS	2.0×10^{-1}	2.0×10^{-1}	4.79×10^{-2}
KP33-N-LD	2.39×10^{-2}	2.39×10^{-2}	4.79×10^{-2}
KP46-S-NS	1.44×10^{-1}	1.44×10^{-1}	3.29×10^{-2}
KP46-S-ND	1.76×10^{-2}	1.76×10^{-2}	3.29×10^{-2}
KP46-N-LS	9.33×10^{-2}	9.33×10^{-2}	3.29×10^{-2}
KP46-N-LD	1.41×10^{-2}	1.41×10^{-2}	3.29×10^{-2}

K_x ：滚动方向的力矩等效系数

K_y ：俯仰方向的力矩等效系数

K_z ：偏转方向的力矩等效系数

1. 分析导轨部分：

额定寿命

$$L = \left(\frac{f_c \times C}{f_w \times P_c} \right)^3 \cdot 50 \text{ km}$$

L：额定寿命 (km)

C：基本额定负荷 (kg)

P_c ：负荷计算值 (kg)

f_c ：接触系数

f_w ：负荷系数

1-6 寿命的计算

在 KP-LD 型中的 2 个内滑块靠紧使用，且都有力矩产生时，参照 表 1.6.2 等值系数乘以负荷力矩，可得等效负荷。

$$P_m = K \times M$$

P_m ：一个滑轨的等效负荷 (kgf)

K ：力矩等效系数 (mm)

M ：力矩负荷 (kgf × mm)

在 KP-LD 型上作用 M_c 力矩时：

$$P_m = \frac{K_c \cdot M_c}{2}$$

在 KP-LD 型上同时作用径向负荷 (P) 和力矩时：

$$P_E = P + P_m$$

P_E ：总等效径向负荷 (kg)

【寿命时间】

计算得到额定寿命后，可用下列公式计算寿命时间。(需在行程长度和每分钟往返次数不变时)

$$L_h = \frac{L \cdot 10^6}{2 \cdot l_s \cdot N_1 \cdot 60}$$

L_h ：工作寿命 (h)

l_s ：行程长度 (mm)

N_1 ：每分钟往返次数 (min^{-1})

2. 分析滚珠螺杆及轴承支撑座部分：

额定寿命

$$L = \left(\frac{C_a}{f_w \cdot F_a} \right)^3 \cdot 10^6$$

L ：额定寿命 (rev)

C_a ：基本动额定负荷 (kg)

F_a ：负荷计算值 (kg)

f_w ：负荷系数 (参照 E10. 表 1.6.1)

1-7 寿命的计算 / 润滑

【寿命时间】

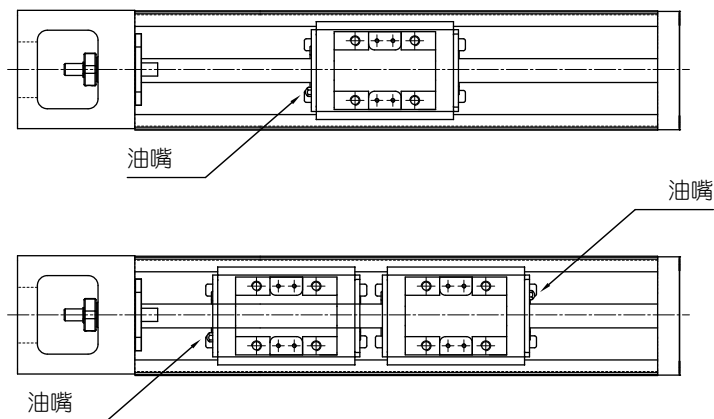
计算得到额定寿命后，可用下列公式计算寿命时间。（需在行程长度和每分钟往返次数不变时）

$$L_h = \frac{L \cdot l}{2 \cdot l_s \cdot N_1 \cdot 60}$$

L_h ：工作寿命 (h)
 l_s ：行程长度 (mm)
 N_1 ：每分钟往返次数 (min^{-1})
 l ：螺杆导程 (mm)

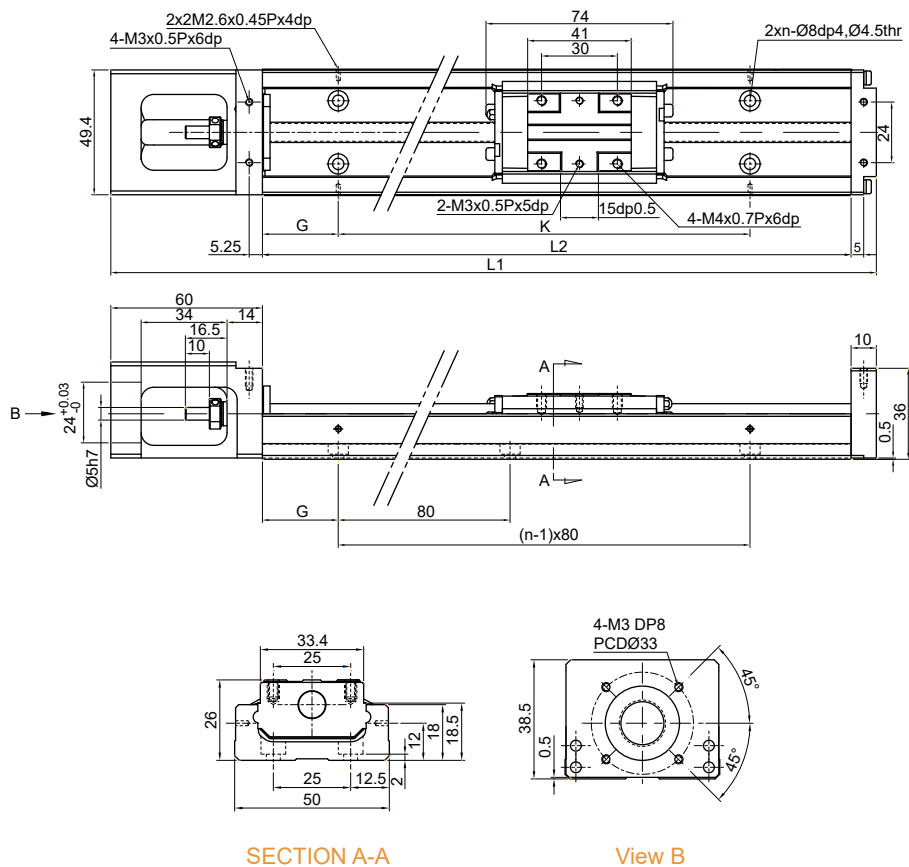
■ 1-7-1 润滑须知

使用单轴机器人时进行良好润滑是有其必要的；若无给油使用，运动部份的摩擦将会增加，并可能造成寿命缩短之主因。建议每使用距离达 100 km 时，应再给予补充润滑油脂，借由注油枪将油注入滑块上的油嘴，而油脂适用于不超过 60 m/min，且对冷却作用无要求之场合。



1-8 KP 产品系列

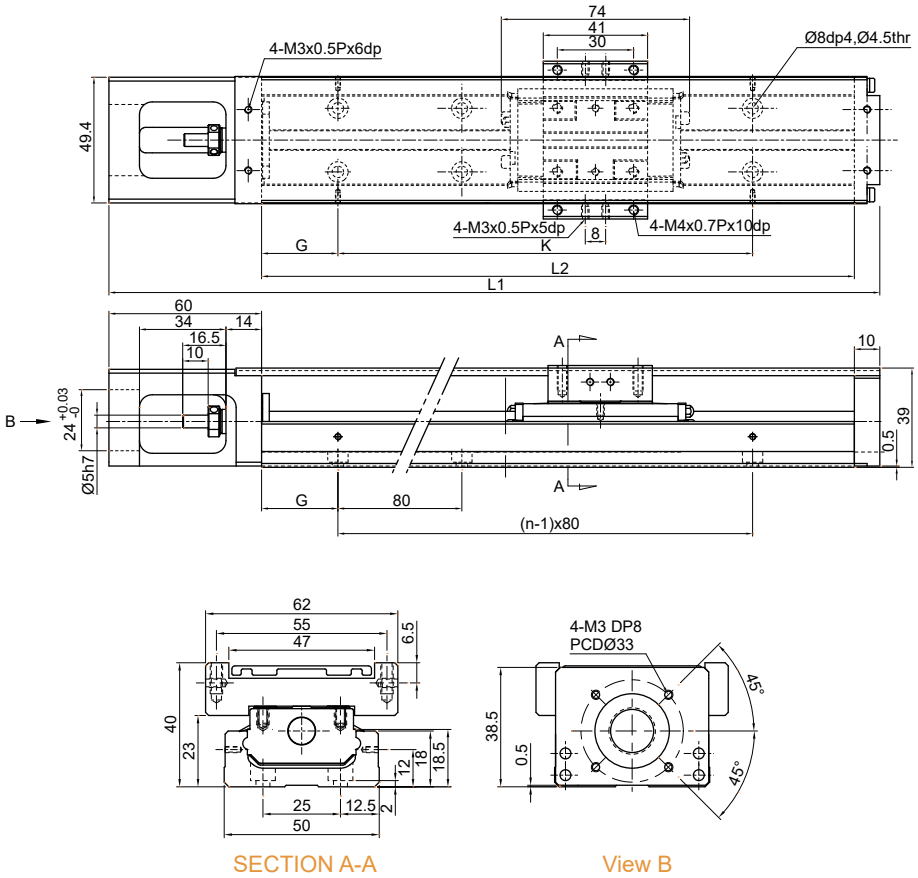
■ 1-8-1 KP26 (标准型)



轨道长度 L2(mm)	全长 L1(mm)	最大行程 (mm)		G(mm)	K(mm)	n	总重量 (kg)	
		LS 滑座	LD 滑座				LS 滑座	LD 滑座
150	220	73	-	35	80	2	1	-
200	270	123	54	20	160	3	1.2	1.4
250	320	173	104	45	160	3	1.4	1.6
300	370	223	154	30	240	4	1.6	1.8

※LS 滑座：标准型滑座 1 个；LD 滑座：标准型滑座 2 个。

KP26 (标准型含护盖)



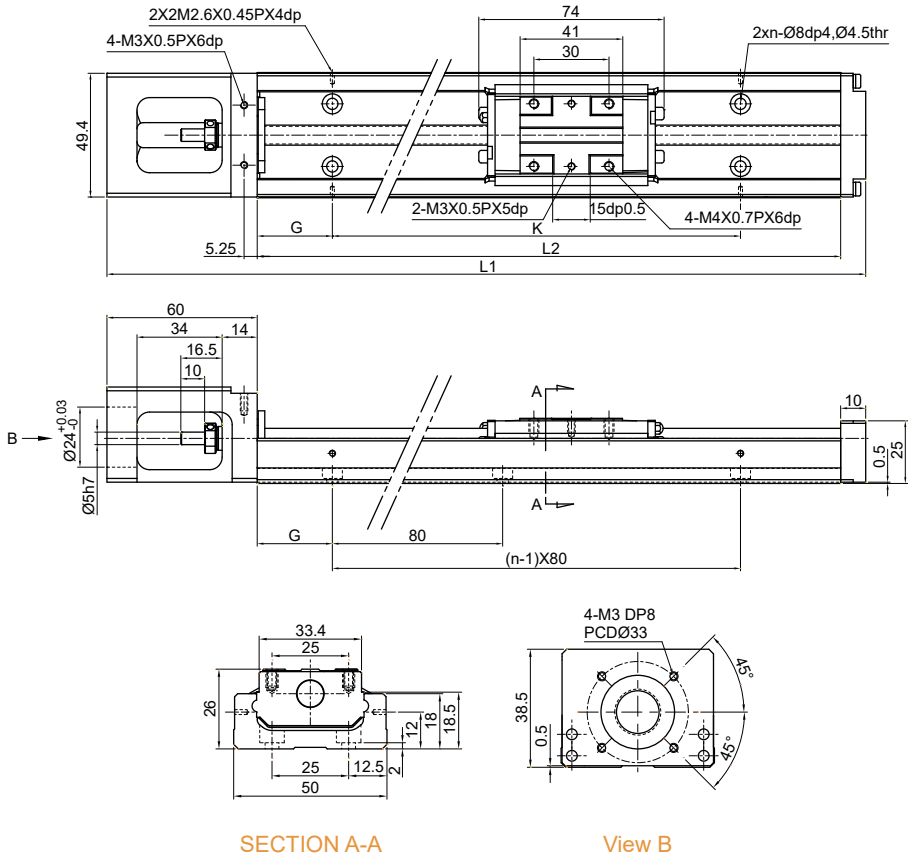
E
单轴机器人

轨道长度 L2(mm)	全长 L1(mm)	最大行程 (mm)		G(mm)	K(mm)	n	总重量 (kg)	
		LS 滑座	LD 滑座				LS 滑座	LD 滑座
150	220	73	-	35	80	2	1.1	-
200	270	123	54	20	160	3	1.3	1.5
250	320	173	104	45	160	3	1.5	1.8
300	370	223	154	30	240	4	1.8	2.0

※LS 滑座：标准型滑座 1 个；LD 滑座：标准型滑座 2 个。

1-8 KP 产品系列

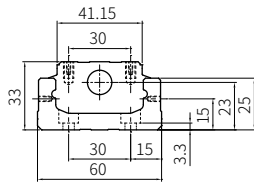
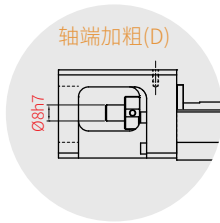
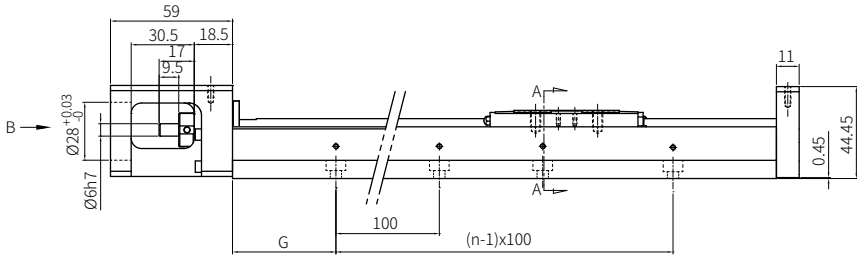
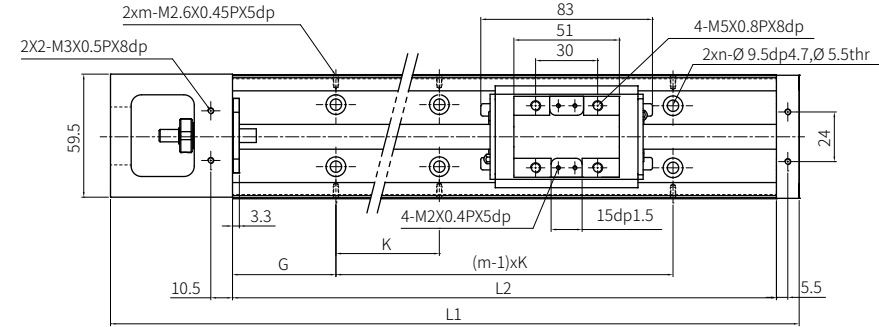
KP26 (支撑座低组装)



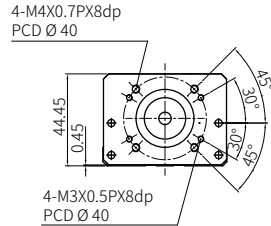
轨道长度 L2(mm)	全长 L1(mm)	最大行程 (mm)		G(mm)	K(mm)	n	总重量 (kg)	
		LS 滑座	LD 滑座				LS 滑座	LD 滑座
150	220	73	-	35	80	2	1	-
200	270	123	54	20	160	3	1.2	1.4
250	320	173	104	45	160	3	1.4	1.6
300	370	223	154	30	240	4	1.6	1.8

※LS 滑座：标准型滑座 1 个；LD 滑座：标准型滑座 2 个。

KP33 (标准型)



SECTION A-A



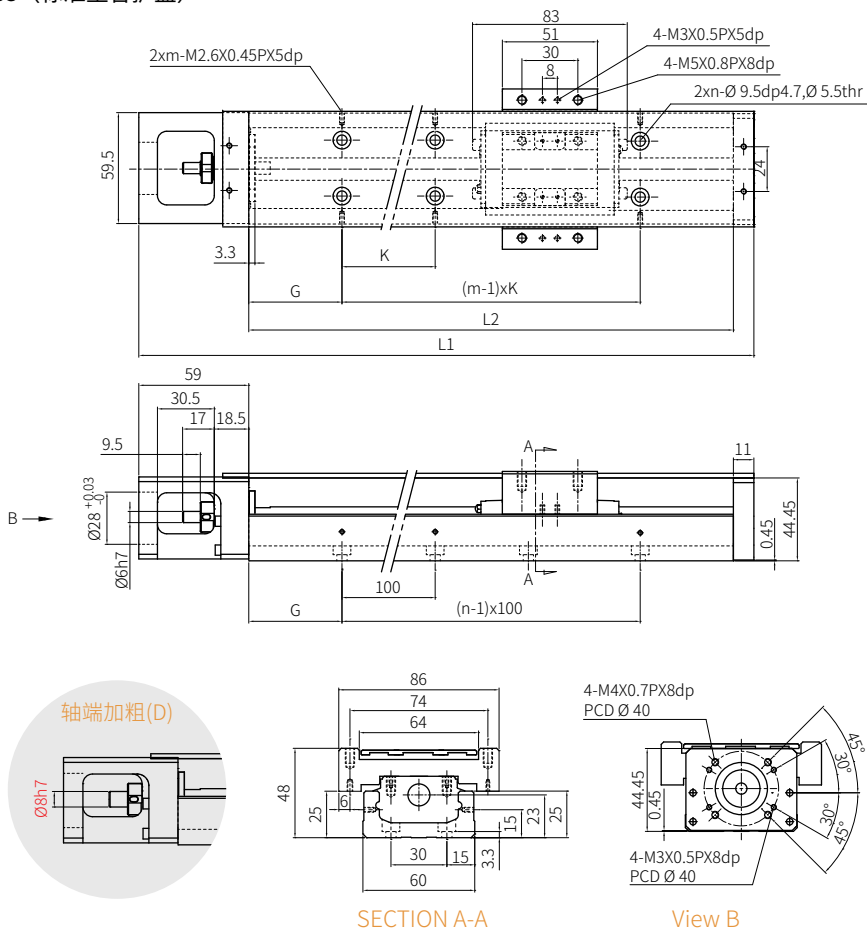
View B

轨道长度 L2(mm)	全长 L1(mm)	最大行程 (mm)		G(mm)	K(mm)	n	m	总重量 (kg)	
		LS 滑座	LD 滑座					LS 滑座	LD 滑座
150	220	63.5	-	25	100	2	2	1.5	-
200	270	113.5	36.5	50	100	2	2	1.8	2.1
300	370	213.5	136.5	50	200	3	2	2.4	2.7
400	470	313.5	236.5	50	100	4	4	3	3.3
500	570	413.5	336.5	50	200	5	3	3.6	3.9
600	670	513.5	436.5	50	100	6	6	4.2	4.6

※LS 滑座：标准型滑座 1 个；LD 滑座：标准型滑座 2 个。

1-8 KP 产品系列

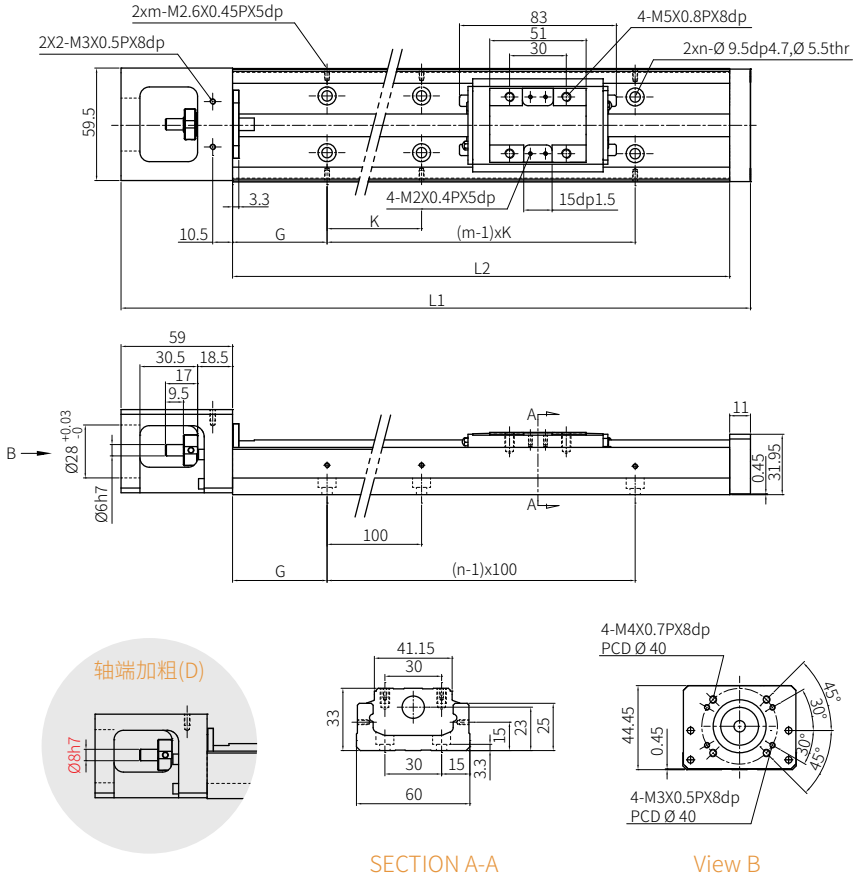
KP33 (标准型含护盖)



轨道长度 L2(mm)	全长 L1(mm)	最大行程 (mm)		G(mm)	K(mm)	n	m	总重量 (kg)	
		LS 滑座	LD 滑座					LS 滑座	LD 滑座
150	220	63.5	-	25	100	2	2	1.5	-
200	270	113.5	36.5	50	100	2	2	1.8	2.1
300	370	213.5	136.5	50	200	3	2	2.4	2.7
400	470	313.5	236.5	50	100	4	4	3	3.3
500	570	413.5	336.5	50	200	5	3	3.6	3.9
600	670	513.5	436.5	50	100	6	6	4.2	4.6

※LS 滑座：标准型滑座 1 个；LD 滑座：标准型滑座 2 个。

KP33 (支撑座低组装)

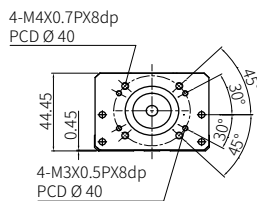
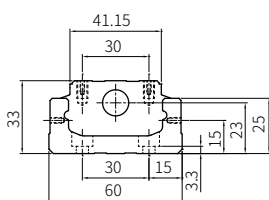
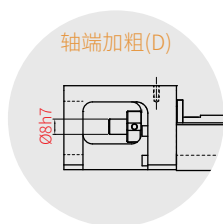
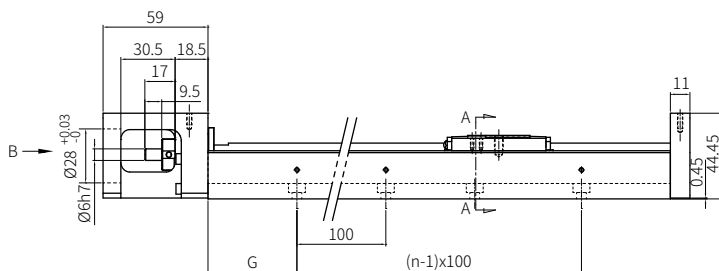
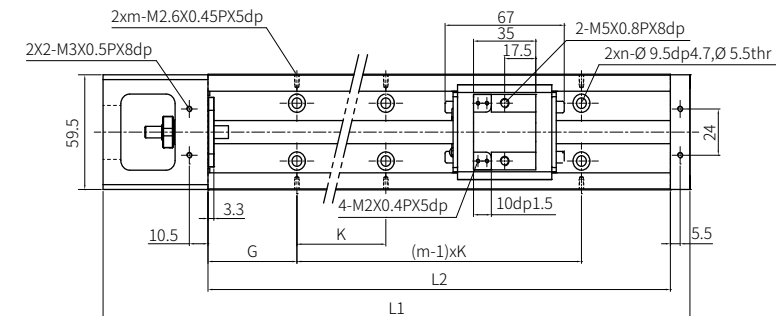


轨道长度 L2(mm)	全长 L1(mm)	最大行程 (mm)		G(mm)	K(mm)	n	m	总重量 (kg)	
		LS 滑座	LD 滑座					LS 滑座	LD 滑座
150	220	63.5	-	25	100	2	2	1.5	-
200	270	113.5	36.5	50	100	2	2	1.8	2.1
300	370	213.5	136.5	50	200	3	2	2.4	2.7
400	470	313.5	236.5	50	100	4	4	3	3.3
500	570	413.5	336.5	50	200	5	3	3.6	3.9
600	670	513.5	436.5	50	100	6	6	4.2	4.6

※LS 滑座：标准型滑座 1 个；LD 滑座：标准型滑座 2 个。

1-8 KP 产品系列

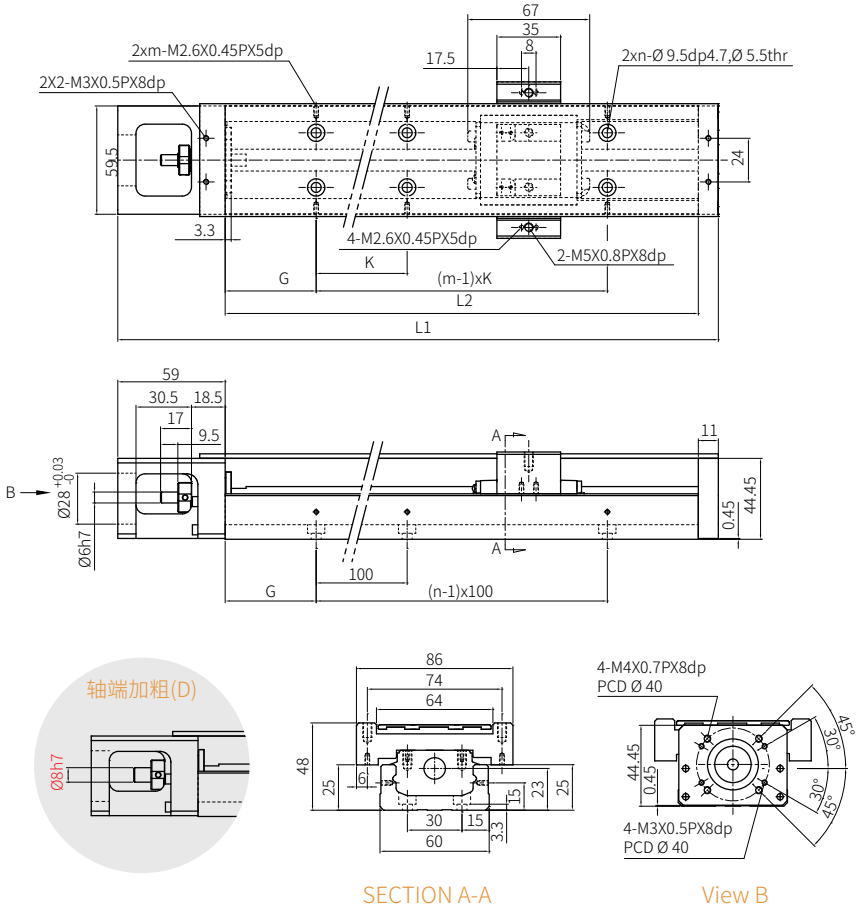
KP33 (轻载型)



轨道长度 L2(mm)	全长 L1(mm)	最大行程 (mm)		G(mm)	K(mm)	n	m	总重量 (kg)	
		NS 滑座	ND 滑座					NS 滑座	ND 滑座
150	220	79.5	-	25	100	2	2	1.4	-
200	270	129.5	68.5	50	100	2	2	1.7	1.9
300	370	229.5	168.5	50	200	3	2	2.3	2.5
400	470	329.5	268.5	50	100	4	4	2.9	3.1
500	570	429.5	368.5	50	200	5	3	3.5	3.7
600	670	529.5	468.5	50	100	6	6	4.1	4.3

※NS 滑座：轻载型滑座 1 个；ND 滑座：轻载型滑座 2 个。

KP33 (轻载型合护盖)



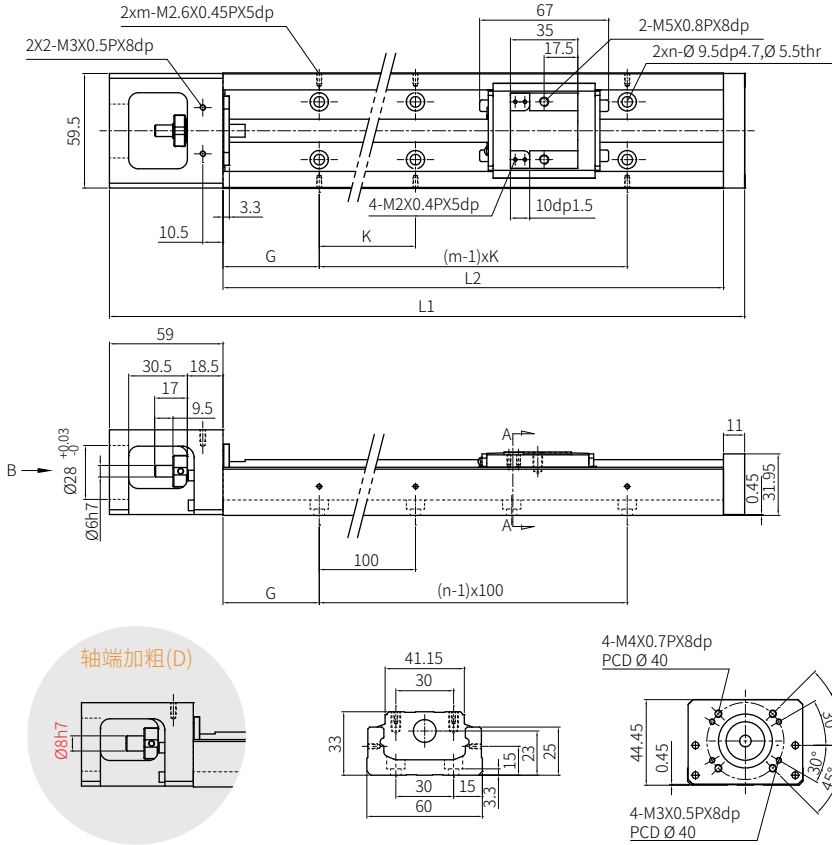
轨道长度 L2(mm)	全长 L1(mm)	最大行程 (mm)		G(mm)	K(mm)	n	m	总重量 (kg)	
		NS 滑座	ND 滑座					NS 滑座	ND 滑座
150	220	79.5	-	25	100	2	2	1.4	-
200	270	129.5	68.5	50	100	2	2	1.7	1.9
300	370	229.5	168.5	50	200	3	2	2.3	2.5
400	470	329.5	268.5	50	100	4	4	2.9	3.1
500	570	429.5	368.5	50	200	5	3	3.5	3.7
600	670	529.5	468.5	50	100	6	6	4.1	4.3

※NS 滑座：轻载型滑座 1 个；ND 滑座：轻载型滑座 2 个。

单轴机器人

1-8 KP 产品系列

KP33 (轻载型支撑座低组装)



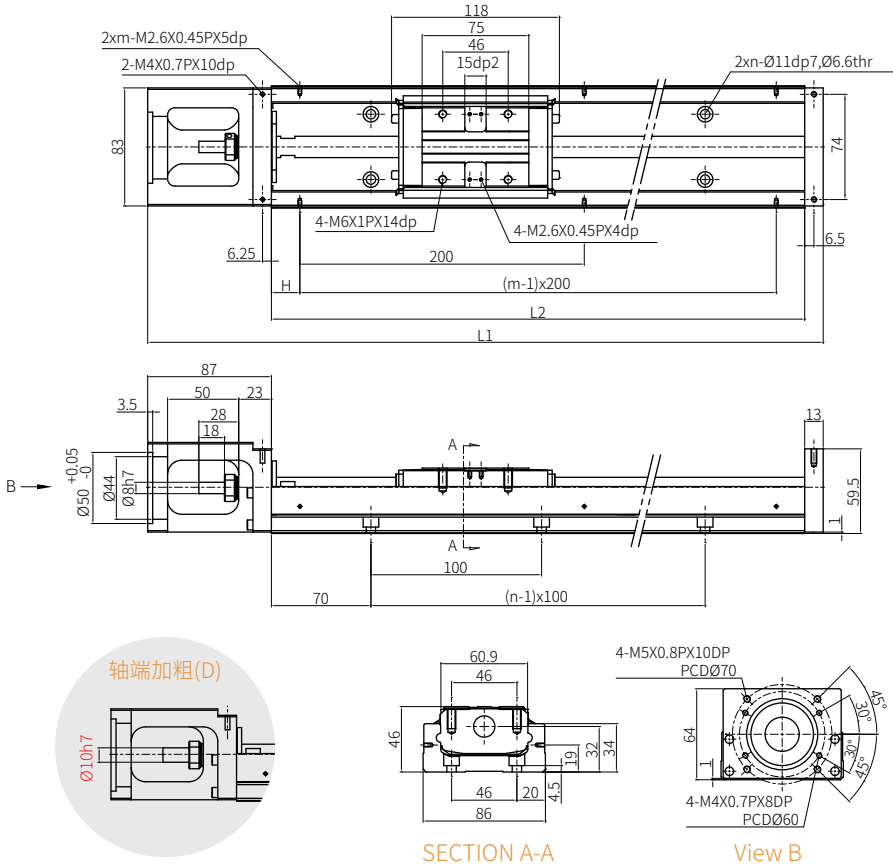
SECTION A-A

View B

轨道长度 L2(mm)	全长 L1(mm)	最大行程 (mm)		G(mm)	K(mm)	n	m	总重量 (kg)	
		NS 滑座	ND 滑座					NS 滑座	ND 滑座
150	220	79.5	-	25	100	2	2	1.4	-
200	270	129.5	68.5	50	100	2	2	1.7	1.9
300	370	229.5	168.5	50	200	3	2	2.3	2.5
400	470	329.5	268.5	50	100	4	4	2.9	3.1
500	570	429.5	368.5	50	200	5	3	3.5	3.7
600	670	529.5	468.5	50	100	6	6	4.1	4.3

※NS 滑座：轻载型滑座 1 个；ND 滑座：轻载型滑座 2 个。

KP46 (标准型)

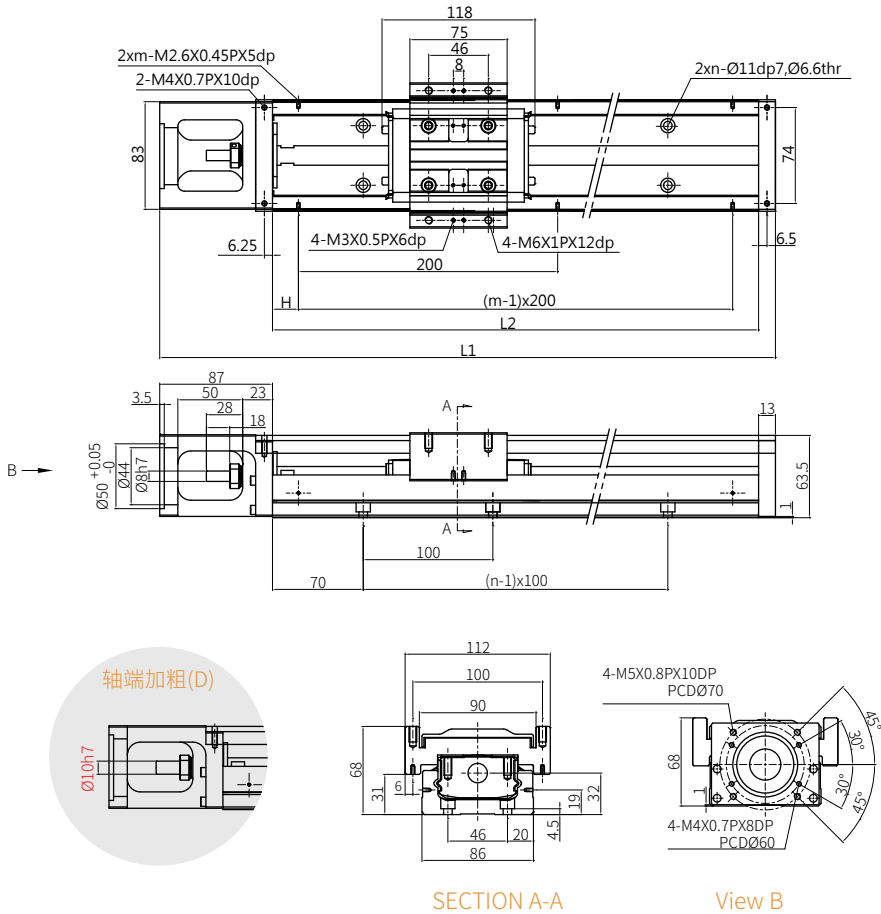


轨道长度 L2(mm)	全长 L1(mm)	最大行程 (mm)		H(mm)	n	m	总重量 (kg)	
		LS 滑座	LD 滑座				LS 滑座	LD 滑座
340	440	218.5	106.5	70	3	2	5.7	6.5
440	540	318.5	206.5	20	4	3	6.9	7.7
540	640	418.5	306.5	70	5	3	8	8.8
640	740	518.5	406.5	20	6	4	9.2	10.1
740	840	618.5	506.5	70	7	4	10.4	11.3
940	1040	818.5	706.5	70	9	5	11.6	12.5

※LS 滑座：标准型滑座 1 个；LD 滑座：标准型滑座 2 个。

1-8 KP 产品系列

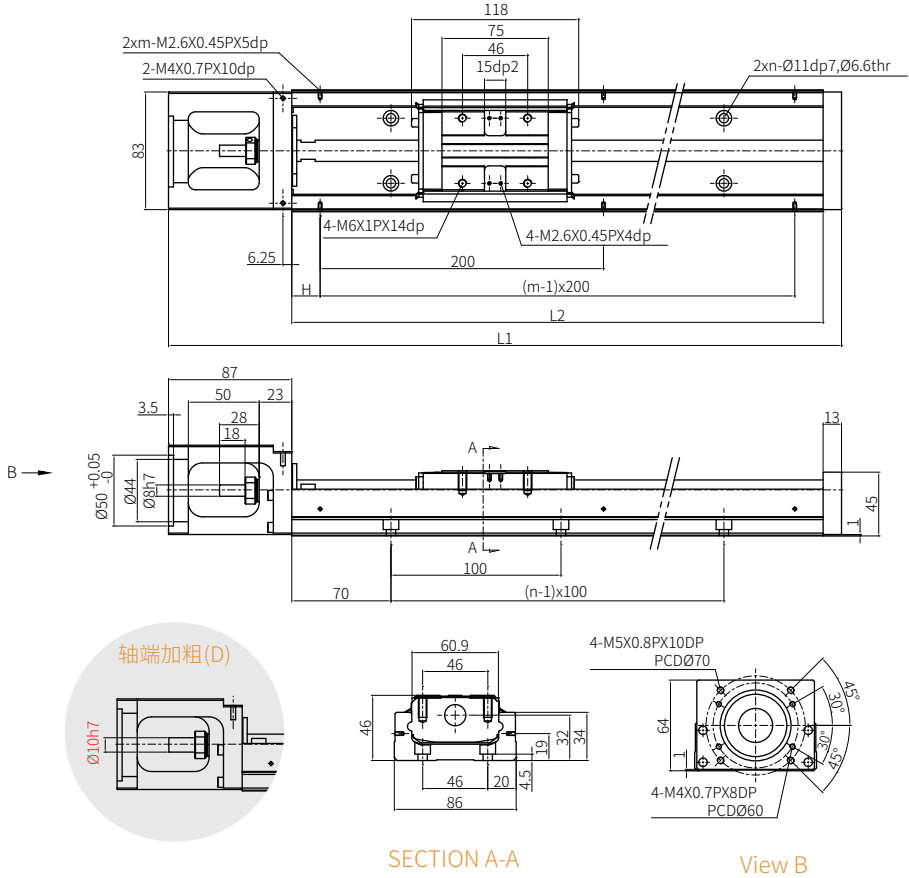
KP46 (标准型含护盖)



轨道长度 L2(mm)	全长 L1(mm)	最大行程 (mm)		H(mm)	n	m	总重量 (kg)	
		LS 滑座	LD 滑座				LS 滑座	LD 滑座
340	440	218.5	106.5	70	3	2	6.5	7.3
440	540	318.5	206.5	20	4	3	7.8	8.6
540	640	418.5	306.5	70	5	3	9.0	9.8
640	740	518.5	406.5	20	6	4	10.3	11.3
740	840	618.5	506.5	70	7	4	11.6	12.4
940	1040	818.5	706.5	70	9	5	13.0	13.8

※LS 滑座：标准型滑座 1 个；LD 滑座：标准型滑座 2 个。

KP46 (支撑座低组装)

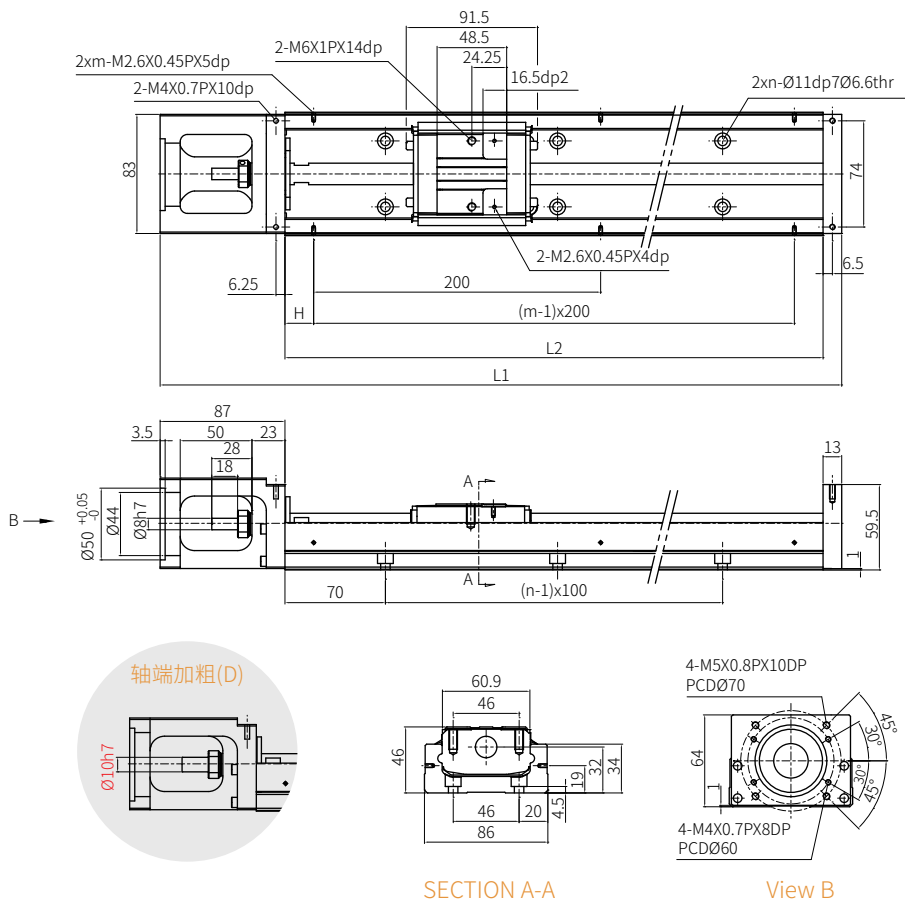


轨道长度 L2(mm)	全长 L1(mm)	最大行程 (mm)		H(mm)	n	m	总重量 (kg)	
		LS 滑座	LD 滑座				LS 滑座	LD 滑座
340	440	218.5	106.5	70	3	2	5.7	6.5
440	540	318.5	206.5	20	4	3	6.9	7.7
540	640	418.5	306.5	70	5	3	8	8.8
640	740	518.5	406.5	20	6	4	9.2	10.1
740	840	618.5	506.5	70	7	4	10.4	11.3
940	1040	818.5	706.5	70	9	5	11.6	12.5

※LS 滑座：标准型滑座 1 个；LD 滑座：标准型滑座 2 个。

1-8 KP 产品系列

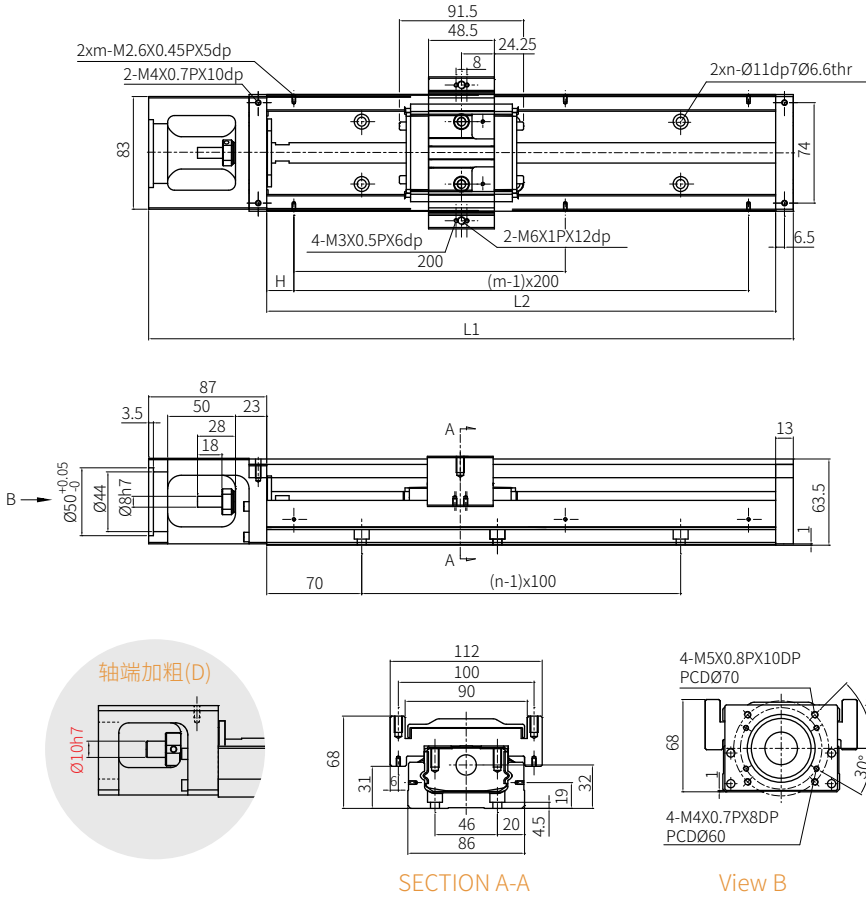
K46 (轻载型)



轨道长度 L2(mm)	全长 L1(mm)	最大行程 (mm)		H(mm)	n	m	总重量 (kg)	
		NS 滑座	ND 滑座				NS 滑座	ND 滑座
340	440	245	159.5	70	3	2	5.4	5.9
440	540	345	259.5	20	4	3	6.6	7.1
540	640	445	359.5	70	5	3	7.7	8.2
640	740	545	459.5	20	6	4	8.9	9.4
740	840	645	559.5	70	7	4	10.1	10.6
940	1040	845	759.5	70	9	5	11.3	11.8

※NS 滑座：轻载型滑座 1 个；ND 滑座：轻载型滑座 2 个。

KP46 (轻载型含护盖)

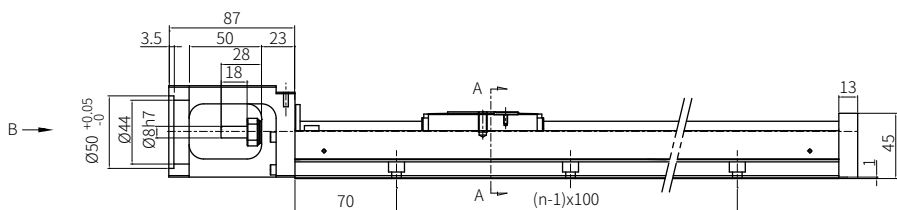
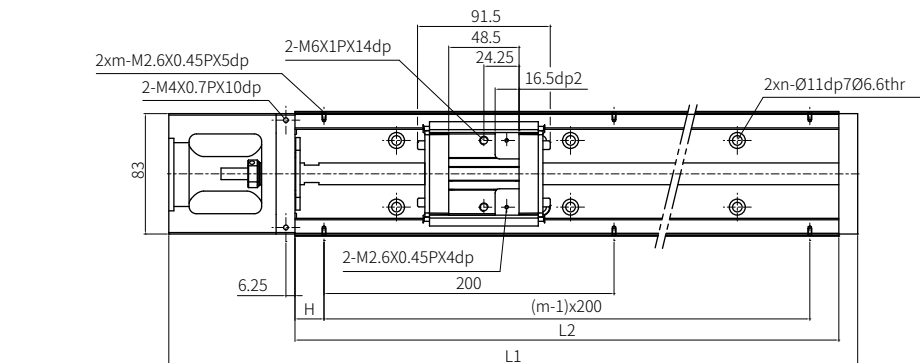


轨道长度 L2(mm)	全长 L1(mm)	最大行程 (mm)		H(mm)	n	m	总重量 (kg)	
		NS 滑座	ND 滑座				NS 滑座	ND 滑座
340	440	245	159.5	70	3	2	6.3	7.1
440	540	345	259.5	20	4	3	7.6	8.4
540	640	445	359.5	70	5	3	8.8	9.6
640	740	545	459.5	20	6	4	10.1	11.1
740	840	645	559.5	70	7	4	11.4	12.2
940	1040	845	759.5	70	9	5	12.8	13.6

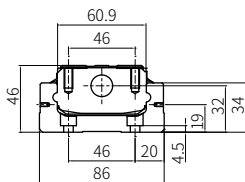
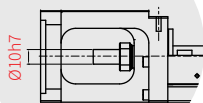
※NS 滑座：轻载型滑座 1个；ND 滑座：轻载型滑座 2个。

1-8 KP 产品系列

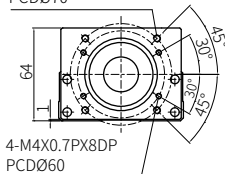
KP46 (轻载型支撑座低组装)



轴端加粗(D)



4-M5X0.8PX10DP
PCDØ70



SECTION A-A

View B

轨道长度 L2(mm)	全长 L1(mm)	最大行程 (mm)		H(mm)	n	m	总重量 (kg)	
		NS 滑座	ND 滑座				NS 滑座	ND 滑座
340	440	245	159.5	70	3	2	5.4	5.9
440	540	345	259.5	20	4	3	6.6	7.1
540	640	445	359.5	70	5	3	7.7	8.2
640	740	545	459.5	20	6	4	8.9	9.4
740	840	645	559.5	70	7	4	10.1	10.6
940	1040	845	759.5	70	9	5	11.3	11.8

※NS 滑座：轻载型滑座 1 个；ND 滑座：轻载型滑座 2 个。

1-9 马达座与马达连接法兰

■ 1-9-1 适用马达对照表

表 1.9.1 三菱 Mitsubishi 伺服马达

序号	输出功率	马达	重量 (kg)	适用法兰			附刹车 (kg)	含驱动器	重量 (kg)	备注
				KP26	KP33	KP46				
M01	50W	HG-KR053	0.34	F01	F05	F12	-	MR-J4-10A	0.8	220V
M02	50W	HG-KR053K	0.34	F01	F05	F12	-	MR-J4-10A	0.8	220V
M03	100W	HG-KR13	0.54	F01	F05	F12	-	MR-J4-10A	0.8	220V
M04	100W	HG-KR13K	0.54	F01	F05	F12	-	MR-J4-10A	0.8	220V
M05	200W	HG-KR23	0.91	-	-	F10	-	MR-J4-20A	0.8	220V
M06	200W	HG-KR23K	0.91	-	-	F10	-	MR-J4-20A	0.8	220V
M07	400W	HG-KR43	1.4	-	-	F10	-	MR-J4-40A	1	220V
M08	400W	HG-KR43K	1.4	-	-	F10	-	MR-J4-40A	1	220V
M09	750W	HG-KR73	2.8	-	-	-	-	MR-J4-70A	1.4	220V
M10	750W	HG-KR73K	2.8	-	-	-	-	MR-J4-70A	1.4	220V

※(1) 购买单轴机器人含马达附电源线、检出器连接线及伺服接头，电源连接线及检出器连接线，长度以3m为主。3m 电源连接线 (3 米，台制) MR-PWS1CBL3M-A2-LT / 3m 检出器连接线 (3 米，台制) MR-J3ENCBL3M-A2-LT，伺服接头 SMR-J3CN1
(2) 不附绝对位置检出系统之电池。

表 1.9.2 松下伺服马达

序号	输出功率	马达	重量 (kg)	适用法兰			附刹车 (kg)	含驱动器	备注
				KP26	KP33	KP46			
M11	50W	MSMF5AZL1U2	0.32	F02	F06	F13	0.53	MADLN01SE	110V
M12	50W	MSMF5AZL1U2	0.32	F02	F06	F13	0.53	MADLN05SE	220V
M13	100W	MSMF011L1U2	0.47	F02	F06	F13	0.68	MADLN11SE	110V
M14	100W	MSMF012L1U2	0.47	F02	F06	F13	0.68	MADLN05SE	220V
M15	200W	MSMF021L1U2	0.82	-	-	F11	1.3	MBDLN21SE	110V
M16	200W	MSMF022L1U2	0.82	-	-	F11	1.3	MADLN15SE	220V
M17	400W	MSMF041L1U2	1.2	-	-	F11	1.7	MCDLN31SE	110V
M18	400W	MSMF042L1U2	1.2	-	-	F11	1.7	MBDLN25SE	220V
M19	750W	MSMF082L1U2	2.3	-	-	-	3.1	MCDLN35SE	220V

※(1) 购买单轴机器人含马达附电源线、编码线及 I/F 接头 (50PIN)，电源线及编码线长度分为 1m、3m 及 5m，无指定以 3m 为主。
1m 电源线 MFMCA0010EED，1m 编码线 MFECA0010EAE- 含电池盒。
3m 电源线 MFMCA0030EED，3m 编码线 MFECA0030EAE- 含电池盒。
5m 电源线 MFMCA0050EED，5m 编码线 MFECA0050EAE- 含电池盒。
(2) 不附绝对位置检出系统之电池。

增量型	脉波型	D 轴	低惯性	中惯性	低容量	无油封	油封	有刹车	无刹车	带键	带键螺孔	光轴

单轴机器人

1-9 马达座与马达连接法兰

表 1.9.3 安川伺服马达

序号	输出功率	马达	重量 (kg)	适用法兰			附刹车 (kg)	含驱动器	重量 (kg)	备注
				KP26	KP33	KP46				
M20	50W	SGM7J-A5AF61	0.3	F01	F05	F12	-	SGD7S-R70A00A	0.8	220V 
M21	50W	SGM7J-A5AF6C	0.6	F01	F05	F12	0.6	SGD7S-R70A00A	0.8	220V 
M22	50W	SGM7J-A5AF6S	0.3	F01	F05	F12	-	SGD7S-R70A00A	0.8	220V 
M23	50W	SGM7J-A5AF6E	0.6	F01	F05	F12	0.6	SGD7S-R70A00A	0.8	220V 
M24	100W	SGM7J-01AF61	0.4	F01	F05	F12	-	SGD7S-R90A00A	0.8	220V 
M25	100W	SGM7J-01AF6C	0.7	F01	F05	F12	0.7	SGD7S-R90A00A	0.8	220V 
M26	100W	SGM7J-01AF6S	0.4	F01	F05	F12	-	SGD7S-R90A00A	0.8	220V 
M27	100W	SGM7J-01AF6E	0.7	F01	F05	F12	0.7	SGD7S-R90A00A	0.8	220V 
M28	200W	SGM7J-02AF61	0.8	-	-	F10	-	SGD7S-1R6A00A	0.8	220V 
M29	200W	SGM7J-02AF6C	1.4	-	-	F10	1.4	SGD7S-1R6A00A	0.8	220V 
M30	200W	SGM7J-02AF6S	0.8	-	-	F10	-	SGD7S-1R6A00A	0.8	220V 
M31	200W	SGM7J-02AF6E	1.4	-	-	F10	1.4	SGD7S-1R6A00A	0.8	220V 
M32	400W	SGM7J-04AF61	1.1	-	-	F10	-	SGD7S-2R8A00A	1	220V 
M33	400W	SGM7J-04AF6C	1.7	-	-	F10	1.7	SGD7S-2R8A00A	1	220V 
M34	400W	SGM7J-04AF6S	1.1	-	-	F10	-	SGD7S-2R8A00A	1	220V 
M35	400W	SGM7J-04AF6E	1.7	-	-	F10	1.7	SGD7S-2R8A00A	1	220V 
M36	750W	SGM7J-08AF61	2.2	-	-	-	-	SGD7S-5R5A00A	1.6	220V 
M37	750W	SGM7J-08AF6C	2.8	-	-	-	2.8	SGD7S-5R5A00A	1.6	220V 
M38	750W	SGM7J-08AF6S	2.2	-	-	-	-	SGD7S-5R5A00A	1.6	220V 
M39	750W	SGM7J-08AF6E	2.8	-	-	-	2.8	SGD7S-5R5A00A	1.6	220V 

※(1) 购买单轴机器人含马达附电源线、编码线及伺服接头，电源线及编码线，长度以3m为主。

3m 电源线 (无制动器) JZSP-C7M10F-03-E(50W)
 JZSP-C7M20F-03-E(100W、200W、400W)
 JZSP-C7M30F-03-E(750W)

3m 电源线 (附制动器) JZSP-C7M13F-03-E(50W)
 JZSP-C7M23F-03-E(100W、200W、400W)
 JZSP-C7M33F-03-E(750W)

编码线 JZSP-C7PIOD-03-E

CN1 接头 3M-MDR(50P)

增量型	脉波型	D轴	低惯性	中惯性	低容量	无油封	油封	有刹车	无刹车	带键	带键螺孔	光轴
												

Table 1.9.4 东方 Oriental 步进马达

序号	系列	规格	适用法兰			马达	重量 (kg)	含驱动器	重量 (kg)	备注
			KP26	KP33	KP46					
M40	RK II	RKS543AA-3	F03	F09	-	PKE543AC	0.26	RKSD503-A	0.8	110V
M41		RKS544AA-3	F03	F09	-	PKE544AC	0.32	RKSD503-A	0.8	
M42		RKS545AA-3	F03	F09	-	PKE545AC	0.38	RKSD503-A	0.8	
M43		RKS566AA-3	-	-	F15	PKE566AC	0.9	RKSD507-A	0.8	
M44		RKS569AA-3	-	-	F15	PKE569AC	1.4	RKSD507-A	0.8	
M45		RKS596AA-3	-	-	-	PKE596AC	1.9	RKSD507-A	0.8	
M46		RKS599AA-3	-	-	-	PKE599AC	3	RKSD507-A	0.8	
M47		RKS5913AA-3	-	-	-	PKE5913AC	4.1	RKSD507-A	0.8	

※ 附 3m 马达专用电缆线。

单轴机器人

1-9 马达座与马达连接法兰

表 1.9.5 士林马达

序号	输出功率	马达	重量 (kg)	适用法兰			附刹车 (kg)	Drive	含驱动器	备注
				KP26	KP33	KP46				
M48	100W	SME-L01030SAA	0.45	F01	F05	F12	-	SDE-010A2	1.4	220V
M49	100W	SME-L01030SAB	0.45	F01	F05	F12	-	SDE-010A2	1.4	220V
M50	100W	SME-L01030SBA	0.67	F01	F05	F12	0.67	SDE-010A2	1.4	220V
M51	100W	SME-L01030SBB	0.67	F01	F05	F12	0.67	SDE-010A2	1.4	220V
M52	200W	SME-L02030SAA	0.85	-	-	F10	-	SDE-020A2	1.4	220V
M53	200W	SME-L02030SAB	0.85	-	-	F10	-	SDE-020A2	1.4	220V
M54	200W	SME-L02030SBA	1.23	-	-	F10	1.23	SDE-020A2	1.4	220V
M55	200W	SME-L02030SBB	1.23	-	-	F10	1.23	SDE-020A2	1.4	220V
M56	400W	SME-L04030SAA	1.23	-	-	F10	-	SDE-040A2	1.4	220V
M57	400W	SME-L04030SAB	1.23	-	-	F10	-	SDE-040A2	1.4	220V
M58	400W	SME-L04030SBA	1.59	-	-	F10	1.59	SDE-040A2	1.4	220V
M59	400W	SME-L04030SBB	1.59	-	-	F10	1.59	SDE-040A2	1.4	220V
M60	750W	SME-L07530SAA	2.24	-	-	-	-	SDE-075A2	1.7	220V
M61	750W	SME-L07530SAB	2.24	-	-	-	-	SDE-075A2	1.7	220V
M62	750W	SME-L07530SBA	2.87	-	-	-	2.87	SDE-075A2	1.7	220V
M63	750W	SME-L07530SBB	2.87	-	-	-	2.87	SDE-075A2	1.7	220V

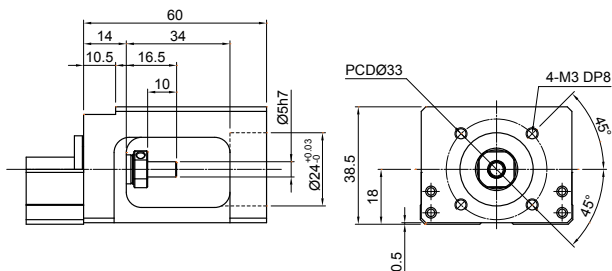
※(1) 购买单轴机器人含马达附电源线、编码线及 I/F 接头 (50PIN)，电源线及编码线，长度以 3m 为主。
 电源线 SDA-PWCNLI-3M-L。
 电源线 (刹车用) SDA-PWCNL2-3M-L。
 编码线 SDH-ENL-3M-L。

增量型	脉波型	D 轴	低惯性	中惯性	低容量	无油封	油封	有刹车	无刹车	带键	带键螺孔	光轴

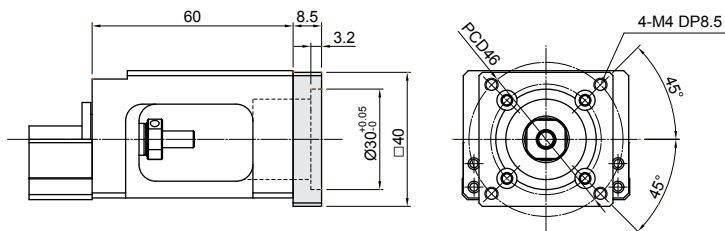
■ 1-9-2 马达座与马达连接法兰

KP26

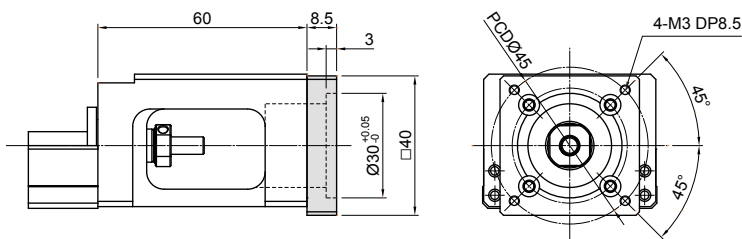
马达座 F00



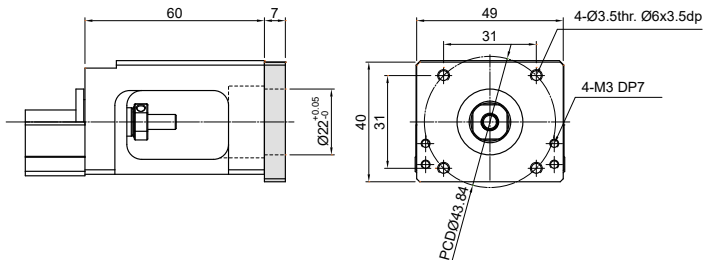
马达连接法兰 F01



马达连接法兰 F02



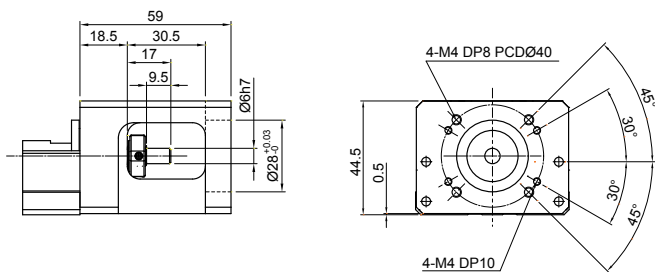
马达连接法兰 F03



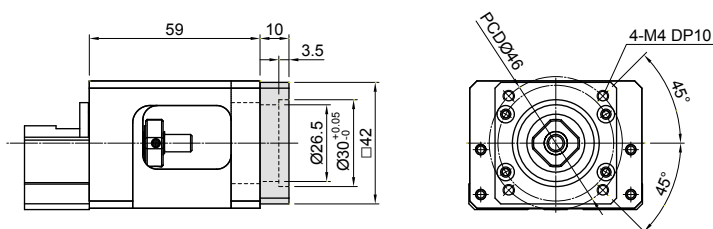
1-9 马达座与马达连接法兰

KP33

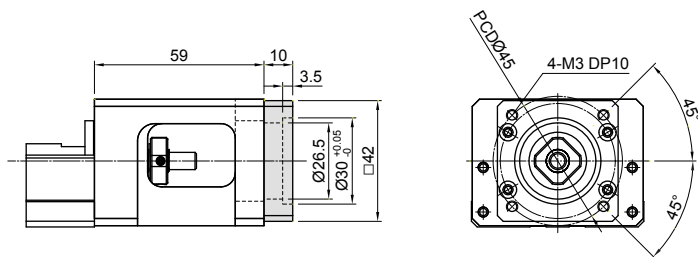
马达座 F04



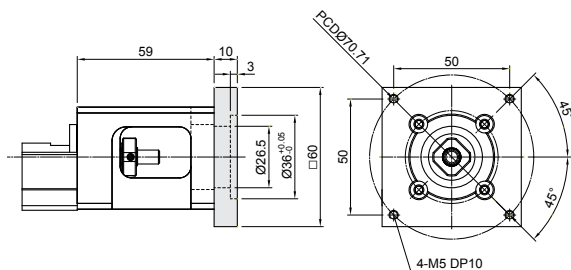
马达连接法兰 F05



马达连接法兰 F06

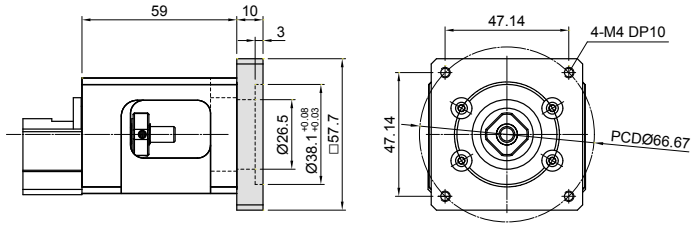


马达连接法兰 F07

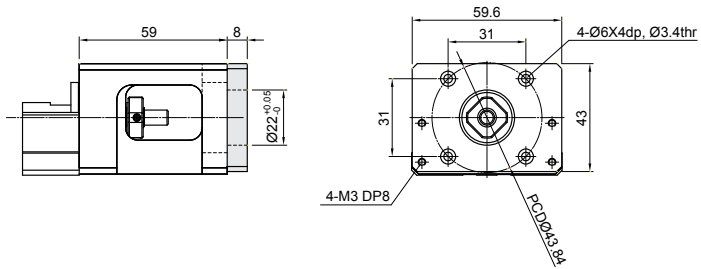


KP33

马达连接法兰 F08



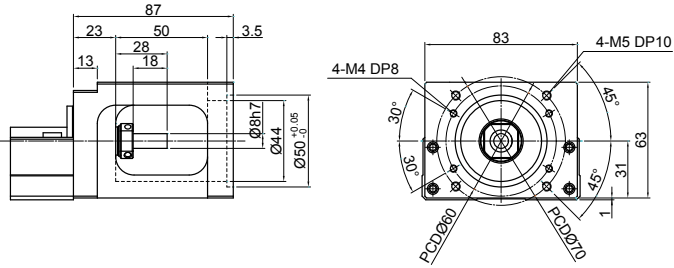
马达连接法兰 F09



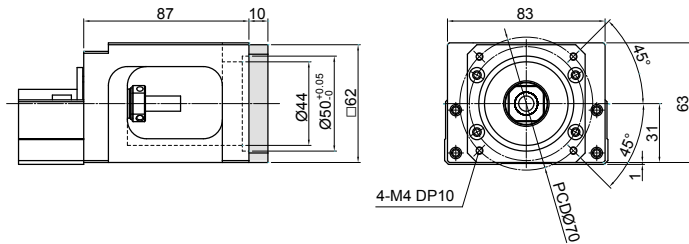
1-9 马达座与马达连接法兰

KP46

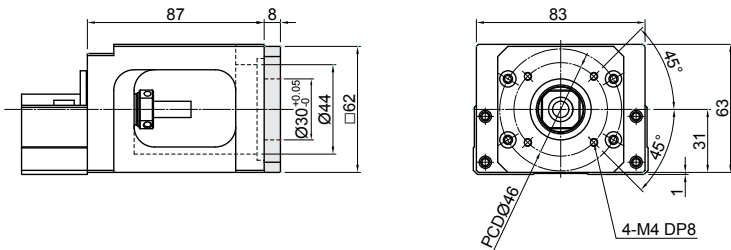
马达座 F10



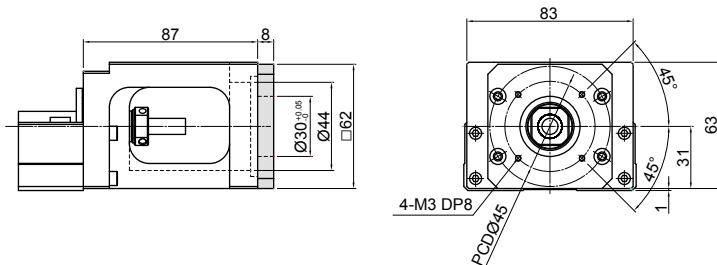
马达连接法兰 F11



马达连接法兰 F12

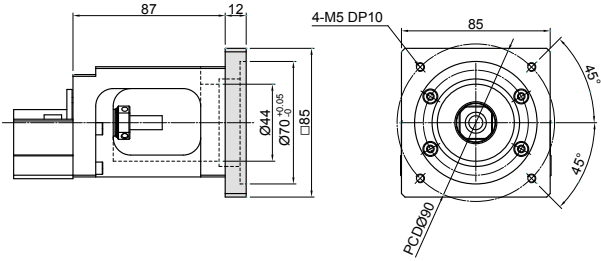


马达连接法兰 F13

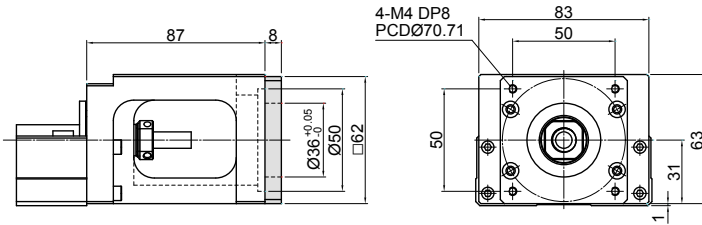


KP46

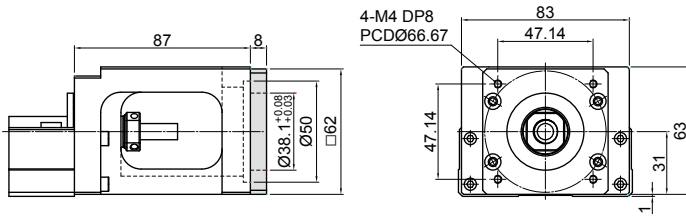
马达连接法兰 F14



马达连接法兰 F15

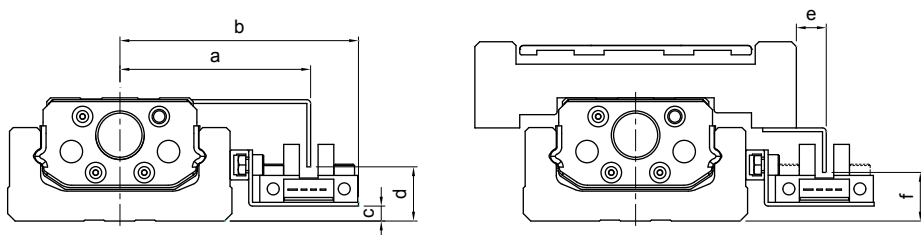


马达连接法兰 F16



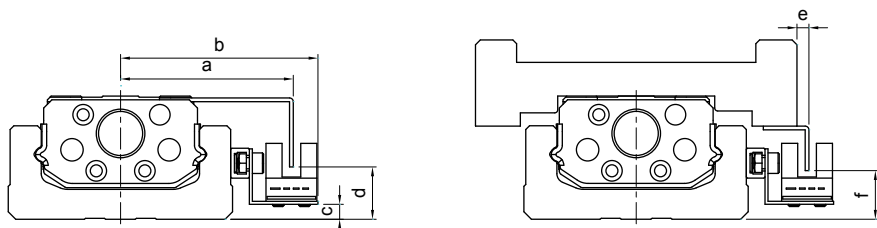
1-9 马达座与马达连接法兰

■ 1-9-3 极限开关



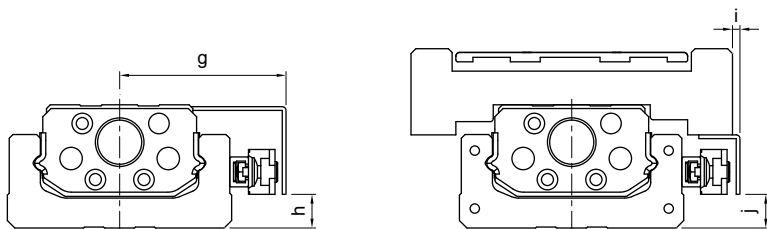
序号	公称型号	a	b	c	d	e	f
S04	KP26	45.5	59	1	10	15	11
S05	KP33	51	63.8	4	14.5	8	13
S06	KP46	63.5	76.7	8	18	8	18

传感器 1 : Omron EE-SX671。



序号	公称型号	a	b	c	d	e	f
S07	KP26	41.3	48	1	10.5	10.2	11
S08	KP33	46.2	52.8	4	14	3.2	13
S09	KP46	59	65.7	8	18	3	18

传感器 2 : Omron EE-SX674。



序号	公称型号	g	h	i	j
S10	KP26	39.5	5.7	7	19.5
S11	KP33	44.5	9	2	9
S12	KP46	57	13	1	13

传感器 3 : SUNX GX-F12A。

序号	公称型号	g	h	i	j
S13	KP26	39.5	5.7	7	19.5
S14	KP33	44.5	9	2	9
S15	KP46	57	13	1	13

传感器 4 : SUNX GX-F12A-P。

■ 1-9-4 极限轨道

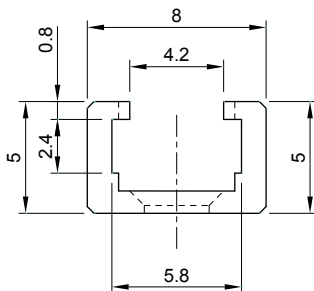


表 1.9.6 适用轨道对照表

序号	公称型号
S01	KP26
S02	KP33
S03	KP46

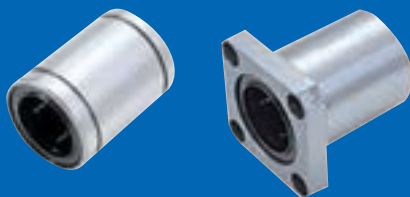
Memo...

A large area of horizontal dashed lines for writing, occupying most of the page below the 'Memo...' header.

E

单轴机器人

直线轴承

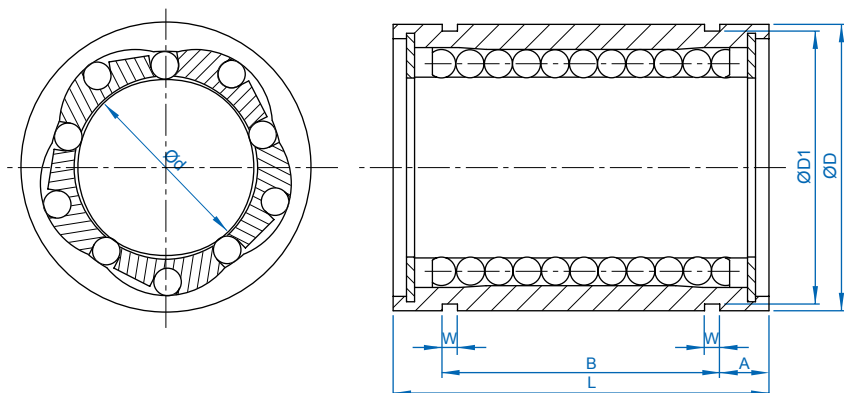


1-1 直线轴承的规格	F02
LM 系列规格尺寸表 (标准式)	F02
LM-L 系列规格尺寸表 (标准式加长)	F03
LF 系列规格尺寸表 (法兰式)	F04
LF-L 系列规格尺寸表 (法兰式加长型)	F05
LU / LP 系列 (铝外座直线轴承式)	F06
SF / WV 系列 (心轴)	F07
SS 系列规格尺寸表 (心轴支撑座)	F08

直线轴承系列

1-1 直线轴承的规格

LM 系列规格尺寸表 (标准式)



单位:mm

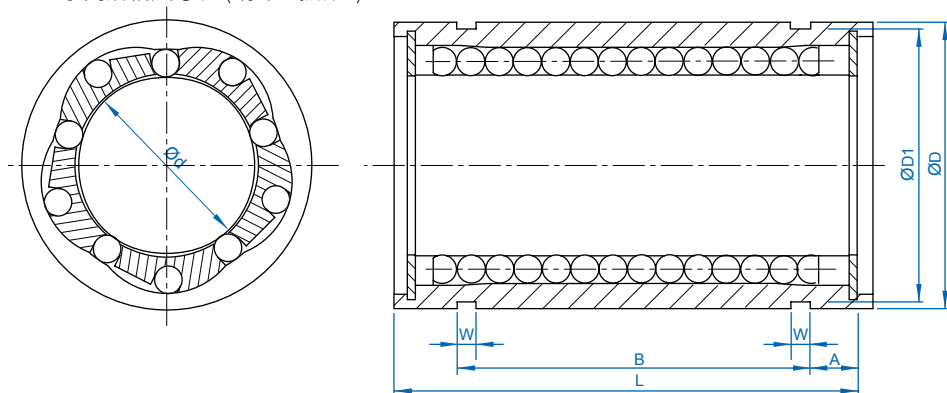
公称型号	尺寸表									动额定 负荷 Ca (kgf)	静额定 负荷 C0a (kgf)	重量 (g)
	d	D	D公差	L	L公差	W	D1	B	A			
LM-04UU	4	8	0 -0.011	12	0 -0.20	-	-	-	-	9	13	2
LM-06UU	6	12		19		1.1	11.5	13.5	2.75	21	27	8
LM-08UU	8	15		24		1.1	14.3	17.5	3.25	27	41	16
LM-10UU	10	19	0 -0.013	29		1.3	18	22	3.5	38	56	30
LM-12UU	12	21		30		1.3	20	23	3.5	42	61	31.5
LM-16UU	16	28		37		1.6	27	26.5	5.25	79	120	69
LM-20UU	20	32	0 -0.016	42		0 -0.30	1.6	30.5	30.5	5.75	88	140
LM-25UU	25	40		59	1.85		38	41	9	100	159	220
LM-30UU	30	45		64	1.85		43	44.5	9.75	159	279	250
LM-40UU	40	60		80	2.1		57	60.5	9.75	219	409	585
LM-50UU	50	80		100	2.6		76.5	74	13	389	808	1580

※UU 一端油封。

F

直线轴承

LM-L 系列规格尺寸表 (标准式加长)



单位:mm

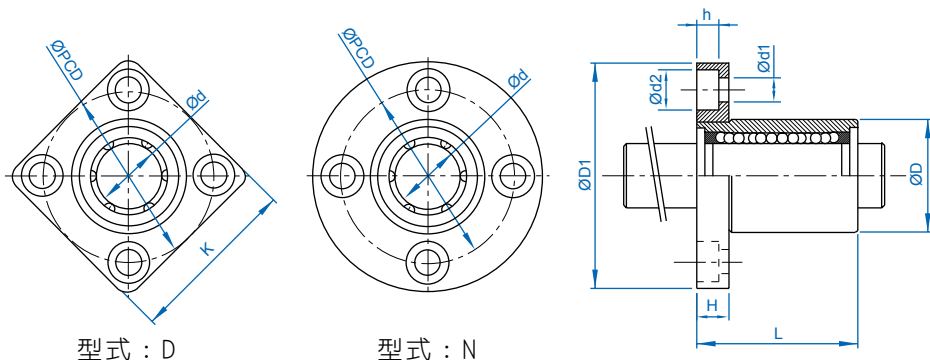
公称型号	尺寸表									动额定 负荷 Ca (kgf)	静额定 负荷 C0a (kgf)	重量 (g)
	d	D	D 公差	L	L 公差	W	D1	B	A			
LM-06LUU	6	12	0	35	-0.30	1.1	11.5	27	4	33	54	16
LM-08LUU	8	15	-0.013	45		1.1	14.3	35	5	44	80	31
LM-10LUU	10	19	0	55		1.3	18	44	5.5	60	112	62
LM-12LUU	12	21		-0.016		57	1.3	20	46	5.5	83	160
LM-16LUU	16	28	0	70		1.6	27	53	8.5	126	240	145
LM-20LUU	20	32		-0.019		80	1.6	30.5	61	9.5	143	280
LM-25LUU	25	40	0	112	-0.40	1.85	38	82	15	159	320	440
LM-30LUU	30	45		-0.019		123	1.85	43	89	17	254	560
LM-40LUU	40	60	0	151	-0.40	2.1	57	121	15	350	820	1170
LM-50LUU	50	80	-0.022	192		2.6	76.5	148	22	620	1622	3100

※UU 一轴端油封。

直线轴承系列

1-1 直线轴承的规格

LF 系列规格尺寸表 (法兰式)



单位: mm

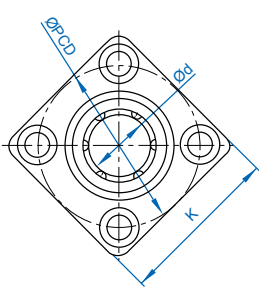
公称型号	尺寸表											动额定 负荷 Ca (kgf)	静额定 负荷 C0a (kgf)	重量 (g)	
	d	D	D 公差	L	L 公差	D1	PCD	H	K	d1	d2				h
LF-06UU	6	12	0	19	0 -0.20	28	20	5	22	3.5	6	3.1	21	27	8
LF-08UU	8	15	-0.011	24		32	24	5	25	3.5	6	3.1	28	40	16
LF-10UU	10	19	0 -0.013	29		40	29	6	30	4.5	7.5	4.1	38	56	30
LF-12UU	12	21		30		42	32	6	32	4.5	7.5	4.1	52	80	31.5
LF-16UU	16	28		37		48	38	6	37	4.5	7.5	4.1	79	120	69
LF-20UU	20	32	0 -0.016	42		54	43	8	42	5.5	9	5.1	90	140	87
LF-25UU	25	40		59	62	51	8	50	5.5	9	5.1	100	159	220	
LF-30UU	30	45	0 -0.019	64	0 -0.30	74	60	10	58	6.6	11	6.1	159	279	250
LF-40UU	40	60		80		96	78	13	75	9	14	8.1	218	409	585
LF-50UU	50	80		100		116	98	13	92	9	14	8.1	389	808	1580

※UU 一轴端油封。

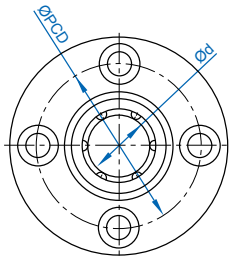
F

直线轴承

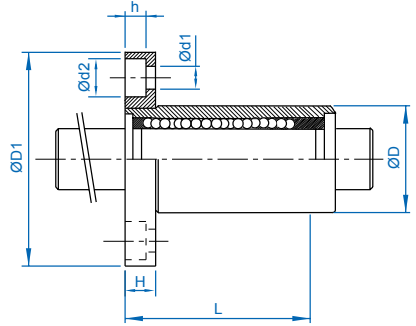
LF-L 系列规格尺寸表 (法兰式加长型)



型式：D



型式：N



单位：mm

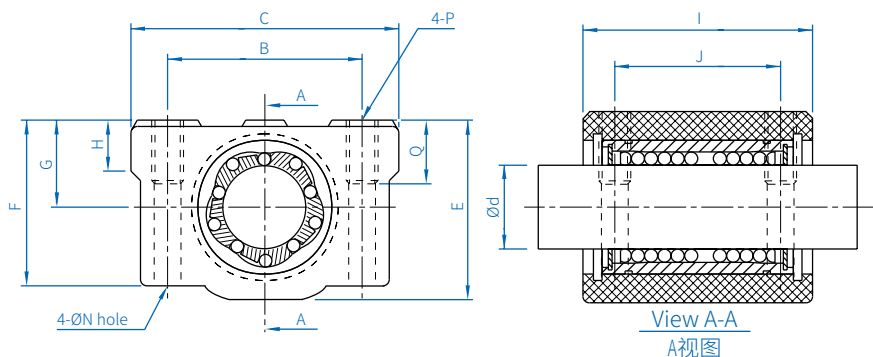
公称型号	尺寸表											动额定 负荷 Ca (kgf)	静额定 负荷 C0a (kgf)	重量 (g)	
	d	D	D 公差	L	L 公差	D1	PCD	H	K	d1	d2				h
LF-06LUU	6	12	0	35	0 -0.30	28	20	5	22	3.5	6	3.1	33	54	16
LF-08LUU	8	15	-0.013	45		32	24	5	25	3.5	6	3.1	44	80	31
LF-10LUU	10	19	0 -0.016	55		40	29	6	30	4.5	7.5	4.1	60	112	62
LF-12LUU	12	21		57		42	32	6	32	4.5	7.5	4.1	83	160	80
LF-16LUU	16	28		70		48	38	6	37	4.5	7.5	4.1	126	240	145
LF-20LUU	20	32	0 -0.019	80		54	43	8	42	5.5	9	5.1	143	280	180
LF-25LUU	25	40		112	62	51	8	50	5.5	9	5.1	159	320	440	
LF-30LUU	30	45		123	74	60	10	58	6.6	11	6.1	254	560	580	
LF-40LUU	40	60	0	151	-0.40	96	78	13	75	9	14	8.1	350	820	1170
LF-50LUU	50	80	-0.022	192		116	98	13	92	9	14	8.1	620	1622	3100

※UU 一轴端油封。

直线轴承系列

1-1 直线轴承的规格

LU / LP 系列 (铝外座直线轴承式)



单位 : mm

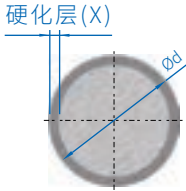
公称型号	尺寸表												动额定 负荷 Ca (kgf)	静额定 负荷 C0a (kgf)	重量 (g)
	d	B	C	E	F	G ±0.02	H	I	J	N	P	Q			
LU-08UU LP-08	8	24	34	22	18	11	6	30	18	3.4	M4	8	28	40	52
LU-10UU LP-10	10	28	40	26	21	13	8	35	21	4.3	M5	12	38	56	92
LU-12UU LP-12	12	30.5	42	29	25	15	8	36	26	4.3	M5	12	52	80	102
LU-16UU LP-16	16	36	50	38.5	32.5	19	9	44	34	4.3	M5	12	79	120	200
LU-20UU LP-20	20	40	54	41	35	21	11	50	40	5.2	M6	12	90	140	255
LU-25UU LP-25	25	54	76	51.5	42	26	12	67	50	7	M8	18	100	160	600
LU-30UU LP-30	30	58	78	59.5	49	30	15	72	58	7	M8	18	160	280	735
LU-40UU LP-40	40	80	102	78	62	40	20	90	60	8.7	M10	25	220	410	1590
LU-50UU LP-50	50	100	122	102	80	52	25	110	80	8.7	M10	25	390	810	3340

※LP 不含直线轴承。

F

直线轴承

SF / WV 系列 (心轴)

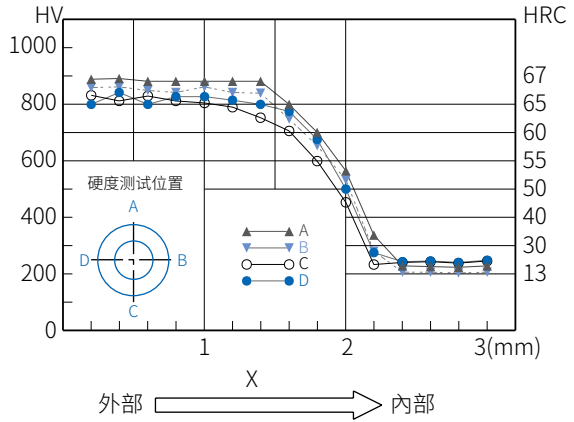


材质: S55C / SUJ2

硬度: HRC 60 Up

表面粗度: Ra 0.15 - 0.35 μm

真直度: approx. 0.01mm / m



单位 : mm

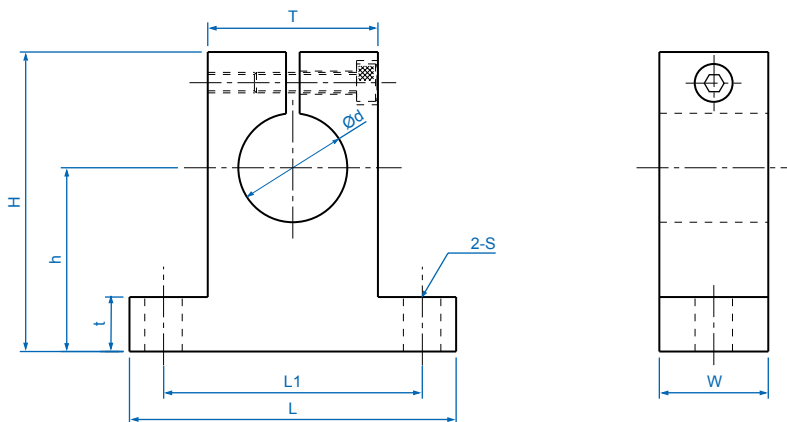
公称型号	d	硬化深度 (X)
SF-04 *	4	1.0
SF-06 *	6	1.0
SF-08 *	8	1.0
SF-10 *	10	1.0
SF-12 *	12	1.6
SF-16 *	16	1.6
SF-20 *	20	2.2
SF-25 *	25	2.2
SF-30 *	30	2.2
SF-32 *	32	2.2
SF-40 *	40	3.5
SF-50 *	50	3.5

※ 有标注 ★ 记号者可制作镀铬心轴 (型号 : WV)。

直线轴承系列

1-1 直线轴承的规格

SS 系列规格尺寸表 (心轴支撑座)



单位: mm

公称型号	尺寸表									重量 (g)
	d	h	L	W	H	t	T	L1	S	
SS-04	4	20	42	14	32.8	6	18	32	5.5	24
SS-06	6	20	42	14	32.8	6	18	32	5.5	24
SS-08	8	20	42	14	32.8	6	18	32	5.5	24
SS-10	10	20	42	14	32.8	6	18	32	5.5	24
SS-12	12	23	42	14	37.5	6	20	32	5.5	30
SS-16	16	27	48	16	44	8	25	38	5.5	40
SS-20	20	31	60	20	51	10	30	45	6.6	70
SS-25	25	35	70	24	60	12	38	56	6.6	130
SS-30	30	42	84	28	70	12	44	64	9	180
SS-40	40	60	114	36	96	15	60	90	11	420
SS-50	50	70	126	40	120	18	74	100	14	750

F

直线轴承

螺杆支撑座



1-1 螺杆支撑座总类	G02
1-2 螺杆支撑座安装步骤	G04
1-3 螺杆支撑座规格	G06
BK 系列 (螺杆支撑座固定端)	G06
BF 系列 (螺杆支撑座支持端)	G10
EK 系列 (螺杆支撑座固定端)	G12
EF 系列 (螺杆支撑座支持端)	G16
FK 系列 (螺杆支撑座固定端)	G18
FF 系列 (螺杆支撑座支持端)	G22

螺杆支撑座

1-1 螺杆支撑座总类

BK/EK/FK/BF/EF/FF

固定端

方型 -BK 型



方型 -EK 型



法兰型 -FK 型



表面处理：染黑

支持端

方型 -BF 型



方型 -EF 型



法兰型 -FF 型



表面处理：染黑

G

螺杆支撑座

表 1.1.1 螺杆支撑座之种类及适用之滚珠螺杆

固定端 / 适用型号			支持端 / 适用型号			适用滚珠螺杆之轴外径
法兰型	方型		法兰型	方型		
-	EK-6	-	FF-6	EF-6	-	Ø4,Ø6
FK-8	EK-8	-	FF-8	EF-8	-	Ø8,Ø10,Ø12
FK-10	EK-10	BK-10	FF-10	EF-10	BF-10	Ø12,Ø14,Ø15
FK-12	EK-12	BK-12	FF-12	EF-12	BF-12	Ø14,Ø15,Ø16
FK-15	EK-15	BK-15	FF-15	EF-15	BF-15	Ø18,Ø20
-	-	BK-17	-	-	BF-17	Ø20,Ø25
FK-20	EK-20	BK-20	FF-20	EF-20	BF-20	Ø25,Ø28
FK-25	EK-25	BK-25	FF-25	EF-25	BF-25	Ø32,Ø36
FK-30	-	BK-30	FF-30	-	BF-30	Ø36,Ø40
-	-	BK-35	-	-	BF-35	Ø40,Ø45,Ø50
-	-	BK-40	-	-	BF-40	Ø50,Ø55

表 1.1.2 特性表

固定端 / 斜角滚珠轴承				支持端 / 深沟滚珠轴承			
螺杆支撑座型号	轴承型号	轴向		螺杆支撑座型号	轴承型号	径向	
		基本动 额定负荷	刚性			基本动 额定负荷	基本静 额定负荷
EK-6	706ATYDF	273	2.9	EF-6, FF-6	606ZZ	231	88
EK-8, FK-8	708ATYDF	450	5.4	EF-8, FF-8	606ZZ	231	88
BK-10, EK-10, FK-10	7000ATYDF	620	9.6	BF-10, EF-10, FF-10	608ZZ	335	142
BK-12, EK-12, FK-12	7001ATYDF	679	10.6	BF-12, EF-12, FF-12	6000ZZ	465	200
BK-15, EK-15, FK-15	7002ATYDF	775	11.5	BF-15, EF-15, FF-15	6002ZZ	570	289
BK-17	7203ATYDF	1397	12.7	BF-17	6203ZZ	979	469
BK-20	7004ATYDF	1295	14.2	BF-20	6004ZZ	958	515
EK-20, FK-20	7204ATYDF	1820	15.8	EF-20, FF-20	6204ZZ	1300	702
BK-25, EK-25, FK-25	7205ATYDF	2060	19.4	BF-25, EF-25, FF-25	6205ZZ	1430	800
BK-30, FK-30	7206ATYDF	2856	19.8	BF-30, FF-30	6206ZZ	1989	1152
BK-35	7207ATYDF	3794	26.0	BF-35	6207ZZ	2621	1560
BK-40	7208ATYDF	4498	27.5	BF-40	6208ZZ	2968	1815

※ 当滚珠螺杆之轴外径为 Ø6 时，且组装使用 EK06 或 EF06，必须为研磨等级。

■ 1-3 确认精度

- (1) 测量螺杆支撑座的固定端 (滚珠螺杆轴端的振幅) 以及螺杆支撑座的支持端 (轴方向的背隙)

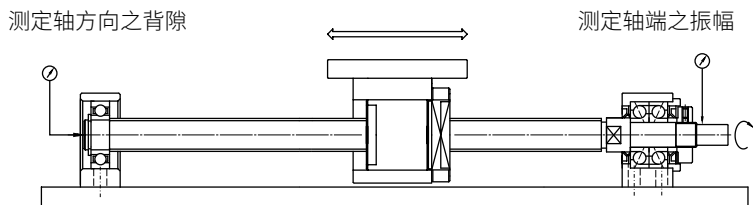


图 1.3.1

■ 1-4 马达的连结

- (1) 马达座的确实连结。
- (2) 马达座及滚珠螺杆与联轴器的安装 (注意安装时的精度)。
- (3) 安装后的马达运转测试。

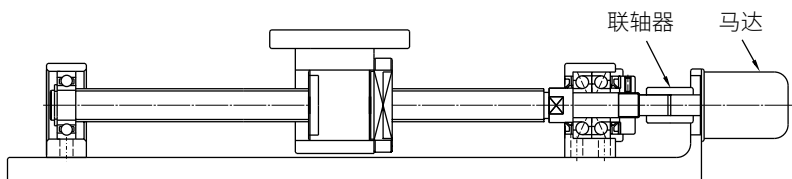
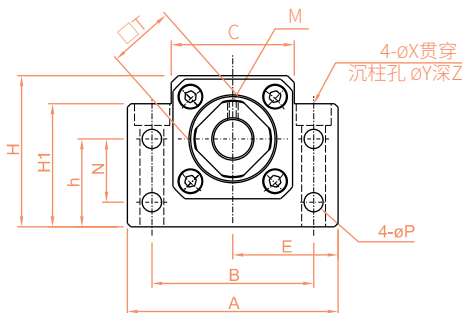


图 1.4.1

螺杆支撑座

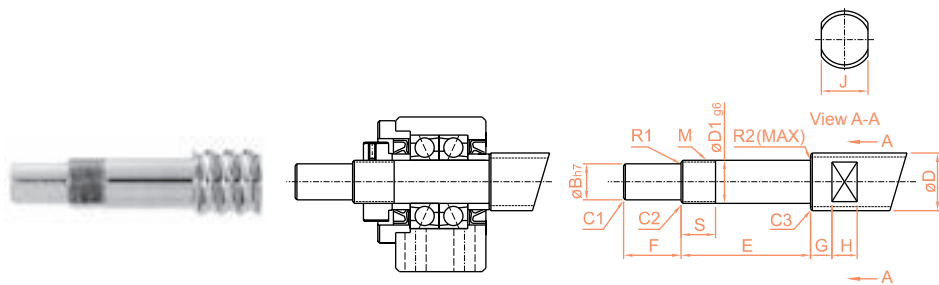
1-3 螺杆支撑座规格

BK 系列 (螺杆支撑座固定端)

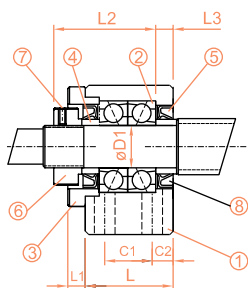


公称型号	轴径 D1	A	B	C	C1	C2	E	H1	h	H
							±0.02		±0.02	
BK-10	10	60	46	34	13	6	30	32.5	22	39
BK-12	12	60	46	35	13	6	30	32.5	25	43
BK-15	15	70	54	40	15	6	35	38	28	48
BK-17	17	86	68	50	19	8	43	55	39	64
BK-20	20	88	70	52	19	8	44	50	34	60

轴端加工尺寸



公称型号	适用轴杆外径 D	D1	B	E	F	M
BK-10	Ø12,Ø14,Ø15	10	8	39	15	M10×1
BK-12	Ø14,Ø15,Ø16,Ø18	12	10	39	15	M12×1
BK-15	Ø18,Ø20	15	12	40	20	M15×1
BK-17	Ø20,Ø25	17	15	53	23	M17×1
BK-20	Ø25,Ø28	20	17	53	25	M20×1

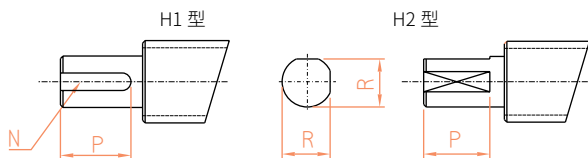


编号	名称	个数
1	轴承座	1PCS
2	轴承	1SET
3	压盖	1PCS
4	间隔环	2PCS
5	油封	2PCS
6	固定螺帽	1PCS
7	防松螺丝 (附铜垫片)	1PCS

单位:mm

L	L1	L2	L3	T	P	N	M	X	Y	Z	重量 (kgs)
25	5	29.5	5	16	5.5	15	M3	6.6	10.8	5	0.39
25	5	29.5	5	19	5.5	18	M4	6.6	10.8	1.5	0.41
27	6	32	6	22	5.5	18	M4	6.6	11	6.5	0.57
35	9	44	7	24	6.6	28	M5	9	14	8.5	1.27
35	8	43	8	30	6.6	22	M5	9	14	8.5	1.19

轴径尺寸容许差



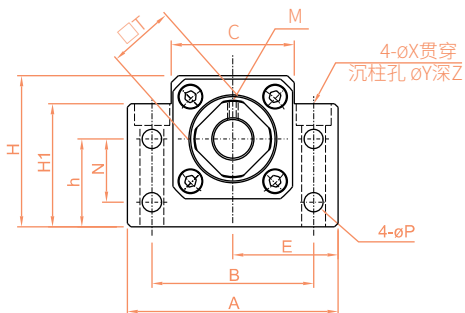
尺寸区分 (mm)		unit ^h _{0.001}
以上	以下	h
6	10	-2 -15
10	18	-3 -18
18	24	-3 -21

S	J	G	H	倒角			圆角半径		键槽 (宽 × 深 × 长)	H1		H2		型号 BK 型
				C1	C2	C3	R1	R2		P	R	P		
16	10	5	7	0.5	0.5	0.5	0.3	0.6	2×1.2	11	7.5	11	BK-10	
14	13	6	8	0.5	0.5	0.5	0.3	0.6	3×1.8	12	9.5	12	BK-12	
12	16	6	9	0.5	0.5	0.5	0.3	0.6	4×2.5	16	11.3	16	BK-15	
17	18	7	10	0.5	0.5	0.5	0.3	0.6	5×3.0	21	14.3	21	BK-17	
15	21	8	11	0.5	0.5	0.5	0.5	0.6	5×3.0	21	16	21	BK-20	

螺杆支撑座

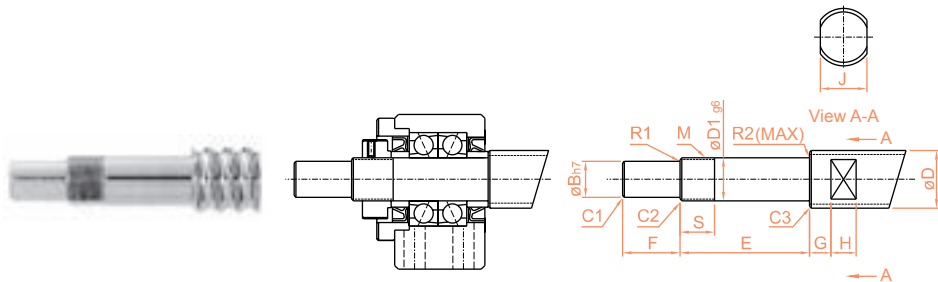
1-3 螺杆支撑座规格

BK 系列 (螺杆支撑座固定端)

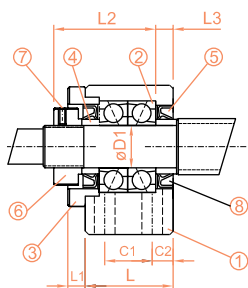


公称型号	D1	A	B	C	C1	C2	E	H1	h	H
							±0.02		±0.02	
BK-25	25	106	85	64	22	10	53	70	48	80
BK-30	30	128	102	76	23	11	64	78	51	89
BK-35	35	140	114	88	26	12	70	79	52	96
BK-40	40	160	130	100	33	14	80	90	60	110

轴端加工尺寸



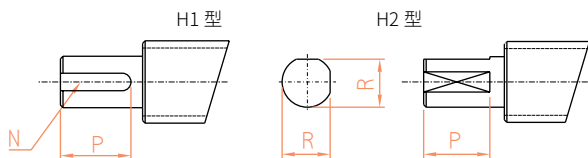
选用型号	适用轴杆外径 D	D1	B	E	F	M
BK-25	Ø32,Ø36	25	20	65	30	M25×1.5
BK-30	Ø36,Ø40	30	25	72	38	M30×1.5
BK-35	Ø40,Ø45,Ø50	35	30	83	45	M35×1.5
BK-40	Ø50,Ø55	40	35	98	50	M40×1.5



编号	名称	个数
1	轴承座	1PCS
2	轴承	1SET
3	压盖	1PCS
4	间隔环	2PCS
5	油封	2PCS
6	固定螺帽	1PCS
7	防松螺丝 (附铜垫片)	1PCS

单位 : mm

L	L1	L2	L3	T	P	N	M	X	Y	Z	重量 (kgs)
42	12	54	9	35	9	33	M6	11	17.5	11	2.3
45	14	61	9	40	11	33	M6	14	20	13	3.32
50	14	67	12	50	11	35	M6	14	20	13	4.33
61	18	76	15	50	14	37	M8	18	26	17.5	6.5



轴径尺寸容许差

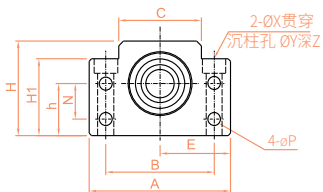
尺寸区分 (mm)		unit $\frac{h}{0.001}$
以上	以下	h
18	30	-3 -21
30	50	-4 -25

S	J	G	H	倒角			圆角半径		H1			H2		型号 BK 型
				C1	C2	C3	R1	R2	键槽 (宽 × 深 × 长)	P	R	P		
18	27	10	13	0.5	0.7	1.0	0.5	0.6	6×3.5	25	19	25	BK-25	
25	32	10	15	0.5	0.7	1.0	0.5	1.0	8×4.0	32	23.5	32	BK-30	
28	36	12	15	0.5	1.0	1.0	0.5	1.0	8×4.0	40	28.5	40	BK-35	
35	41	14	19	0.5	1.0	1.0	0.5	1.0	10×5.0	45	33	45	BK-40	

螺杆支撑座

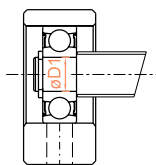
1-3 螺杆支撑座规格

BF 系列 (螺杆支撑座支持端)

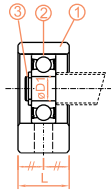


公称型号	轴径 D1	A	B	C	E	H1	h	H
					±0.02		±0.02	
BF-10	8	60	46	34	30	32.5	22	39
BF-12	10	60	46	35	30	32.5	25	43
BF-15	15	70	54	40	35	38	28	48
BF-17	17	86	68	50	43	55	39	64
BF-20	20	88	70	52	44	50	34	60
BF-25	25	106	85	64	53	70	48	80
BF-30	30	128	102	76	64	78	51	89
BF-35	35	140	114	88	70	79	52	96
BF-40	40	160	130	100	80	90	60	110

轴端加工尺寸



选用型号	适用轴杆外径 D	D1	E
BF-10	Ø12,Ø14,Ø15	8	10
BF-12	Ø14,Ø15,Ø16	10	11
BF-15	Ø18,Ø20	15	13
BF-17	Ø20,Ø25	17	16
BF-20	Ø25,Ø28	20	16
BF-25	Ø32,Ø36	25	20
BF-30	Ø36,Ø40	30	21
BF-35	Ø40,Ø45,Ø50	35	22
BF-40	Ø50,Ø55	40	23

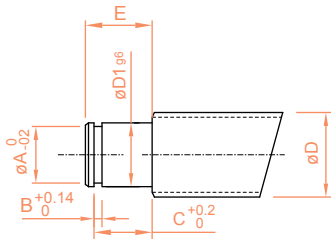


编号	名称	个数
1	轴承座	1PCS
2	轴承	1PCS
3	C型扣环	1PCS

单位:mm

L	N	P	X	Y	Z	C型扣环	重量(kgs)
20	15	5.5	6.6	10.8	5	C8	0.29
20	18	5.5	6.6	10.8	1.5	C10	0.3
20	18	5.5	6.6	11	6.5	C15	0.38
23	28	6.6	9	14	8.5	C17	0.74
26	22	6.6	9	14	8.5	C20	0.76
30	33	9	11	17.5	11	C25	1.42
32	33	11	14	20	13	C30	1.97
32	35	11	14	20	13	C35	2.22
37	37	14	18	26	17.5	C40	3.27

轴径尺寸容许差



尺寸区分(mm)		unit $\frac{h}{0.001}$
以上	以下	h
6	10	-2 -15
10	18	-3 -18
18	30	-3 -21
30	50	-4 -25

C型扣环			型号 BF型
A	B	C	
7.6	0.9	7.9	BF-10
9.6	1.15	9.15	BF-12
14.3	1.15	10.15	BF-15
16.2	1.15	13.15	BF-17
19.0	1.35	13.35	BF-20
23.9	1.35	16.35	BF-25
28.6	1.75	17.75	BF-30
33.0	1.75	18.75	BF-35
38.0	1.95	19.95	BF-40

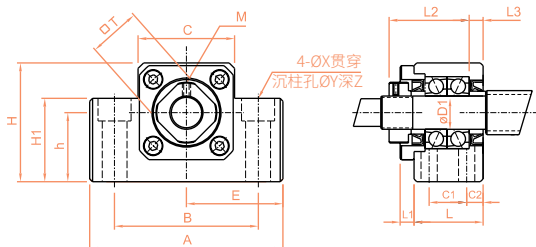
G

螺杆支撑座

螺杆支撑座

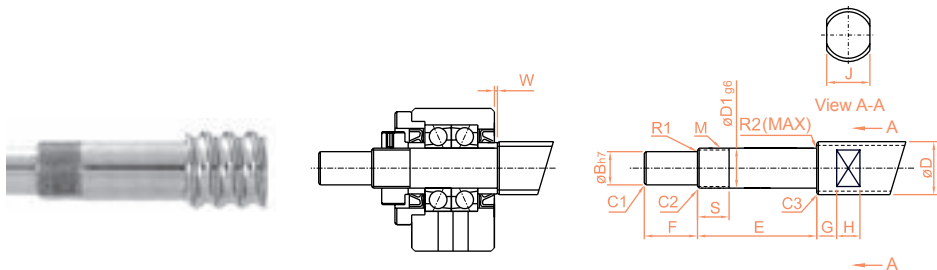
1-3 螺杆支撑座规格

EK 系列 (螺杆支撑座固定端)



公称型号	轴径 D1	A	B	C	E	H1	h
					±0.02		±0.02
EK-6	6	42	30	18	21	20	13
EK-8	8	52	38	25	26	26	17
EK-10	10	70	52	36	35	24	25
EK-12	12	70	52	36	35	24	25
EK-15	15	80	60	41	40	25	30

轴端加工尺寸

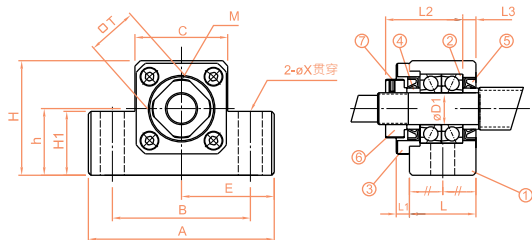


选用型号	Diameter	D1	B	E	F	M
EK-6	Ø6,Ø8	6	4	30	8	M6×0.75
EK-8	Ø10,Ø12	8	6	35	9	M8×1
EK-10	Ø12,Ø14,Ø15	10	8	36	15	M10×1
EK-12	Ø14,Ø15,Ø16	12	10	36	15	M12×1
EK-15	Ø18,Ø20	15	12	49	20	M15×1

※ 当滚珠螺杆之轴外径为 Ø6 时，且组装使用 EK06 或 EF06，必须为研磨等级。

G

螺杆支撑座



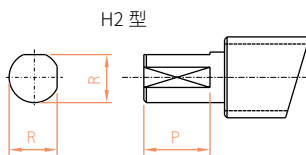
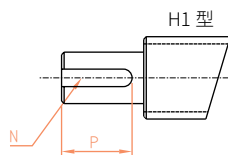
EK10-15

编号	名称	个数
1	轴承座	1PCS
2	轴承	1SET
3	压盖	1PCS
4	间隔环	2PCS
5	间隔环	2PCS
6	固定螺帽	1PCS
7	防松螺丝 (附铜垫片)	1PCS

单位:mm

H	L	L1	L2	L3	M	X	Y	Z	T	重量 (kgs)
25	20	5.5	22	3.5	M3	5.5	9.5	11	12	0.14
32	23	7	26	4	M3	6.6	11	12	14	0.24
43	24	6	29.5	6	M3	9	-	-	16	0.46
43	24	6	29.5	6	M4	9	-	-	19	0.44
49	25	6	36	5	M4	11	-	-	22	0.55

轴径尺寸容许差



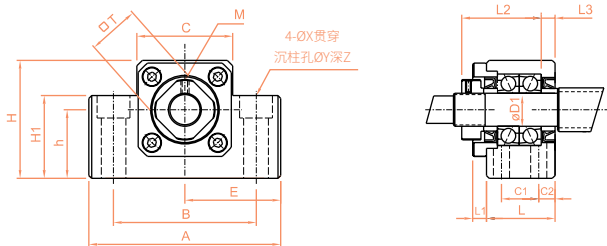
尺寸区分 (mm)		unit ^h _{0.001}
以上	以下	h
6	10	-2 -15
10	18	-3 -18
18	24	-3 -21

S	J	G	H	倒角			圆角半径		H1 Keyway(W×D×L)		H2		W	型号 EK 型
				C1	C2	C3	R1	R2	N	P	R	P		
10	5	4	4	0.3	0.3	0.3	0.3	0.6	-	-	3.7	6	1.5	EK-6
10	8	5	5	0.3	0.3	0.3	0.3	0.6	-	-	5.6	7	1.5	EK-8
11	10	5	7	0.5	0.5	0.5	0.3	0.6	2×1.2	11	7.5	11	-0.5	EK-10
11	13	6	8	0.5	0.5	0.5	0.3	0.6	3×1.8	12	9.5	12	-0.5	EK-12
13	16	6	9	0.5	0.5	0.5	0.3	0.6	4×2.5	16	11.3	16	5.0	EK-15

螺杆支撑座

1-3 螺杆支撑座规格

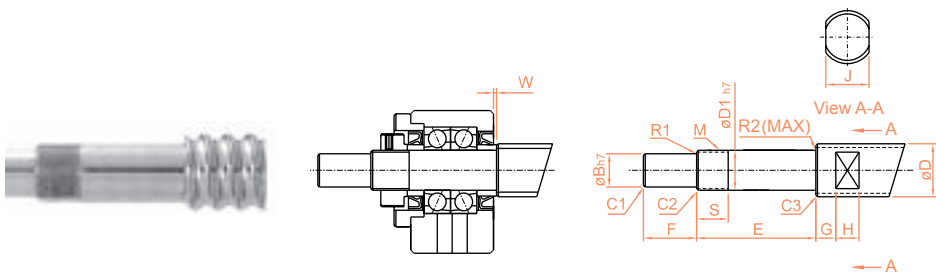
EK 系列 (螺杆支撑座固定端)



EK-20S

选用型号	D1	A	B	C	E	H1	h
					±0.02		±0.02
EK-20	20	95	75	56	47.5	25	30
EK-25	25	105	85	66	52.5	25	35

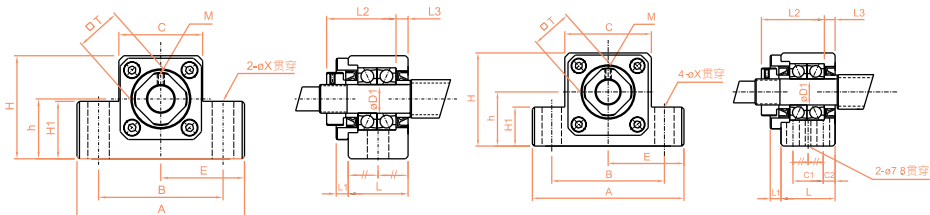
轴端加工尺寸



选用型号	适用轴杆外径 D	D1	B	E	F	M
EK-20	Ø25,Ø28,Ø32	20	17	64	25	M20×1
EK-25	Ø32,Ø36	25	20	65	30	M25×1.5

G

螺杆支撑座



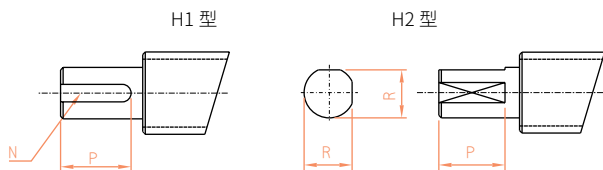
EK-20

EK-25

单位: mm

C2	C1	H	L	L1	L2	L3	M	X	Y	Z	T	重量 (kgs)
-	-	58	42	10	50	10	M5	11	-	-	30	1.35
9	30	68	48	12	60	14	M6	11	-	-	35	1.92

径尺寸容许差



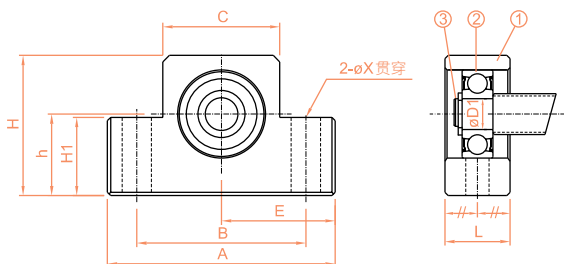
尺寸区分 (mm)		unit $\frac{h}{0.001}$
以上	以下	h
6	10	-2 -15
10	18	-3 -18
18	24	-3 -21

S	J	G	H	倒角			圆角半径		H1 键槽 (宽 × 深 × 长)		H2		W	型号 EK 型
				C1	C2	C3	R1	R2	N	P	R	P		
17	21	8	11	0.5	0.5	0.5	0.5	0.6	5×3.0	21	16	21	1.0	EK-20
18	27	10	13	0.5	0.7	1.0	0.5	0.6	6×3.5	25	19	25	1.0	EK-25

螺杆支撑座

1-3 螺杆支撑座规格

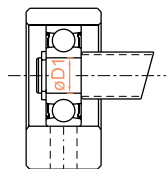
EF 系列 (螺杆支撑座支持端)



EF10-15; EF20-25

公称型号	轴径 D1	A	B	C	E	H1	h
					±0.02		±0.02
EF-6	6	42	30	18	21	20	13
EF-8	6	52	38	25	26	26	17
EF-10	8	70	52	36	35	24	25
EF-12	10	70	52	36	35	24	25
EF-15	15	80	60	41	40	25	30
EF-20	20	95	75	56	47.5	25	30
EF-25	25	105	85	66	52.5	25	35

轴端加工尺寸

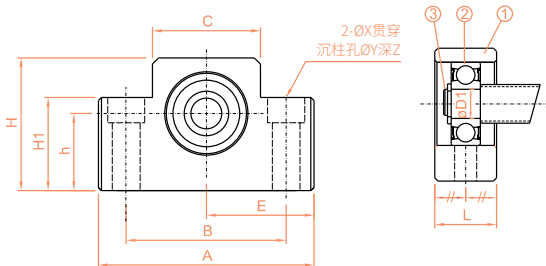


选用型号	适用轴杆外径 D	D1	E
EF-6	Ø6,Ø8	6	9
EF-8	Ø10,Ø12	6	9
EF-10	Ø12,Ø14,Ø15	8	10
EF-12	Ø14,Ø15,Ø16	10	11
EF-15	Ø18,Ø20	15	13
EF-20	Ø25,Ø28	20	19
EF-25	Ø32,Ø36	25	20

※ 当滚珠螺杆之轴外径为 Ø6 时，且组装使用 EK06 或 EF06，必须为研磨等级。

G

螺杆支撑座



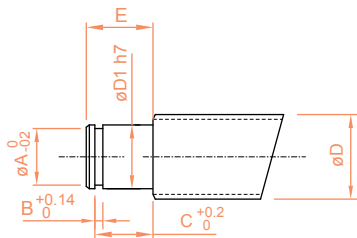
EF6-8

编号	名称	个数
1	轴承座	1PCS
2	轴承	1PCS
3	C型扣环	1PCS

Unit : mm

H	L	X	Y	Z	C型扣环	重量 (kgs)
25	12	5.5	9.5	11	C6	0.1
32	14	6.6	11	12	C6	0.16
43	20	9	-	-	C8	0.35
43	20	9	-	-	C10	0.35
49	20	9	-	-	C15	0.4
58	26	11	-	-	C20	0.65
68	30	11	-	-	C25	0.95

轴径尺寸容许差



尺寸区分 (mm)		unit $\frac{h}{0.001}$
以上	以下	h
6	10	-2 -15
10	18	-3 -18
18	24	-3 -21

C型扣环			型号 EF型
A	B	C	
5.7	0.8	6.8	EF-6
5.7	0.8	6.8	EF-8
7.6	0.9	7.9	EF-10
9.6	1.15	9.15	EF-12
14.3	1.15	10.15	EF-15
19	1.35	15.35	EF-20
23.9	1.35	16.35	EF-25

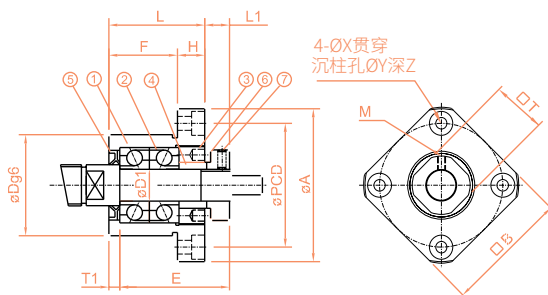
螺杆支撑座

1-3 螺杆支撑座规格

FK 系列 (螺杆支撑座固定端)

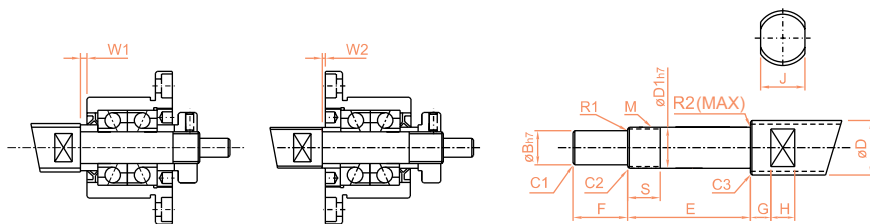


方法 A



公称型号	轴径 D1	A	F	L	E	Dg6	H	PCD
FK-6	6	36	13	20	22	22	7	28
FK-8	8	43	14	23	26	28	9	35

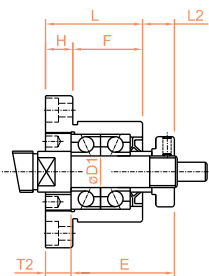
轴端加工尺寸



选用型号	适用轴杆外径 D	D1	B	E	F	M
FK-6	$\phi 8, \phi 10$	6	4	30	8	M6×0.75
FK-8	$\phi 10, \phi 12$	8	6	35	9	M8×1

G

螺杆支撑座



方法 B

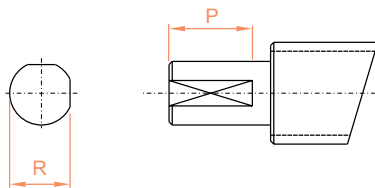
D	g6
22	-0.007 -0.020
28	-0.007 -0.020

编号	名称	个数
1	轴承座	1PCS
2	轴承	1SET
3	压盖	1PCS
4	间隔环	2PCS
5	油封	2PCS
6	固定螺帽	1PCS
7	防松螺丝 (附铜垫片)	1PCS

单位: mm

M	B	L1	T1	L2	T2	X	Y	Z	T	重量 (kgs)
M3	28	5.5	3.5	6.5	4.5	3.4	6.5	4	12	0.08
M3	35	7	4	8	5	3.4	6.5	4	14	0.15

H1 型



轴径尺寸容许差

尺寸区分 (mm)		unit ^h _{0.001}
以上	以下	h
6	10	-2 -15

S	倒角			圆角半径		H1		W1	W2	型号 FK 型
	C1	C2	C3	R1	R2	R	P			
12	0.3	0.3	0.3	0.3	0.6	3.7	6	1.5	0.5	FK-6
15	0.5	0.5	0.5	0.3	0.6	5.6	7	1.5	0.5	FK-8

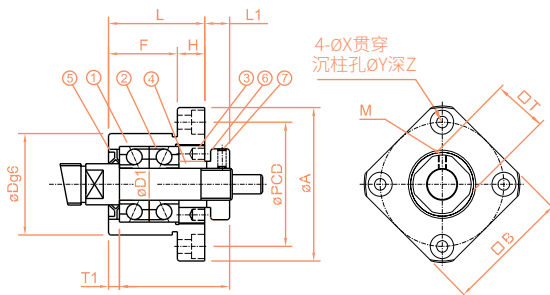
螺杆支撑座

1-3 螺杆支撑座规格

FK 系列 (螺杆支撑座固定端)



方法 B



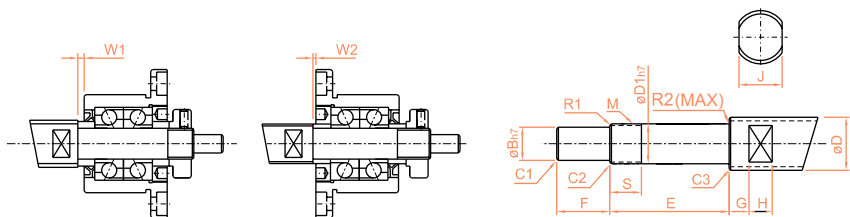
方法 A

公称型号	D1	A	F	L	E	Dg6	H	PCD
FK-10	10	52	17	27	29.5	34	10	42
FK-12	12	54	17	27	29.5	36	10	44
FK-15	15	63	17	32	36	40	15	50
FK-20	20	85	30	52	50	57	22	70
FK-25	25	98	30	57	60	63	27	80
FK-30	30	117	32	62	61	75	30	95

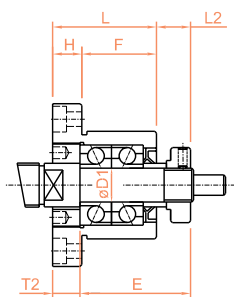
轴端加工尺寸

H1 型

H2 型



选用型号	适用轴杆外径 D	D1	B	E	F	M
FK-10	Ø12,Ø14,Ø15	10	8	36	15	M10×1
FK-12	Ø14,Ø15,Ø16	12	10	36	15	M12×1
FK-15	Ø18,Ø20	15	12	49	20	M15×1
FK-20	Ø25,Ø28	20	17	64	25	M20×1
FK-25	Ø32,Ø36	25	20	76	30	M25×1.5
FK-30	Ø40,Ø50	30	25	72	38	M30×1.5



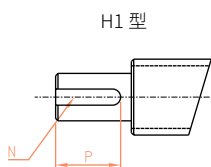
方法 B

D	g6	编号	名称	个数
34	-0.009 -0.025	1	轴承座	1PCS
36	-0.009 -0.025	2	轴承	1SET
40	-0.009 -0.025	3	压盖	1PCS
57	-0.010 -0.029	4	间隔环	2PCS
63	-0.010 -0.029	5	油封	2PCS
75	-0.010 -0.029	6	固定螺帽	1PCS
		7	防松螺丝 (附铜垫片)	1PCS

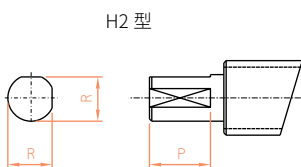
单位:mm

M	B	L1	T1	L2	T2	X	Y	Z	T	重量 (kgs)
M3	42	7.5	5	8.5	6	4.5	8	4	16	0.25
M4	44	7.5	5	8.5	6	4.5	8	4	19	0.26
M4	52	10	6	12	8	5.5	9.5	6	22	0.4
M5	68	8	10	12	14	6.6	11	10	30	1.2
M6	79	13	10	20	17	9	15	13	35	1.6
M6	93	11	12	17	18	11	17.5	15	40	2.38

轴径尺寸容许差



H1 型



H2 型

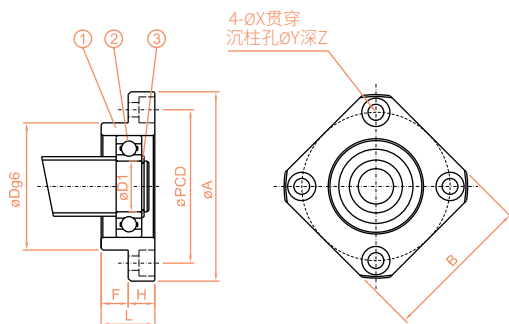
尺寸区分 (mm)		unit ^h _{0.001}
以上	以下	h
6	10	-2 -15
10	18	-3 -18
18	30	-3 -21

S	J	G	H	倒角			圆角半径		H1		H2		W1	W2	型号 FK 型
				C1	C2	C3	R1	R2	N	P	R	P			
11	10	5	7	0.5	0.5	0.5	0.3	0.6	2×1.2	11	7.5	11	0.5	0.5	FK-10
11	13	6	8	0.5	0.5	0.5	0.3	0.6	3×1.8	12	9.5	12	0.5	0.5	FK-12
13	16	6	9	0.5	0.5	0.5	0.3	0.6	4×2.5	16	11.6	16	4	2	FK-15
17	21	8	11	0.5	0.5	0.5	0.5	0.6	5×3.0	21	16	21	1	-3	FK-20
20	27	10	13	0.5	0.5	0.5	0.5	0.6	6×3.5	25	19	25	5	-2	FK-25
25	32	10	15	0.5	0.5	0.5	0.5	0.6	8×4	32	23.5	32	-3	-6	FK-30

螺杆支撑座

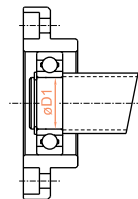
1-3 螺杆支撑座规格

FF 系列 (螺杆支撑座支持端)



公称型号	D1	L	H	F	Dg6	A
FF-6	6	10	6	4	22	36
FF-10	8	12	7	5	28	43
FF-12	10	15	7	8	34	52
FF-15	15	17	9	8	40	63
FF-20	20	20	11	9	57	85
FF-25	25	24	14	10	63	98
FF-30	30	27	18	9	75	117

轴端加工尺寸



选用型号	适用轴杆外径 D	D1	E
FF-6	$\phi 10, \phi 12$	6	9
FF-10	$\phi 12, \phi 14, \phi 15$	8	10
FF-12	$\phi 14, \phi 15, \phi 16$	10	11
FF-15	$\phi 18, \phi 20$	15	13
FF-20	$\phi 25, \phi 28$	20	19
FF-25	$\phi 32, \phi 36$	25	20
FF-30	$\phi 40, \phi 50$	30	21

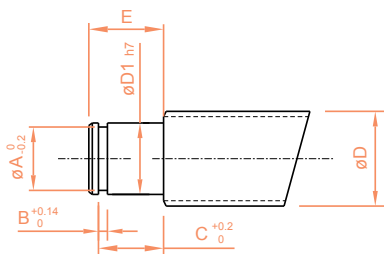
D	g6
22	-0.007 -0.020
28	-0.007 -0.020
34	-0.009 -0.025
40	-0.009 -0.025
57	-0.010 -0.029
63	-0.010 -0.029
75	-0.010 -0.029

编号	名称	个数
1	轴承座	1PCS
2	轴承	1PCS
3	C型扣环	1PCS

单位:mm

PCD	B	X	Y	Z	C型扣环	重量(kgs)
28	28	3.4	6.5	4	C6	0.08
35	35	3.4	6.5	4	C8	0.1
42	42	4.5	8	4	C10	0.15
50	52	5.5	9.5	5.5	C15	0.22
70	68	6.6	11	6.5	C20	0.45
80	79	9	14	8.5	C25	0.66
95	93	11	17.5	11	C30	1.05

轴径尺寸容许差



尺寸区分(mm)		unit ^h _{0.001}
以上	以下	h
6	10	-2 -15
10	18	-3 -18
18	30	-3 -21

C型扣环			型号 FF型
A	B	C	
5.7	0.8	6.8	FF-6
7.6	0.9	7.9	FF-10
9.6	1.15	9.15	FF-12
14.3	1.15	10.15	FF-15
19	1.35	15.35	FF-20
23.9	1.35	16.35	FF-25
28.6	1.75	17.75	FF-30

Memo...

G

螺杆支撑座

联轴器

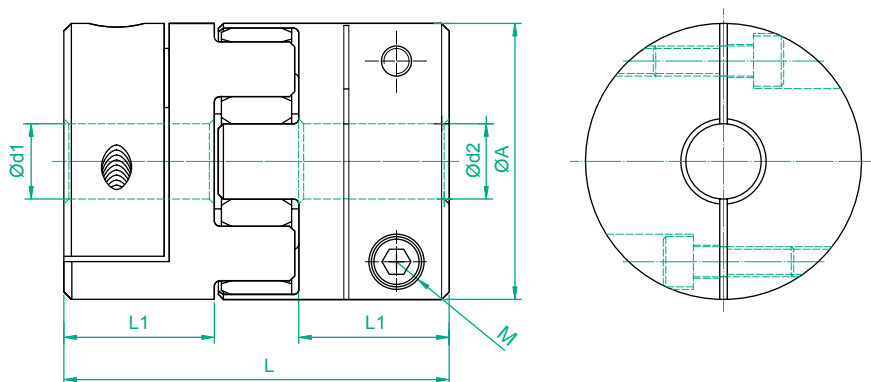


1-1 可挠性联轴器.....	H02
SRJ 可挠性联轴器规格表.....	H02
性能.....	H03

可挠性联轴器

1-1 可挠性联轴器

SRJ 可挠性联轴器规格表



单位:mm

公称型号	A	L	L1	最大孔径 dmax	标准孔径 (H8)d1xd2		M
					d1	d2	
SRJ-20C	20	30	10	8	5,6,6.35,7,8		M2.5
SRJ-30C	30	35	11	14	6,6.35,8,9,9.5,10,11,12,14		M4
SRJ-40C	40	66	25	20	10,11,12,14,15,16,18,19,20		M5
SRJ-55C	55	78	30	25	15,16,18,19,20,22,24,25		M6
SRJ-65C	65	90	35	35	15,16,18,19,20,22,24,25,28,30,32,35		M8

※ 规格代号：SRJ-AC-d1xd2。

※ 材质：铝合金。

※ 缓冲材：工程塑料。

性能



H

可挠性联轴器

公称型号	一般扭力 (N·m)	最大扭力 (N·m)	最高回转数 (min ⁻¹)	静态扭转刚性 (N·m/rad)	动态扭转刚性 (N·m/rad)
SRJ-20C	5	10	15200	51.0	151
SRJ-30C	12.5	25	10200	170.9	505
SRJ-40C	17	34	7600	857.5	2571
SRJ-55C	60	120	5600	2060	6163
SRJ-65C	160	320	4700	3430	10291

公称型号	重量 (g)		最大瞬间惯性矩 J (kg·m ²)		容许偏心 (mm)	容许偏角 (°)	容许轴向位 差 (mm)
	单一	弹性环	单一	弹性环			
SRJ-20C	8.5	1.7	0.46×10^{-3}	0.073×10^{-3}	0.10	1.0	0.8
SRJ-30C	18	4.2	2.5×10^{-3}	0.45×10^{-3}	0.15	1.0	1
SRJ-40C	64	6.5	20.1×10^{-3}	1.44×10^{-3}	0.15	1.0	1.2
SRJ-55C	130	17.4	50.5×10^{-3}	7.3×10^{-3}	0.2	1.0	1.4
SRJ-65C	250	28.6	200.1×10^{-3}	16.3×10^{-3}	0.2	1.0	1.5

TBI MOTION 线性滑轨选用需求表

客户名称：		日期：	
电话：	Email：	联系人：	
机型名称：		客户图号：	
安装轴向：	<input type="checkbox"/> X <input type="checkbox"/> Y <input type="checkbox"/> Z <input type="checkbox"/> Other ()		
安装状态			
滑块形式 / 规格			
单支滑块数量	<input type="checkbox"/> 1 <input type="checkbox"/> 2 <input type="checkbox"/> 3 <input type="checkbox"/> 4 <input type="checkbox"/> 其他：		
滑块防尘配件	<input type="checkbox"/> 标准 <input type="checkbox"/> U <input type="checkbox"/> UZ <input type="checkbox"/> UD <input type="checkbox"/> XN <input type="checkbox"/> UN <input type="checkbox"/> ZN <input type="checkbox"/> WW <input type="checkbox"/> WU <input type="checkbox"/> WZ <input type="checkbox"/> 其他		
滑轨长度 / 对接	<input type="checkbox"/> Length mm 对接： <input type="checkbox"/> 否 <input type="checkbox"/> 是		
滑轨端距	G1： G2：		
精度等级	<input type="checkbox"/> N 普通级 <input type="checkbox"/> H 高级 <input type="checkbox"/> P 精密级 <input type="checkbox"/> SP 超精密级 <input type="checkbox"/> UP 最顶级		
预压等级	<input type="checkbox"/> ZF 微间隙 <input type="checkbox"/> Z0 零间隙 <input type="checkbox"/> Z1 轻预压 <input type="checkbox"/> Z2 中预压 <input type="checkbox"/> Z3 重预压		
同平面滑轨支数	<input type="checkbox"/> 1 <input type="checkbox"/> 2 <input type="checkbox"/> 3 <input type="checkbox"/> 其他：		
滑轨规格	<input type="checkbox"/> 上锁式 <input type="checkbox"/> K 下锁式 <input type="checkbox"/> X 滑轨特殊加工孔		
特殊表面处理	<input type="checkbox"/> B1 染黑 <input type="checkbox"/> N1 镀铬 <input type="checkbox"/> P 磷酸盐 <input type="checkbox"/> N3 镀化镍 <input type="checkbox"/> N4 冷电镀		
润滑剂种类	<input type="checkbox"/> 润滑脂 <input type="checkbox"/> 润滑油		
润滴接头型式	<input type="checkbox"/> 油嘴 (型号：) <input type="checkbox"/> 油管接头 (型号：)		
特殊选用	<input type="checkbox"/> 金属刮板 <input type="checkbox"/> 金属端盖 <input type="checkbox"/> 防尘钢带 <input type="checkbox"/> 其他：		
TBIMOTION 规格型号			
基准面及注油方向			

Memo...

A large area of horizontal dashed lines for writing a memo.



全傳智能科技股份有限公司

台灣新北市樹林區三多路123號4樓

T. +886-2-2689-2696

F. +886-2-2688-5933

M. tbimotion.intell@tbimotion.com

全传科技(苏州)有限公司

中国江苏省苏州市相城经济技术开发区澄阳街道

富元路富阳工业坊3号厂房二层1001

T. +86-400-678-0800

M. tbichina@tbimotion-china.com

本型录内容仅供参考,如与实物不符,请以实物为准。本公司保留产品尺寸变更或停用之权利。2026.03-CN



Website



微信公众号